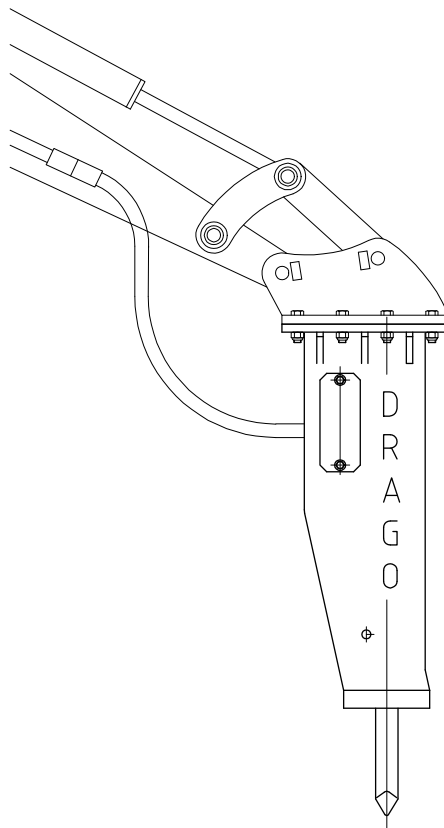


Ersatzteilliste 10009

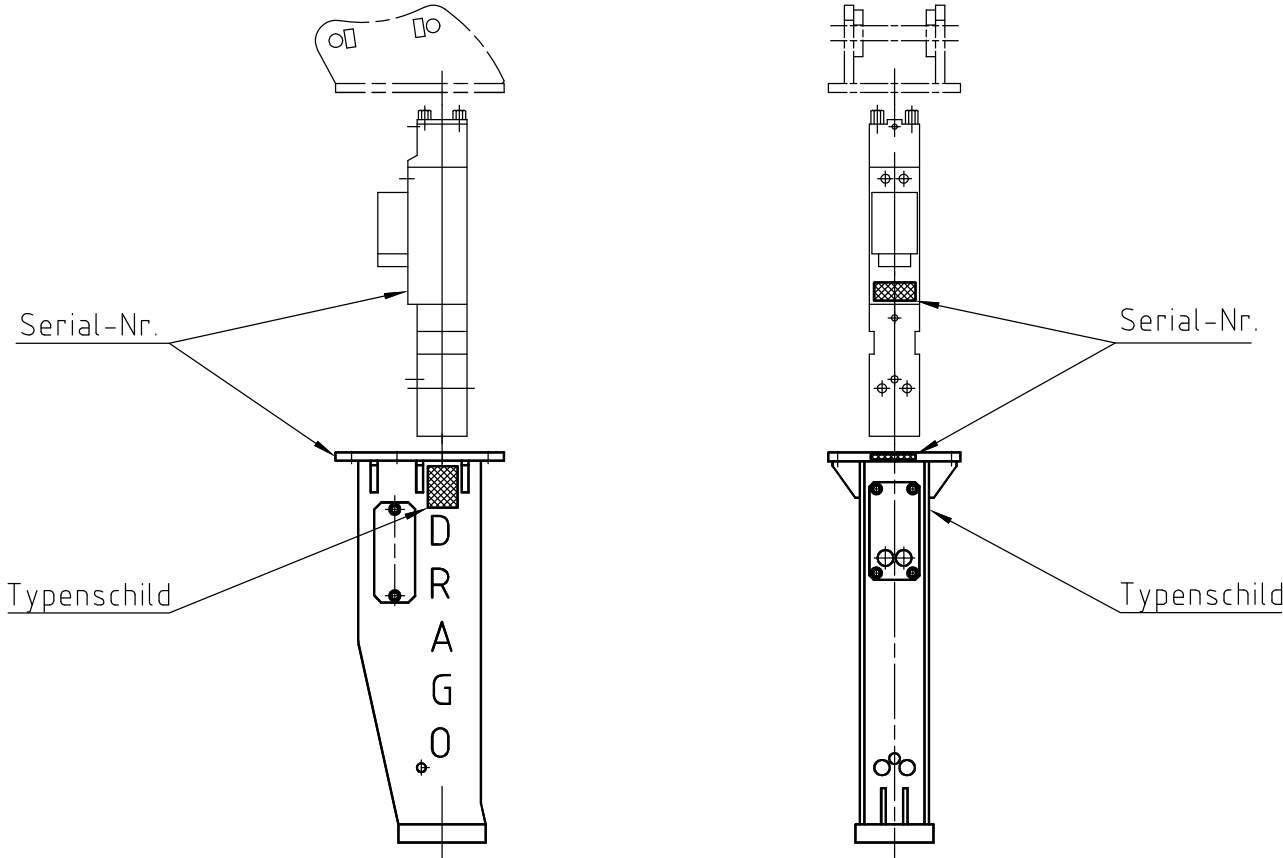
V1.2001

Hydraulikhammer DRH 280DS



Inhalt

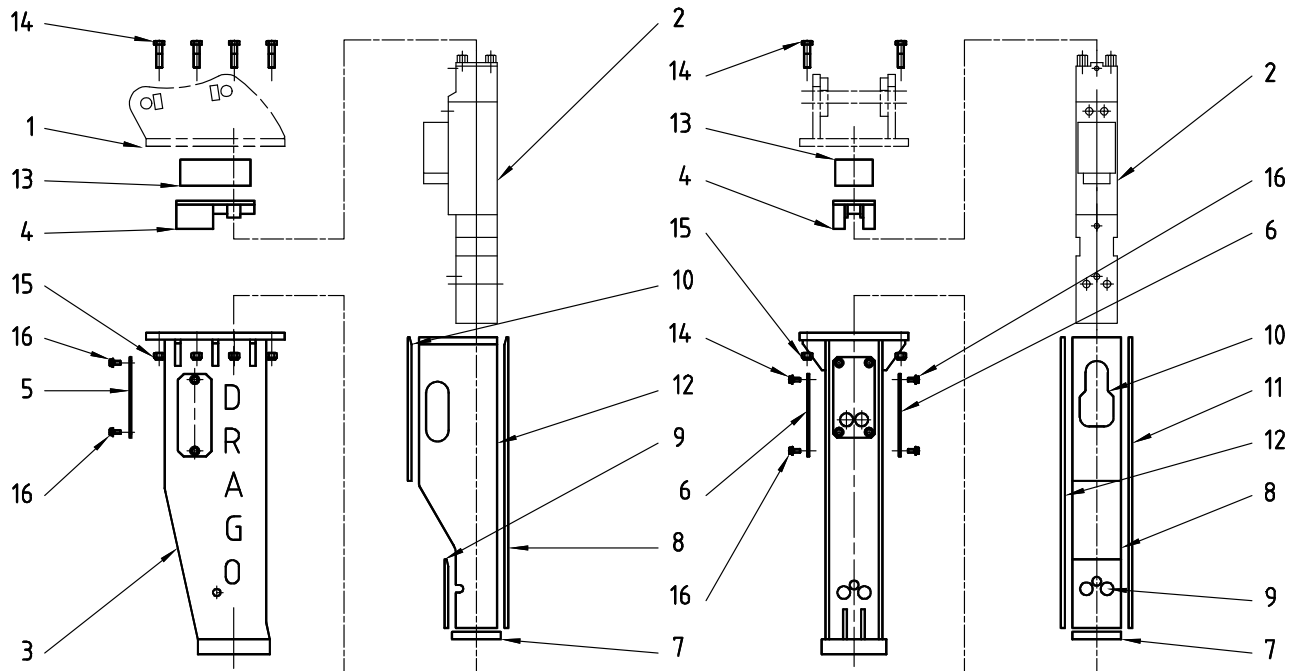
Übersicht und Identifikation	Seite 2
Hammer komplett	Seite 3
Schlageinheit komplett; Dichtsatz	Seite 4
Zylinderkopf; Gasventil	Seite 5
Zylinder; Anschlussnippel	Seite 6
Meisselhalter	Seite 7
Schlagkolben; Zugstangen	Seite 8
Stahlring	Seite 9
Steuerventil komplett	Seite 10
Montageanleitung Schlagkolbendichtungen	Seite 11
Anzugsmomente Schlagwerk	Seite 12
Anschlussplatte Abmessungen	Seite 13



Identifikation

Hydraulikhammer DRH 280DS

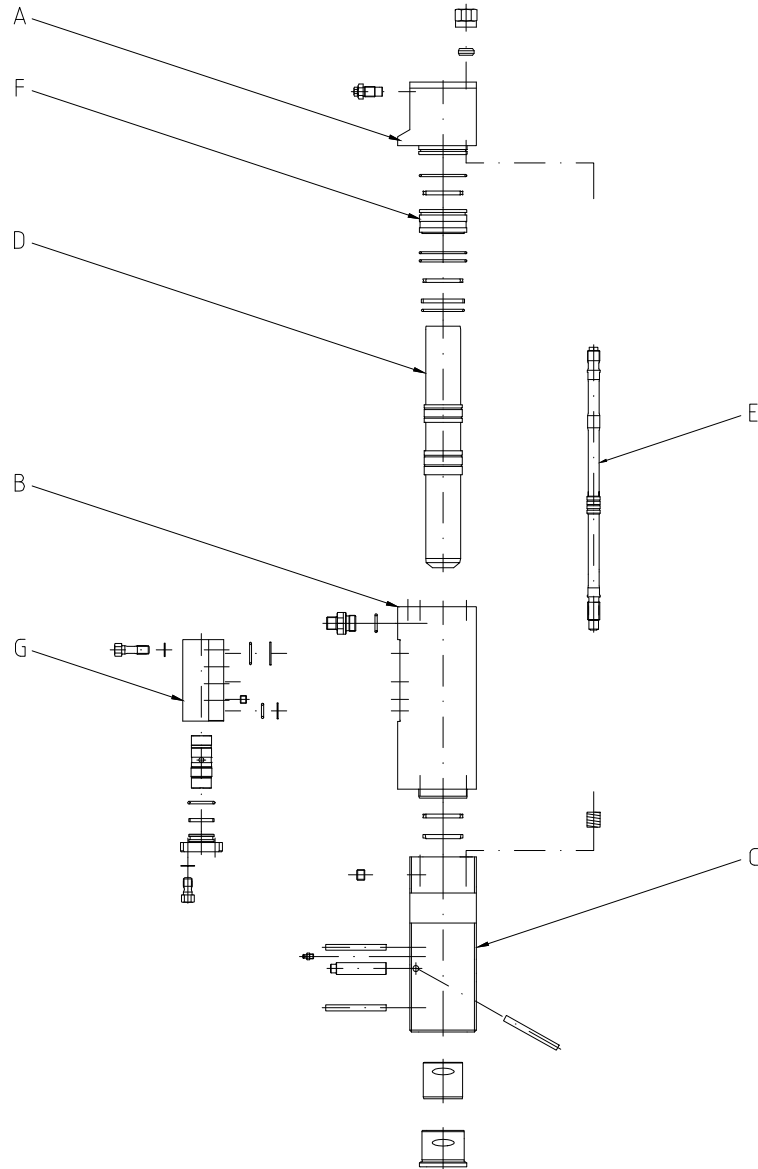
Ersatzteil-Liste 10009



Pos.	Artikel-Nr.	Stk.	Bezeichnung	Bemerkung
	3551.00		Hammer kompl.	ohne Anschlussplatte
1	3554.xx	1	Aufhängung gebolzt	je nach Maschinentyp
1	xxxx.xx	1	Schnellwechsellaufhängung	DS 01
1	2629.xxx	1	Schnellwechsellaufhängung	DS 03
1	2829.xxx	1	Schnellwechsellaufhängung	DS 08
1	3384.xx	1	Schnellwechsellaufhängung	HA 03
1	3384.xx	1	Schnellwechsellaufhängung	HA 04
1	3384.xx	1	Schnellwechsellaufhängung	HA 05
2	3551.01	1	Schlagwerk DRH 280D	
	3552.50	1	Hammerkasten kompl.	Pos. 3-16
3	3552.51	1	Hammerkasten lose	
4	3552.52	1	Druckplatte	
5	3552.53	1	Frontdeckel	
6	3552.54	2	Seitendeckel	
7	3552.55	1	Druckplatte unten	Kunststoff
8	3552.56	1	Rückenplatte	Kunststoff
9	3552.57	1	Frontplatte unten	Kunststoff
10	3552.58	1	Frontplatte oben	Kunststoff
11	3552.59	1	Seitenplatte rechts	Kunststoff
12	3522.60	1	Seitenplatte links	Kunststoff
13	3552.61	1	Druckelement	Gummi
14	3102.08	14	Sechskantschraube M20x1,5x70/46 DIN 960	360Nm
15	3102.09	14	Sicherungsmutter M20x1,5 DIN 980	360Nm
16	4001.60	8	Verbus Rippsschraube M10x20 BN2797	85Nm

Hydraulikhammer DRH 280DS

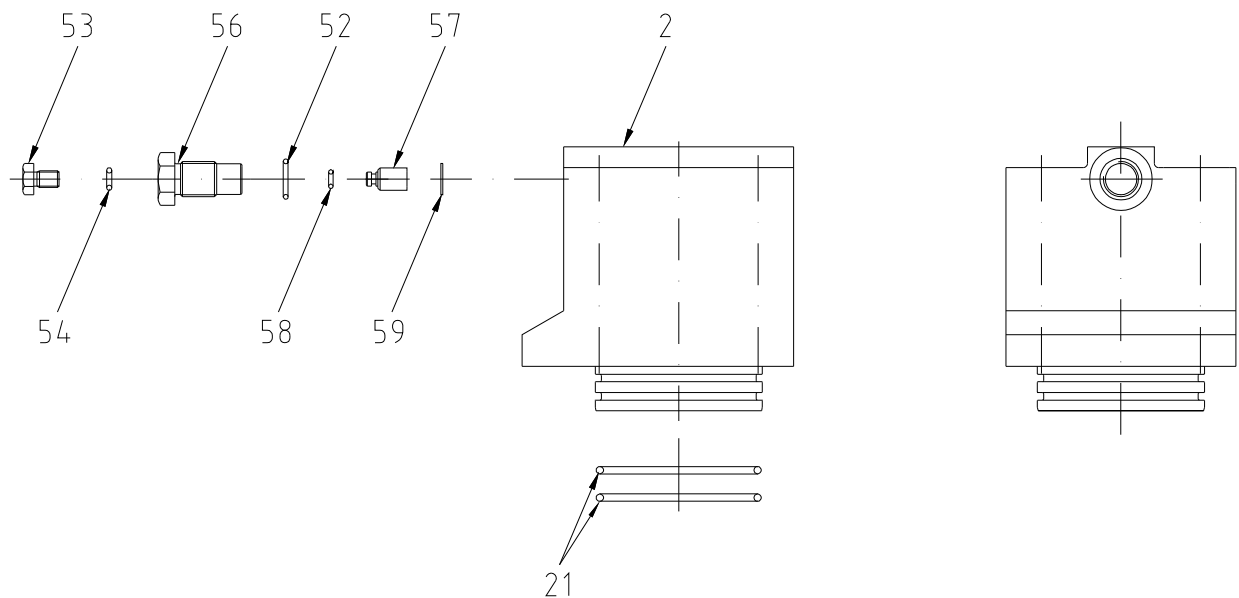
Ersatzteil-Liste 10009



Pos.	Artikel-Nr.	Stk.	Bezeichnung	Bemerkung
	3551.01	1	Schlageinheit kompl.	
A			Zylinderkopf	Seite 5
B			Zylinder	Seite 6
C			Meisselhalter	Seite 7
D			Schlagkolben	Seite 8
E			Zugstangen	Seite 8
F			Stahlring	Seite 9
G			Steuerventil	Seite 10
	3555.99	1	Dichtsatz kompl.	

Hydraulikhammer DRH 280DS

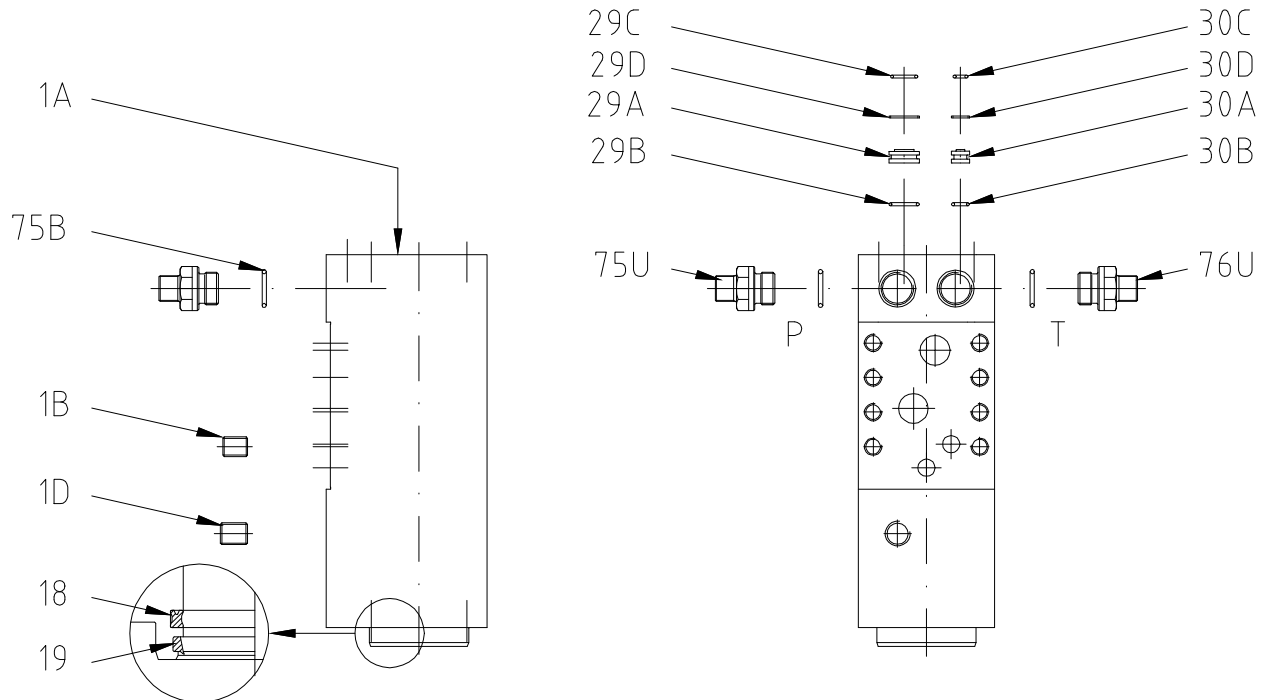
Ersatzteil-Liste 10009



Pos.	Artikel-Nr.	Stk.	Bezeichnung	Bemerkung
2	3555.03	1	Zylinderkopf	Im Dichtsatz enthalten
21	3555.15	2	O-Ring	
	3805.16	1	Gasventil kompl.	Pos. 52-59
52	3805.64	1	O-Ring	Im Dichtsatz enthalten
53	3805.65	1	Verschlussschraube	
54	3805.66	1	O-Ring	Im Dichtsatz enthalten
56	3805.78	1	Gasventilgehäuse	
57	3805.80	1	Kolben	
58	3805.81	1	O-Ring	
59	3805.79	1	Seegerring	

Hydraulikhammer DRH 280DS

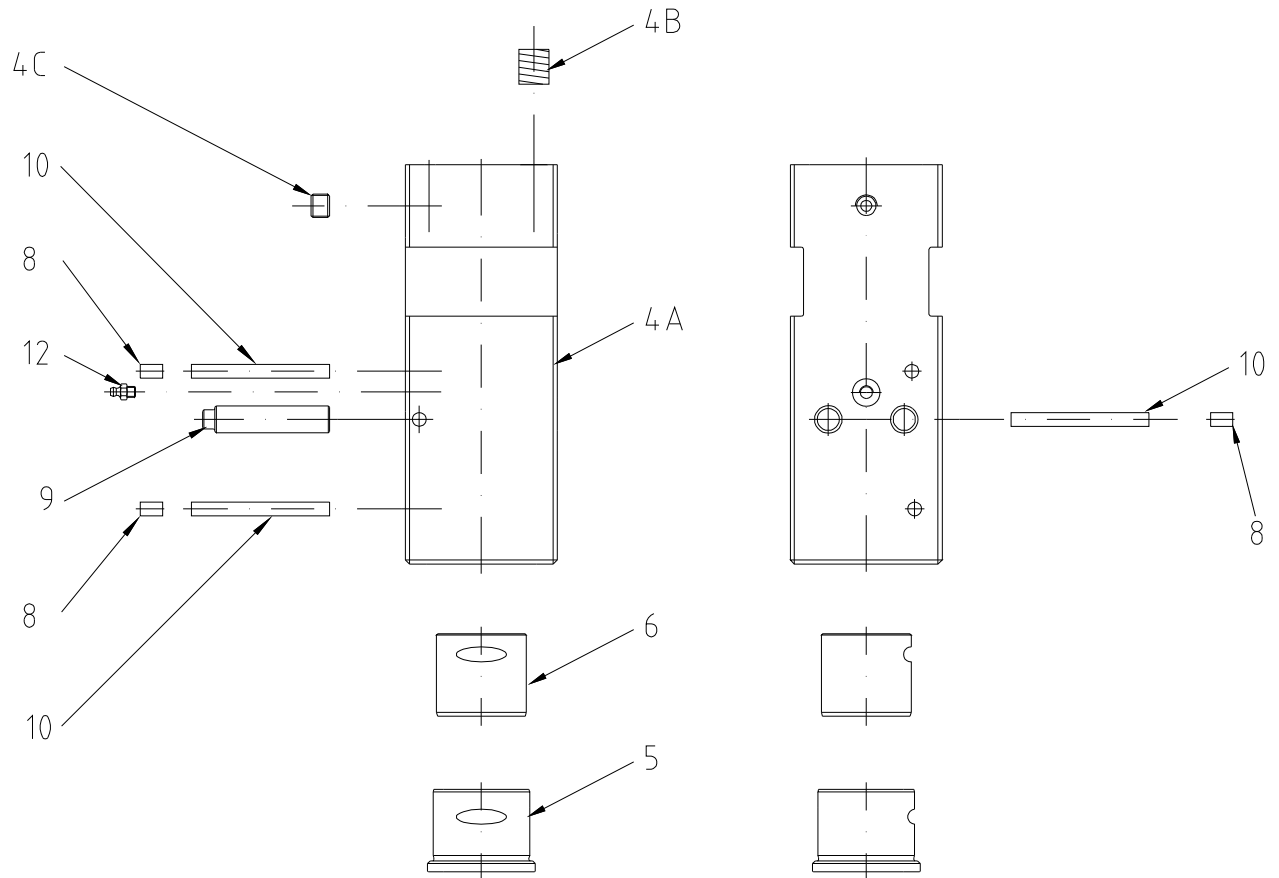
Ersatzteil-Liste 10009



Pos.	Artikel-Nr.	Stk.	Bezeichnung	Bemerkung
1A	3555.01	1	Zylinder	
1B	9702.51	8	Gewindeeinsatz UNF3/4" - 16	
1D	3805.86	1	Stopfen R1"	
18	3555.16	1	Zylinderdichtung	Im Dichtsatz enthalten
19	3555.17	1	Zylinderdichtung	Im Dichtsatz enthalten
29A	3555.26	1	Stopfen	
29B	3555.27	1	O-Ring	Im Dichtsatz enthalten
29C	3555.28	1	O-Ring	Im Dichtsatz enthalten
29D	3555.29	1	Stützring	Im Dichtsatz enthalten
30A	3555.30	1	Stopfen	
30B	3805.57	1	O-Ring	Im Dichtsatz enthalten
30C	3805.64	1	O-Ring	Im Dichtsatz enthalten
30D	3555.33	1	Stützring	Im Dichtsatz enthalten
			Anschlussnippel	
75U	3555.50	1	Druckseite G1" / G3/4"	
75B	3685.49	2	O-Ring	Im Dichtsatz enthalten
76U	3685.51	1	Rücklauf kurz G1" / G3/4"	

Hydraulikhammer DRH 280DS

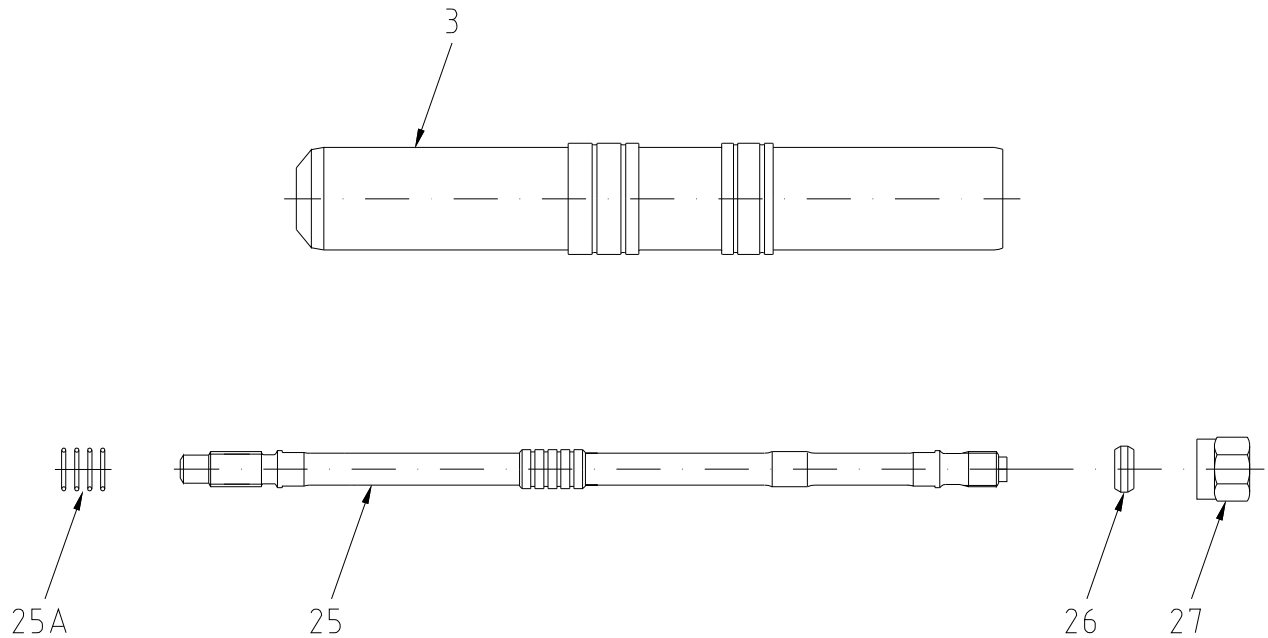
Ersatzteil-Liste 10009



Pos.	Artikel-Nr.	Stk.	Bezeichnung	Bemerkung
4A	3555.05	1	Meisselhalter	
4B	9701.27	4	Gewindeinsatz M27x2x1,5d	
4C	3555.02	1	Stopfen R3/8"	
5	3555.06	1	Meisselführungsbüchse vorn	
6	3535.07	1	Meisselführungsbüchse hinten	
8	3505.16	5	Sicherungsstopfen Ø16x15	
9	3535.09	2	Meisselhaltebolzen	
10	3505.10	5	Sicherungsstift Ø12,5x140	
12	3505.19	1	Schmiernippel 1/8" Typ H1	

Hydraulikhammer DRH 280DS

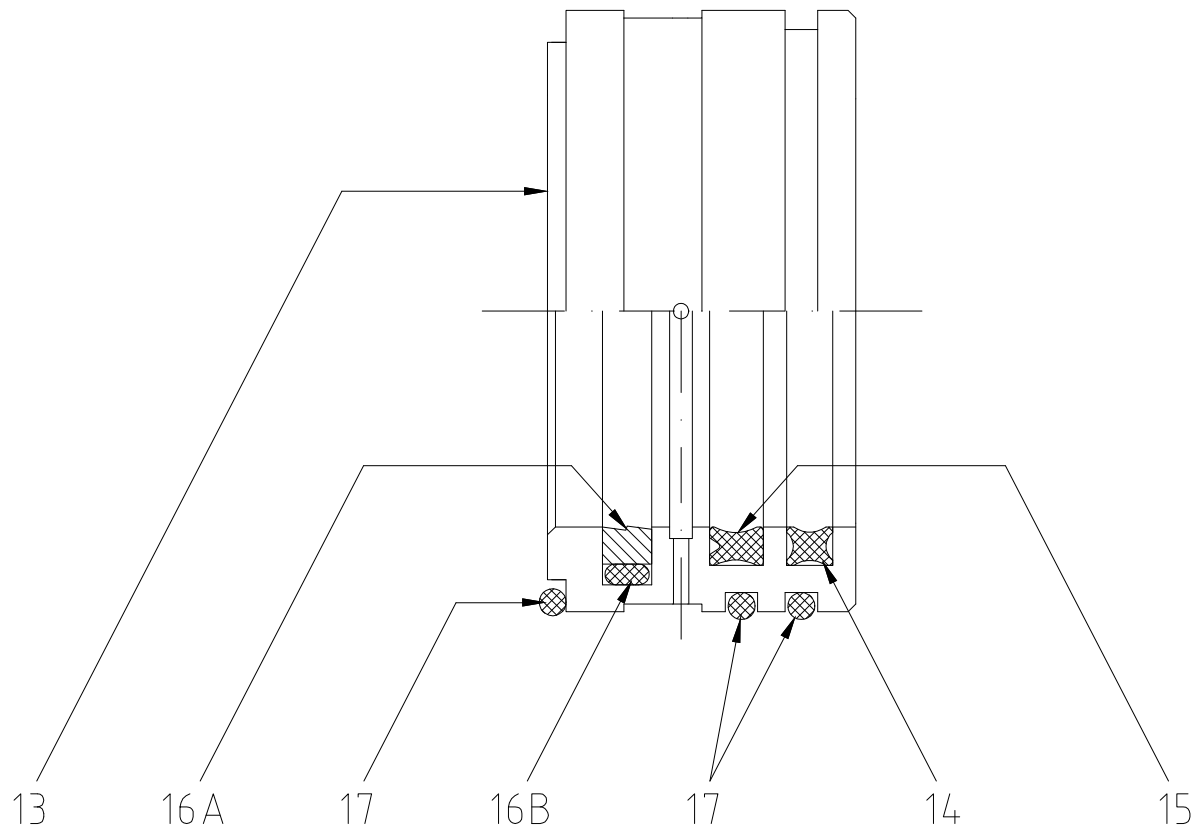
Ersatzteil-Liste 10009



Pos.	Artikel-Nr.	Stk.	Bezeichnung	Bemerkung
3	3555.04	1	Schlagkolben	
25	3555.24	4	Zugstange	
25A	3805.67	16	O-Ring 23,50 x1,78 70 Sh A schwarz	Für die Schwingungs- dämpfung; keine Dicht- funktion
26	3505.17	4	Sicherungsring Nylon	
27	3535.22	4	Mutter	

Hydraulikhammer DRH 280DS

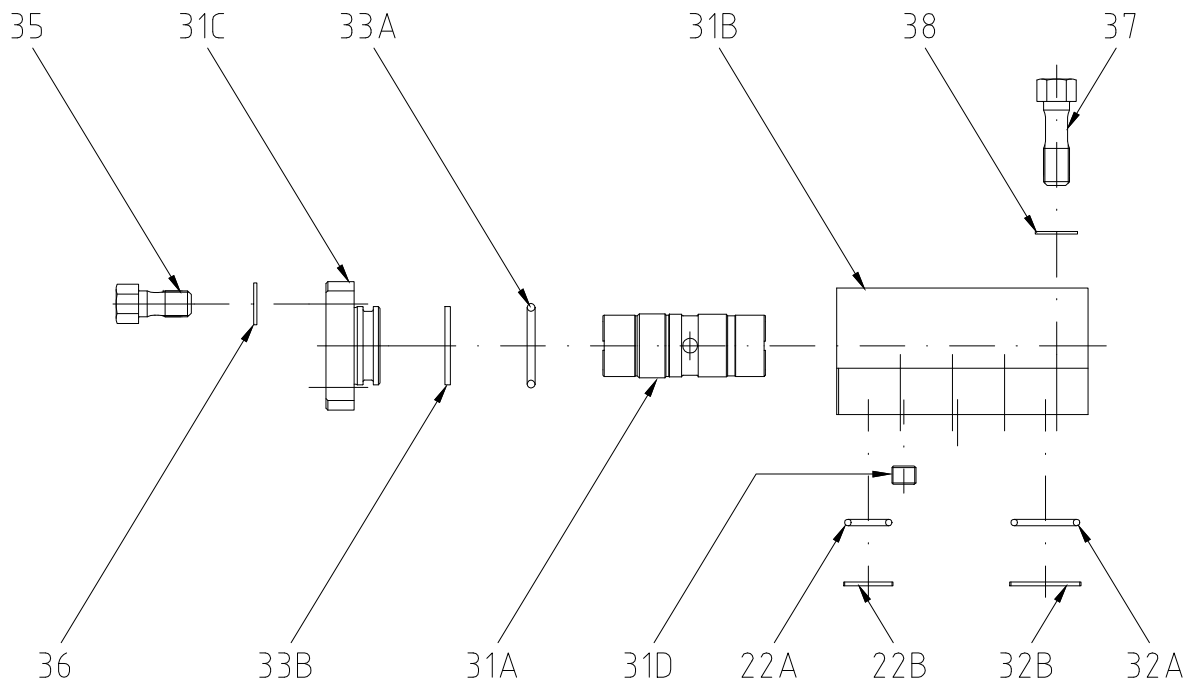
Ersatzteil-Liste 10009



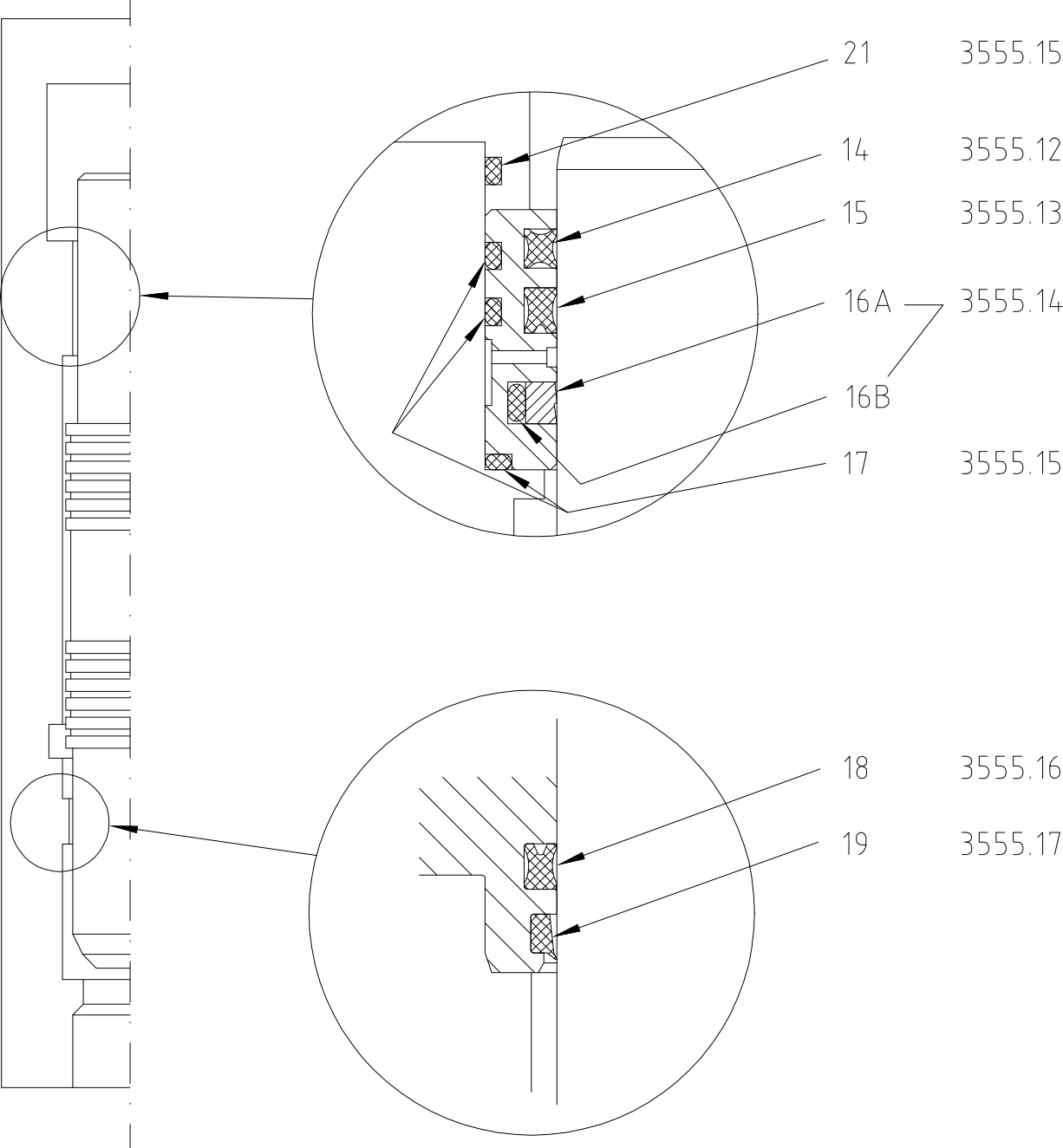
Pos.	Artikel-Nr.	Stk.	Bezeichnung	Bemerkung
13	3555.11	1	Stahlring	Dichtungsträger
14	3555.12	1	Schlagkolbendichtung	Im Dichtsatz enthalten
15	3555.13	1	Schlagkolbendichtung	Im Dichtsatz enthalten
16A/B	3555.14	1	Stützring / O-Ring	Im Dichtsatz enthalten
17	3555.15	3	O-Ring	Im Dichtsatz enthalten

Hydraulikhammer DRH 280DS

Ersatzteil-Liste 10009



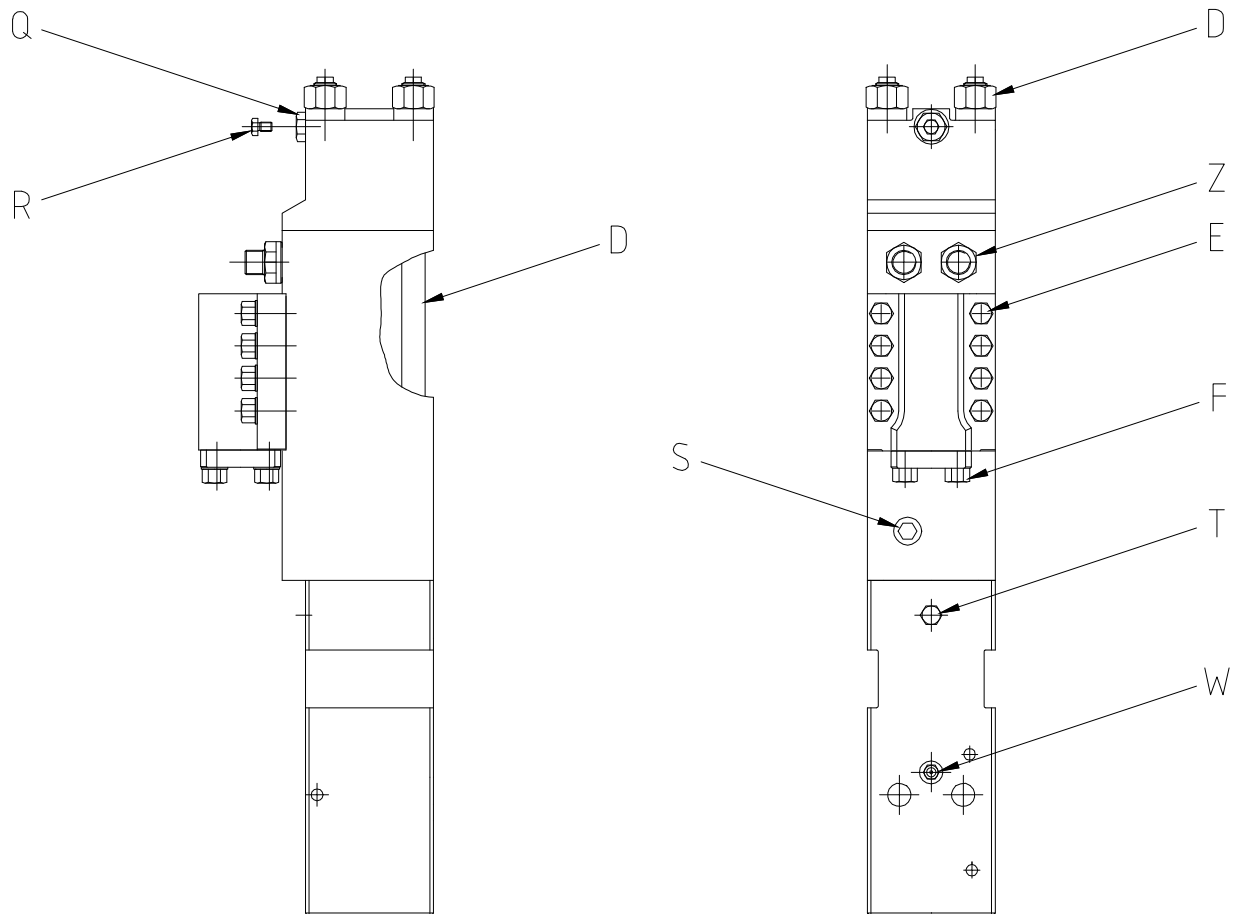
Pos.	Artikel-Nr.	Stk.	Bezeichnung	Bemerkung
	3555.35	1	Steuerventil kompl.	Pos. 31A-31D; 35; 36
22A	3555.20	2	O-Ring	Im Dichtsatz enthalten
22B	3555.21	2	Stützring	Im Dichtsatz enthalten
31A	3555.36	1	Steuerschieber	
31B	3555.37	1	Ventilgehäuse	
31C	3555.38	1	Ventildeckel	
31D	3555.39	1	Stopfen R3/8" Ø6	
32A	3755.22	2	O-Ring	Im Dichtsatz enthalten
32B	3755.23	2	Stützring	Im Dichtsatz enthalten
33A	3555.42	1	O-Ring	Im Dichtsatz enthalten
33B	3555.43	1	Stützring	Im Dichtsatz enthalten
35	3505.22	4	Zugschraube UNF3/4" x 48	
36	3805.44	4	Federring	
37	3505.21	8	Zugschraube UNF3/4" x 38	
38	3805.44	8	Federring	



Montageanleitung der Schlagkolbendichtungen

Hydraulikhammer DRH 280DS

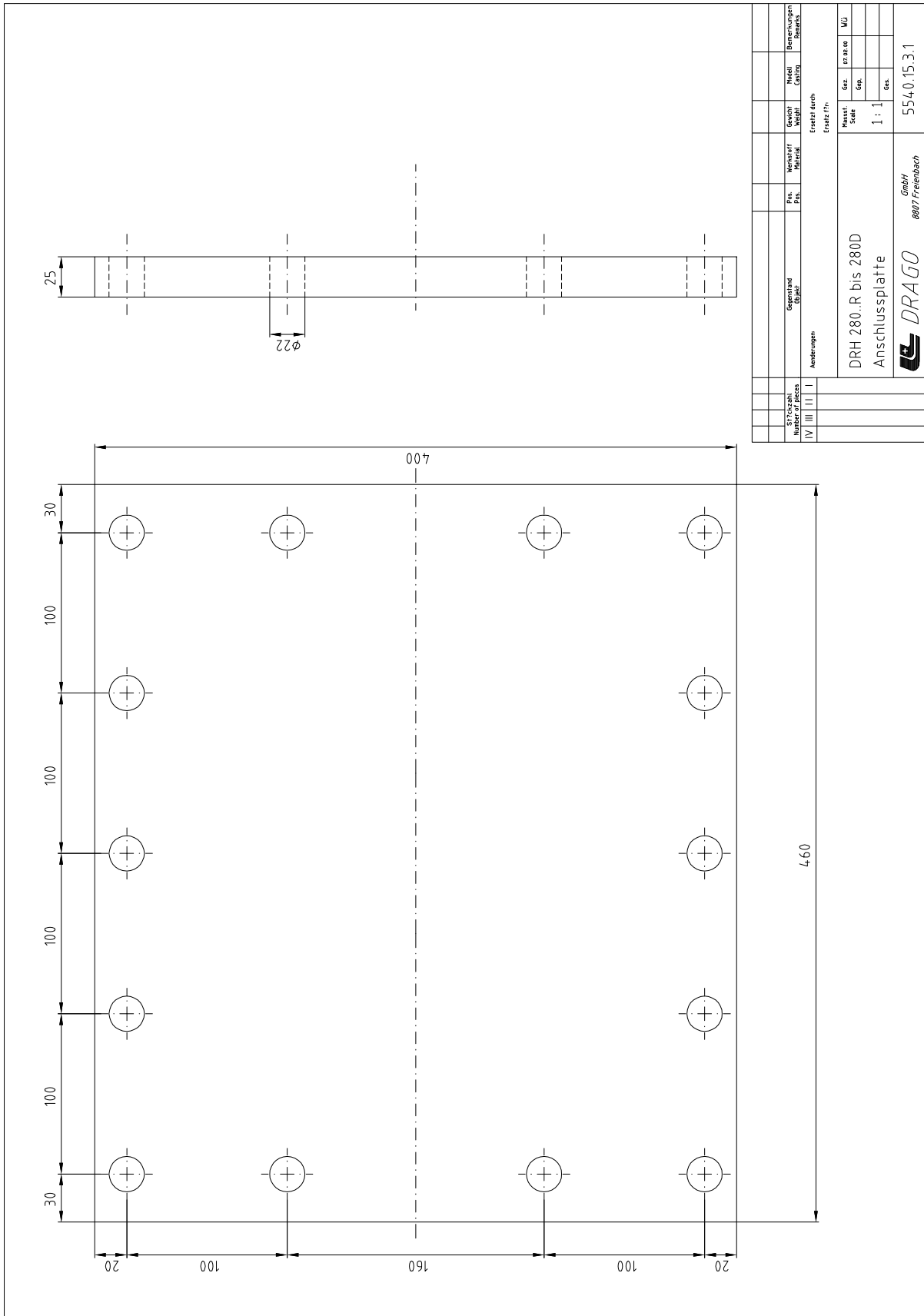
Ersatzteil-Liste 10009



Pos.	Artikel-Nr.	Bezeichnung	Gewinde x Länge	Anzugsmoment max.
C	3555.24	Zugstange	M27x2x617	250Nm
D	3535.22	Mutter von Zugstange	M27x2	1000Nm
E	3505.21	Zugschraube	UNF3/4"x65	450Nm
F	3505.22	Steuventilgehäuse		
		Zugschraube	UNF3/4"x48	450Nm
Q	3805.16	Steuventildeckel		
R	3805.65	Gaskissenventil	G3/8"	105Nm
		Verschlusschraube 6kt	M8x1	15Nm
S	3805.66	Gasventil		
		Verschlussstopfen	R1"	300Nm
T	3805.37	Zylindergehäuse		
		Verschlussstopfen	R3/8"	80Nm
W	3505.19	Unterwasseranschluss		
Z	ET-Liste	Schmiernippel	G1/8"	20Nm
		Anschlussnippel	G1"	550Nm

Hydraulikhammer DRH 280DS

Ersatzteil-Liste 10009



STückzahl Number of Pieces		Pos. Pos.		Material		Gewicht Weight		Nachk. Ordering		Bemerkungen Remarks	
IV	1	I									
Anzahl Stück: _____ Ersatz für: _____ Messst. Scale: _____ Gez. 07.08.08 _____ Gek. _____ 1:1 _____ Gez. _____ DRH 280..R bis 280D Anschlussplatte GmbH 8807 Freinbach 5540.15.3.1											