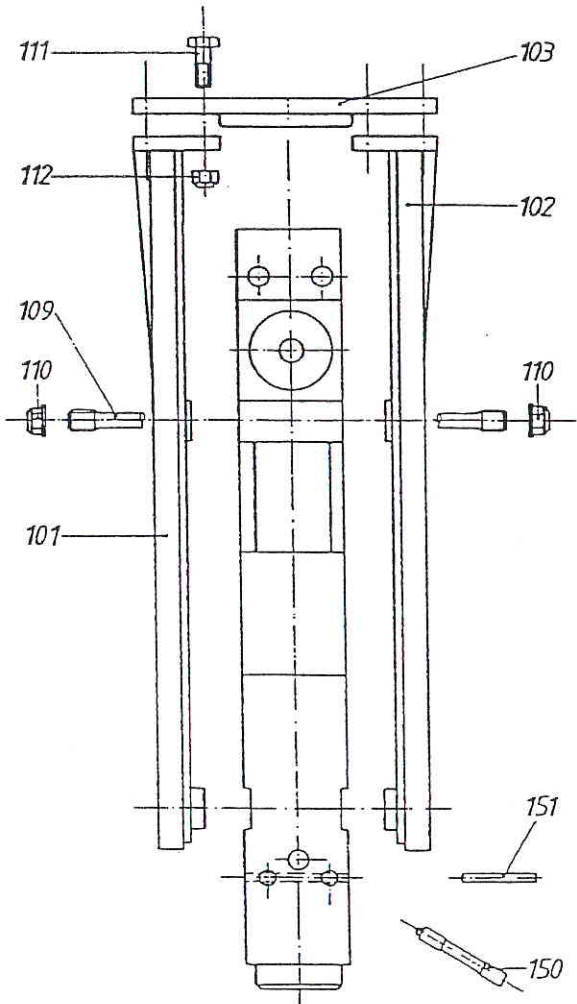
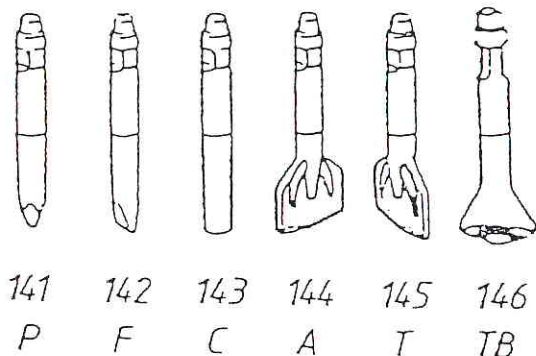


Ersatzteilliste No.07/89-301.1/.2
DRH 80 R
Hammer komplett



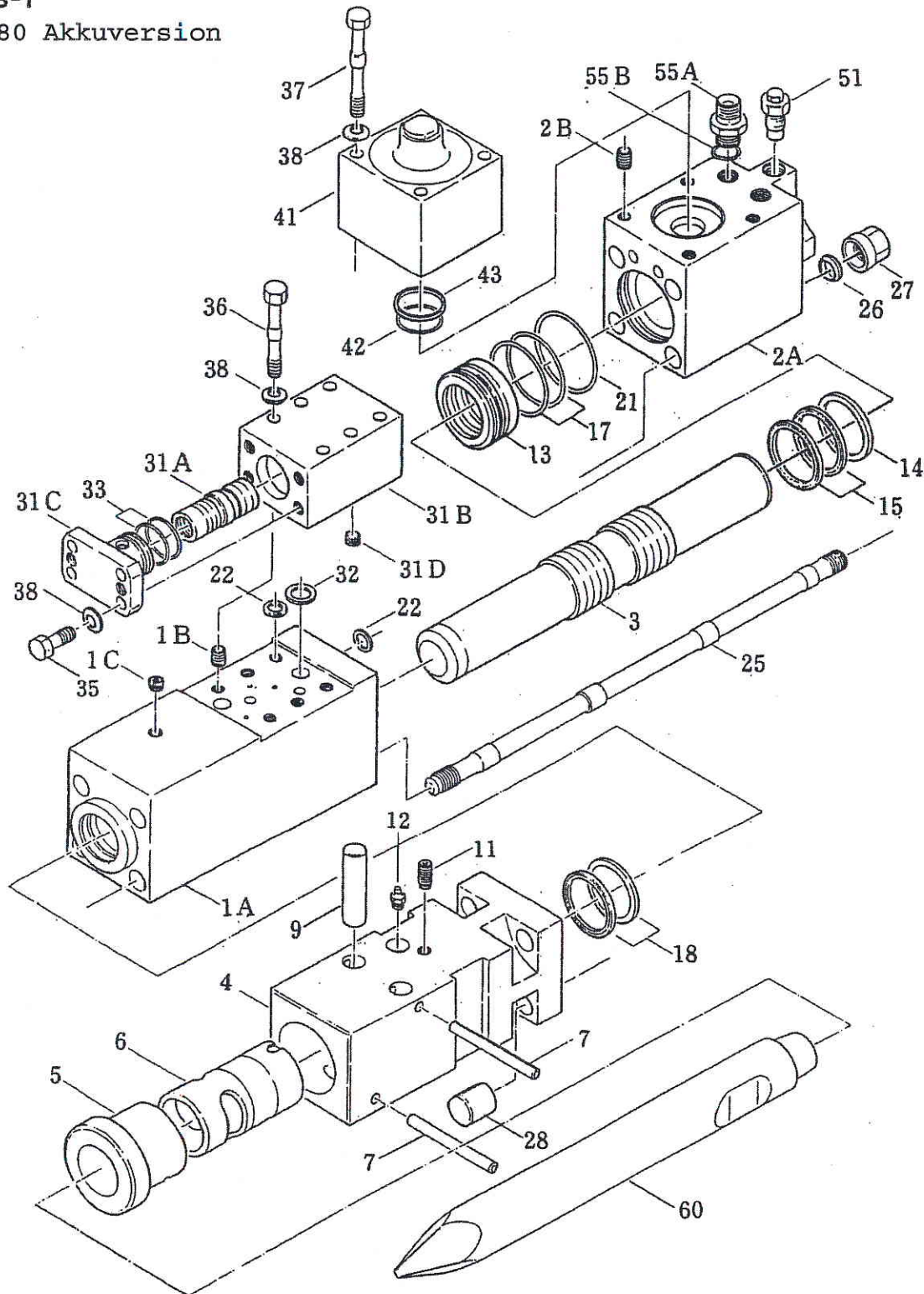
Pos.	Bezeichnung	n	Abmessung	Anzugs- moment	Art. No.
Kasten kompl.					
Pos.101,102,109,110					
101	Seitenplatte links	1			3202.02
102	Seitenplatte rechts	1			3202.07
103	Anschlussplatte	1	290x370x20		3102.07
104					
105					
106					
107					
108					
109	Kastenzugbolzen	4	M20x1,5x245	400 NM	3202.33
110	Zugmutter	8	M20x1,5	400 NM	3202.35
111	6-Kant-Schraube	8	M16x1,5x60	200 NM	3102.08
112	Sicherungsmutter	8	M16x1,5	200 NM	3102.09
Meisselsicherung					
150	Meisselhaltebolzen	2			3205.15
151	Sicherungsstift	1			3205.32
Meissel					
141	Spitzmeissel	1			3203.01
142	Flachmeissel	1			3203.02
143	Trümmermeissel	1			3203.03
144	Asphaltmeissel	1			3203.04
145	Trassiermeissel	1			3203.05
146	Abbruchbirne	1			3203.06
Zubehör					
	Schutzdeckel für Schlagkolbenkammer	1			3203.20
	Schalldämm-Mantel	1			3205.80



DRAGO GmbH

Industriestr.10
D-52459 Inden-Pier
Tel 0049 2428 949710
Fax 0049 2428 9497120
info@drago-inden.de

TNB-1
DRH80 Akkuversion



Ersatzteilliste No. 07/89 - 302.1/.2

Blatt 2

DRH 80 R/ 80 LR

Hammer lose

Art. No	Pos	Beschreibung	n total	Dichtsatz kpl. 3205.99
3205.02	1	Zylinder	1	
9701.12	1B	Gewindeinsatz	6	
3205.19	1C	Stopfen	1	
	1D		-	
3205.03	2	Zylinderkopf	1	
9701.12	2B	Gewindeinsatz	4	
3205.04	3	Schlagkolben	1	
3205.05	4	Meisselhalter	1	
3205.06	5	Meisselführungsbuchse	1	
3205.07	6	Meisselführungsbuchse hinten	1	
3205.32	7	Arretierbolzen	2	
	8	Sicherungsstopfen	-	
3205.15	9	Meisselhaltebolzen	2	
3805.37	10	Stopfen	1	
3205.23	11	Gewindestift	1	
3505.19	12	Schmiernippel	1	
3205.08	13	Stahlbuchse	1	
3205.28	14	Schlagkolbendichtung	1	1
3205.26	15	Schlagkolbendichtung	2	2
3705.26	17	Schlagkolbendichtung	2	2
3205.27	18	Zylinderdichtung	2	2
	19	Zylinderdichtung	-	
	20	Zylinderdichtung	-	
3805.53	21	Kopfdichtung	1	1
3305.16	22	Flachdichtung	7	7
	23	Flachdichtung	-	
3205.09	25	Zugstange	4	
3205.17	26	Nylon-Sicherungsring *	4	
3205.21	27	Mutter	4	
3205.20	28	Ringmutter	4	
		* werden beim Zerlegen des Hammers beschädigt und müssen ersetzt werden		

Ersatzteilliste No. 07/89 - 302.1/.2

Blatt 3

DRH 80 R/ 80 LR

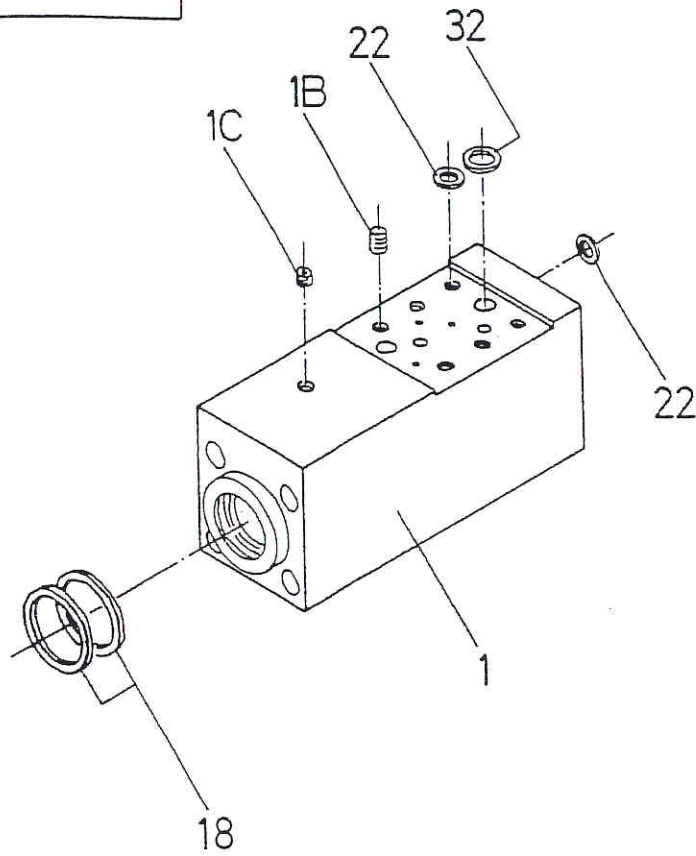
Hammer lose

Art. No	Pos	Beschreibung	n total	Dichtsatz kpl. 3205.99
3205.33	31	Steuerventil komplett	1	
3305.12	31A	Steuerschieber	1	
3205.10	31B	Ventilgehäuse	1	
3205.11	31C	Ventildeckel	1	
3205.12	31D	Stopfen	1	
3505.18	32	Flachdichtung	2	2
3305.32	33	O-Ring	2	2
3205.24	35	Zugschraube	4	
3205.13	36	Zugschraube	6	
3205.14	37	Zugschraube	4	
3205.25	38	Federring	14	
3205.18	41	Hochdruck-Accu (H) komplett 020	1	
3205.34	101A	Gehäuse	1	
3205.35	101B	Gehäusedeckel	1	
3205.36	102	Diaphragma	1	
3805.53	103	O-Ring	1	1
3805.56	104	O-Ring	1	1
3805.27	105	Druckventil	1	
3805.28	106	Verschlusschraube	1	
3805.57	107	O-Ring	1	1
3805.29	108	Ring	1	1
3205.37	109	Sicherungsschraube	1	
3805.49	42	O-Ring	1	1
3205.29	43	Stützring	1	1
	46	O-Ring	-	
	47	Stützring	-	
3805.16	51	Gasventil kpl.	1	
3805.64	52	O-Ring	1	1
3805.65	53	Verschlusschraube	1	
3805.66	54	O-Ring	1	1
		Anschlussnippel		
3205.22	55	USA-Norm Druckleitung+Rücklauf	2	
3205.38	55P	Euro-Norm Druckleitung (P)	1	
3205.39	55T	Euro-Norm Rücklauf (T)	1	
3205.40	55A	O-Ring	2	2

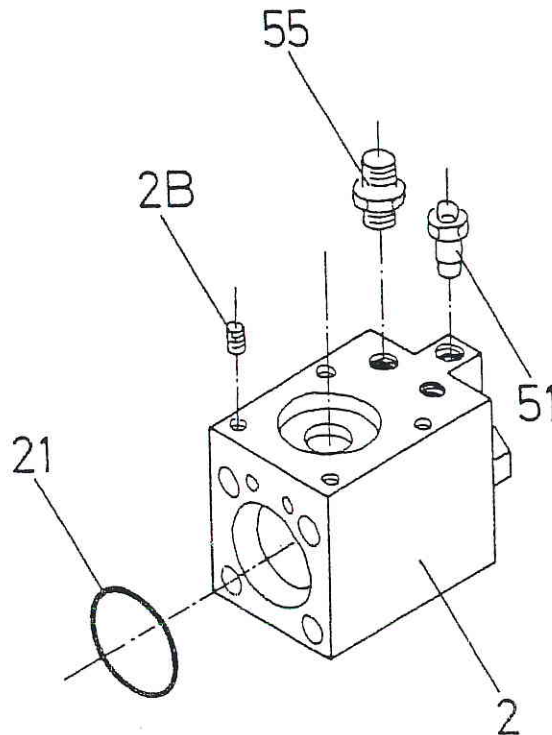
Ersatzteilliste No. 07/89-302.1/2
DRH 80 R/ 80 LR
Hammer lose

Blatt 1b

1



2



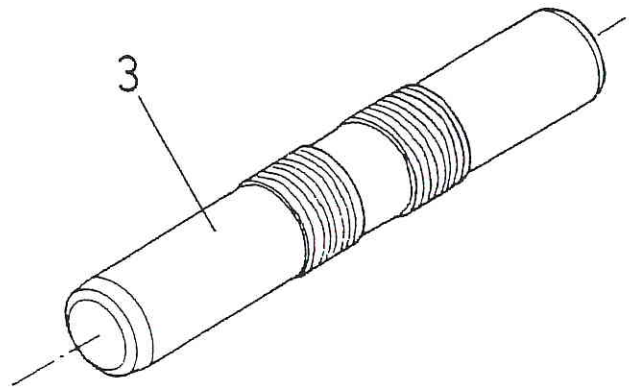
Ersatzteilliste No. 07/89-302.1/.2

Blatt 1c

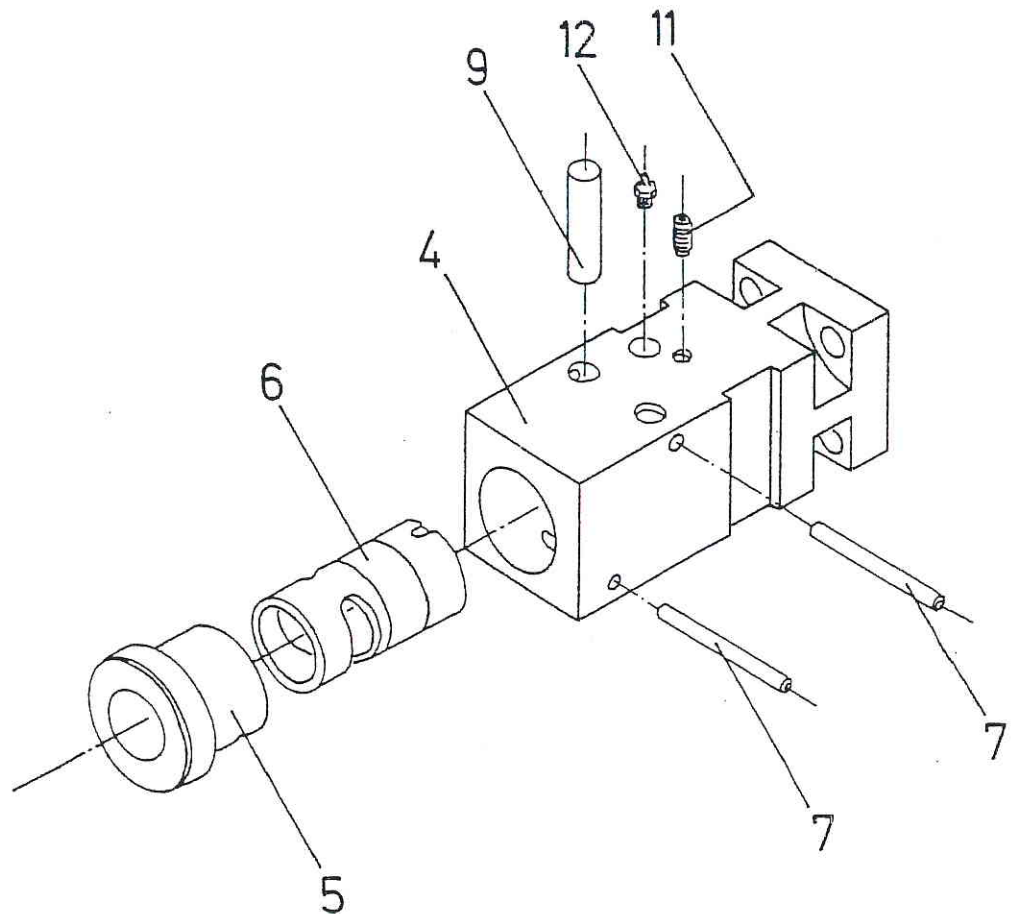
DRH 80 R/ 80 LR

Hammer lose

3



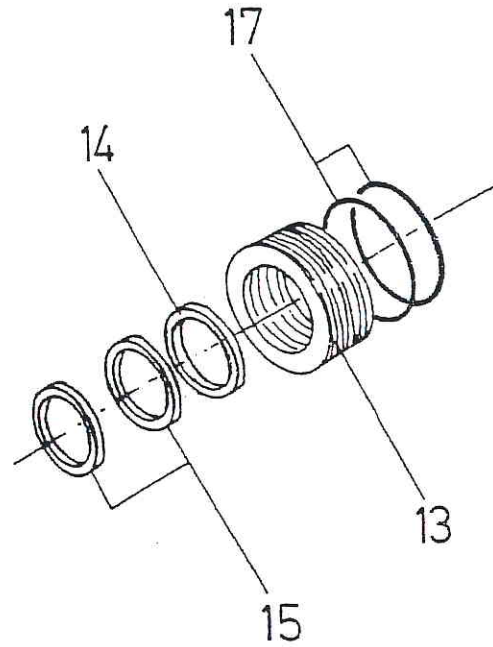
4



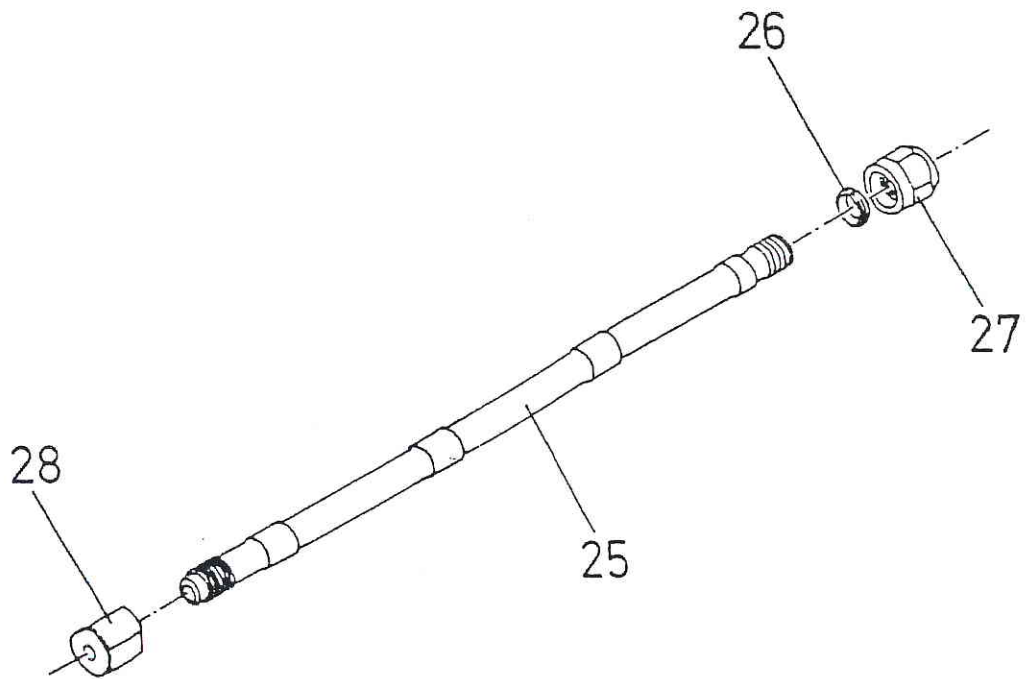
Ersatzteilliste No. 07/89-302.1/.2
DRH 80 R/ 80 LR
Hammer lose

Blatt 1d

13



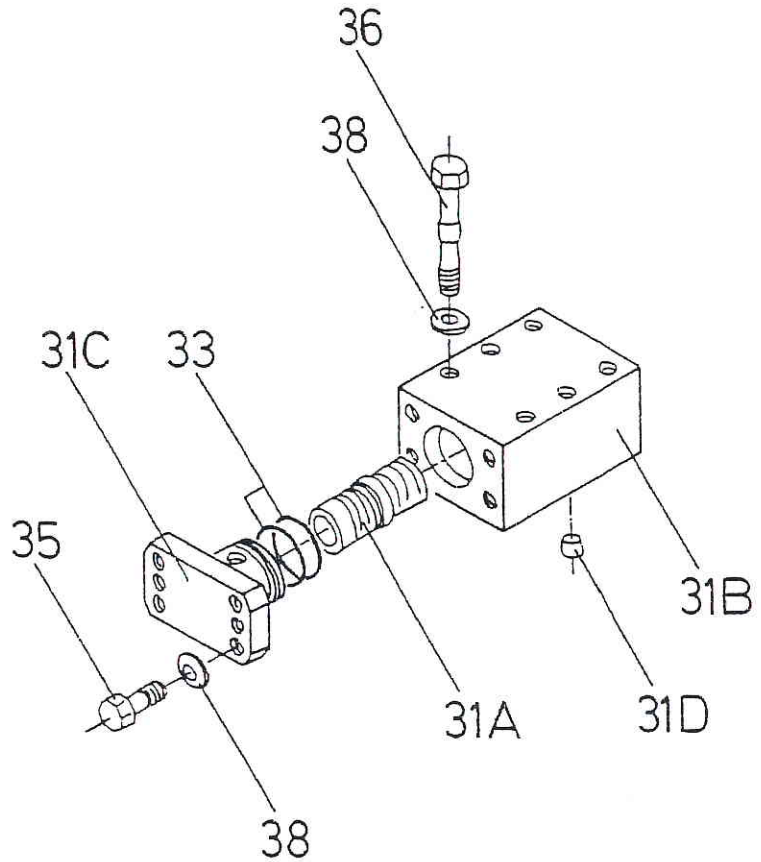
25



Ersatzteilliste No. 07/89-302.1/.2
DRH 80 R/ 80 LR
Hammer lose

Blatt 1e

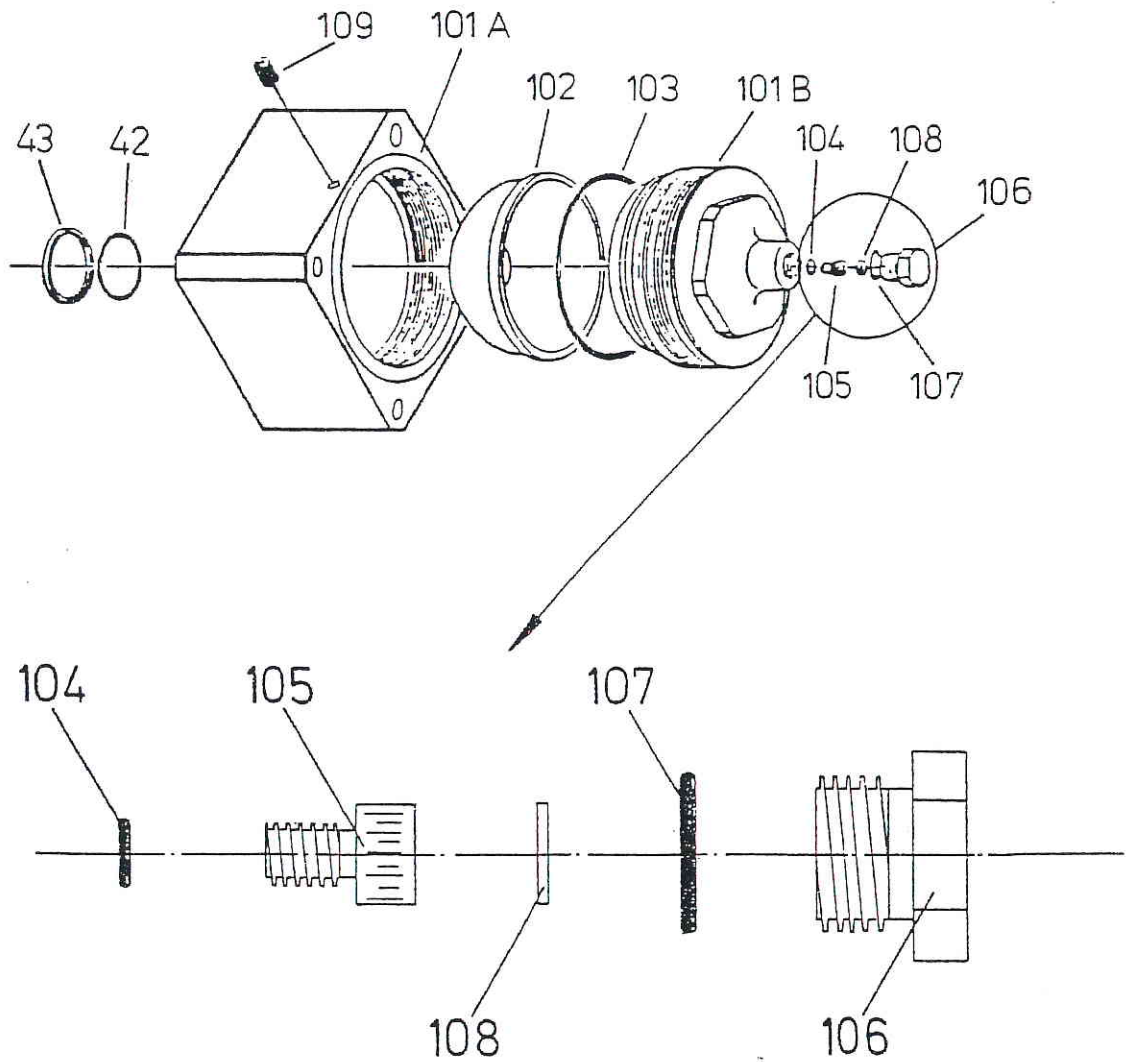
31B



Ersatzteilliste No. 07/89-302.1/2
DRH 80 R/ 80 LR
Hammer lose

Blatt 1f

41



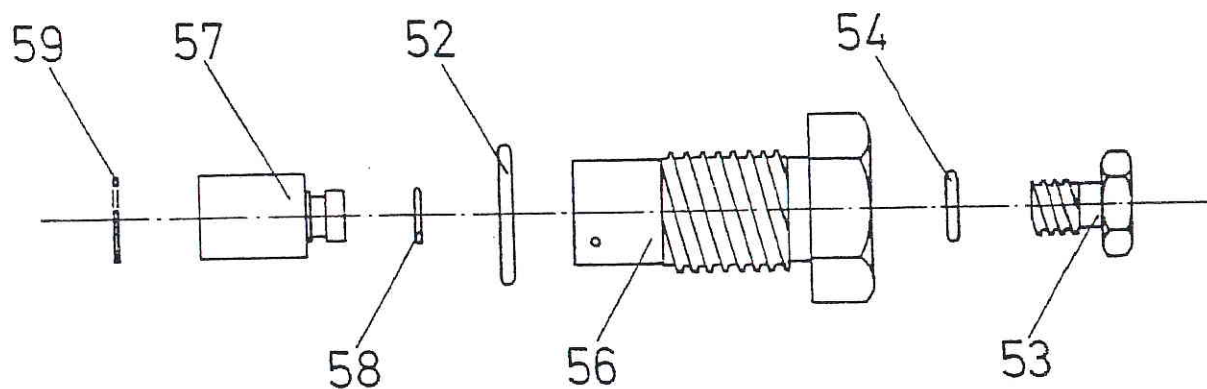
Ersatzteilliste No. 07/89-302.1/.2

Blatt 1h

DRH 80 R/ 80 LR

Hammer lose

51



07/89
GEWINDE-IDENTIFIKATION
ANZUGSMOMENTE
DRH 80 R/ 80 LR

in
in

Fülldrücke:

Im Zylinderkopf: 2 – 3 bar
Im Hochdruckakku: 40bar

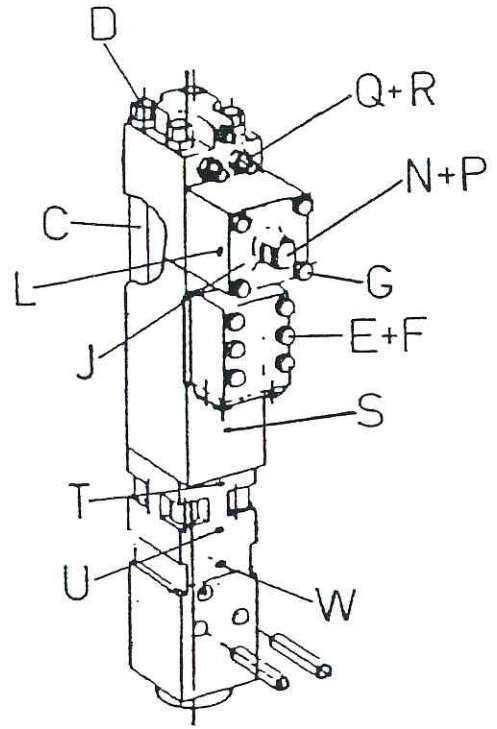


Bild nicht unbedingt identisch mit Hammer.

Pos	Bezeichnung	Art.No.	Gewindelänge	SW	M _A max (Nm)	n
C	Zugstange	3205.09	M 18 x 1.5 x500	17	300	4
D	Mutter von Zugstange	3205.21	M 18 x 1.5	27	300	4
E	Zugschraube Steuerventilgehäuse	3205.13	M 12 x 1.5 x 80	19	90	6
F	Zugschraube Steuerventildeckel	3205.24	M 12 x 1.5 x 28	19	90	4
G	Zugschraube Hochdruck-Accu (H)	3205.14	M 12 x 1.5 x 98	19	90	4
H	Zugschraube Niederdruck-Accu (L)					
J	Gehäusedeckel Hochdruck-Accu (H)	3205.35		30		1
K	Gehäusedeckel Niederdruck-Accu (L)					
L	Gewindestift für Accu-Sicherung (H)	3105.16	M 5 x 8	2.5		1
M	Gewindestift für Accu-Sicherung (L)					
N	Zylinderschraube Accu-Gasventil	3805.27	M 8 x 12	6	40	2
P	Accu-Verschlussdeckel (Alu)	3805.28	M 20 x 13	24	40	2
Q	Gaskissenventil	3805.16	G 3/8"	22	105	1
R	6-Kant Verschlusschraube Gasventil	3805.65	M 8 x 1 x 10	13	15	1
S	Verschluss-Stopfen im Zylindergehäuse	3205.19	G 1/4" x 10	1/4"	70	1
T	Verschluss-Stopfen Unterwasser-Anschluss	3805.37	G 3/8"	5/16"	80	1
U	Gewindestift im Meisselhaltegehäuse	3205.23	M 8 x 20	4		1
W	Schmiernippel	3505.19	G 1/8"	10		1

Maximale Verschleisszustände Meissel / Meisselführungsbuchsen

Hammermodell	Meissel Ømm		Meisselbuchse Ømm		maximal zulässiges Spiel m [©]
	neu (A)	minimal (B)	neu (X)	maximal (Y)	
DRH 50	50	44	50,4	56,4	6
DRH 55	42	39	42,2	44,2	5
DRH 70	50	46	50,2	53,2	5
DRH 80	50	44	50,4	56,4	6
DRH 80D	50	44	50,4	56,4	6
DRH 120	58	52	58,4	64,4	6
DRH 120 D	58	52	58,4	64,4	6
DRH 150 D	65	59	64,2	58,2	6
DRH 180	75	67	75,4	83,4	8
DRH 180D	75	67	75,4	83,4	8
DRH 280	95	85	95,4	105,4	10
DRH 280D	95	86	95,4	105,4	10
DRH 650	115	103	115,4	127,4	12
DRH 650D	115	103	115,4	127,4	12
DRH 900	115	103	115,4	127,4	12
DRH 900D	115	103	115,4	127,4	12
DRH 1150	135	119	135,4	151,4	16
DRH 1150D	135	119	135,4	151,4	16
DRH 1600	135	119	135,4	151,4	16
DRH 1600D	135	119	135,4	151,4	16
DRH 1900	146	126	146,4	166,4	20
DRH 1900D	146	126	146,4	166,4	20

Wenn das maximal zulässige Spiel erreicht ist, muss entweder der Meissel oder die Meisselführungsbuchse erneuert werden.



DRAGO GmbH
Vertrieb & Engineering
Industriestraße 10
D-52459 Inden

