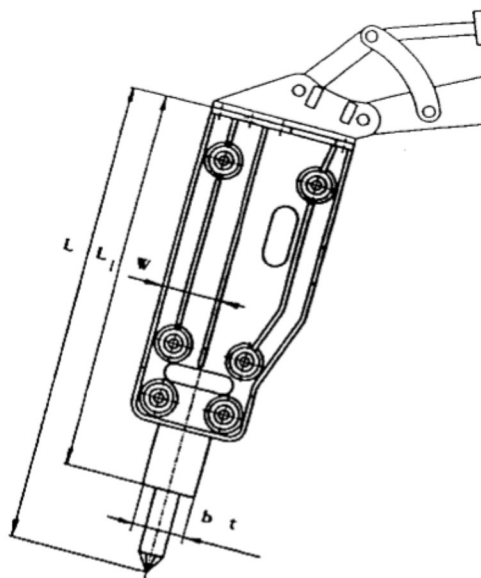


Technische Daten No. 07/91-101
HYDR. MASCHINENHAMMER
DRH - 650 D



Gewicht (ohne Aufhängungssteg)
 inkl. Meissel kg 950
 Hammerleistung Nm 2700
 Schläge (bpm) n/min 730

Ölbedarf:
 - Ölfluss l/min 70-115
 - Öldruck
 hammerseitig bar 120-180
 maschinenseitig bar 200

L = 1930 mm
 L₁ = 1410 mm
 b t = 220x220mm
 W = 225 mm

DRH Hydr.Maschinenhämmer für Trägergeräte bis 60 t für jegliche Art von Abbrucharbeiten !

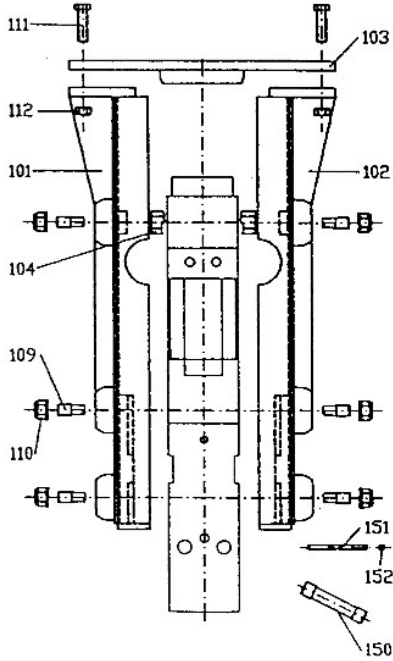
Die neue DRH-Generation :

- ohne Druckspeicher / -Accu
- noch kompakter und wartungsfreundlicher
- sanfter Rückstoss, weiche Umsteuerung
 ... bedeutet **Schutz** für Personal, Hammer und Trägergerät
 ... ermöglicht eine starre Verbindung des Hammers zum Bagger
 (somit keine Dämpfung notwendig)
- voll hydraulische 2-Seiten-Steuerung
- hydraulische Energierückgewinnung (Energie-Recycling)
- höhere Schlagzahl (bpm) bei gleichbleibender Kraft (Nm)
 = optimierte Leistung für alle DRAGO-Hydraulikhämmer
- Endlagendämpfung (somit keine mechanische Selbstzerstörung möglich)

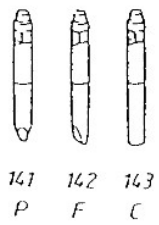
Hammerprogramm lückenlos für alle Baggergrößen :

Maschinengewicht	800 kg	bis 60 t
Hammergewicht	120 kg	bis 4 t
Leistung	440 Nm	bis 12000 Nm
	1200 bpm	bis 500 bpm
Ölfluss	20/37 l/min	bis 180/230 l/min

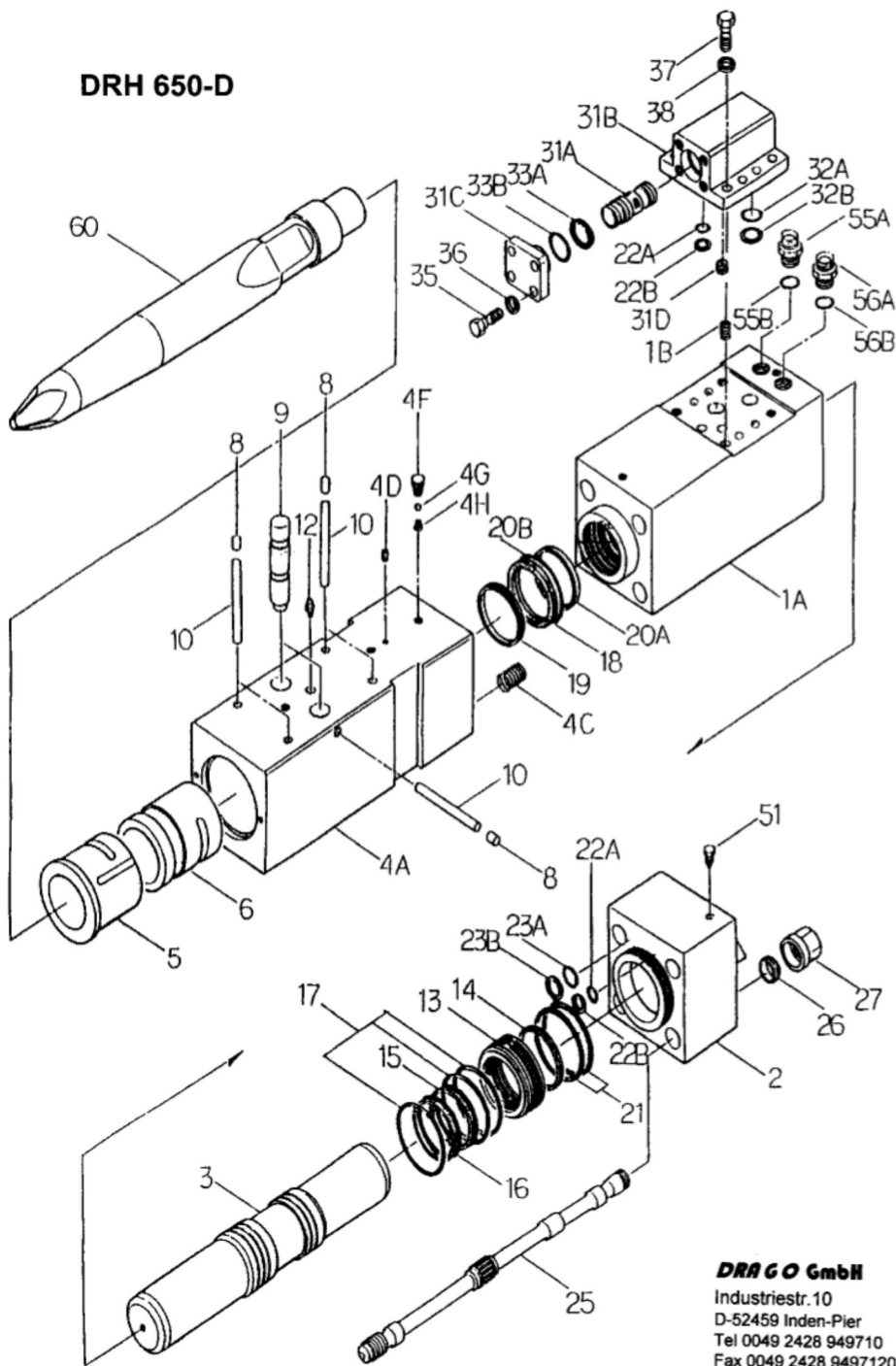
Ersatzteilliste No.06/90-301.1/2
 DRH 650-D
 Hammer komplett 365900



Pos.	Bezeichnung	n	Abmessung	Anzugs- moment	Art. No.
Kasten kompl. Pos. 101, 102, 104, 109, 110					
101	Seitenplatte links	1			3652.01
102	Seitenplatte rechts	1			3652.03
103	Anschlussplatte	1	490x590x30		3632.07
104	Distanzhülse	1	70/38x220		3652.06
105					
106					
107					
108					
109	Kastenzugbolzen	6	M36x3x400	2000Nm	3602.33
110	Zugmutter	12	M36x3	2000Nm	3602.35
111	6-Kant-Schraube	22	M20x1,5x100	460 Nm	3662.08
112	Sicherungsmutter	22	M20x1,5	460 Nm	3502.09
Kastenzugbolzen kpl. Pos. 109+110 (1 Bolzen/2 Zugmuttern)					
					3632.99
Meisselsicherung					
150	Meisselhaltebolzen	2			3635.09
151	Sicherungsstift	1			3635.10
152	Sicherungsstopfen	1			3805.20
Meissel					
141	Spitzmeissel	1			3663.01
142	Flachmeissel	1			3663.02
143	Trümmermeissel	1			3663.03
Zubehör					
	Schutzdeckel für Schlagkolbenkammer	1			3663.20



DRH 650-D



DRAGO GmbH
Industriestr. 10
D-52459 Inden-Pier
Tel 0049 2428 949710
Fax 0049 2428 9497120
info@drago-inden.de

DRAGO GmbH

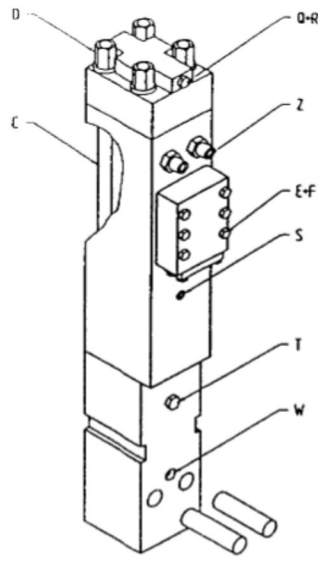
Industriestr. 10
D-52459 Inden-Pier
Tel 0049 2428 949710
Fax 0049 2428 9497120
info@drago-inden.de

Ersatzteilliste Drago DRH 650D

Pos	Art. Nummer	Bezeichnung	Menge
1A	3655.01	Zylinder	1
1B	9702.51	Gew. Einsatz	8
2	3655.03	Zylinderkopf	1
3	3655.04	Schlagkolben	1
4A	3655.05	Meisselhalter	1
4C	9701.36	Gew. Einsatz	4
4D	3685.02	Stopfen	1
4E-G	3805.72	Stopfen 1/2"	1
5	3685.06	Meisselbuchse	1
6	3665.07	Meisselbuchse	1
8	3805.20	Stopfen	5
9	3635.09	Meisselhaltebolzen	2
10	3635.10	Sicherungsstift	5
12	3805.35	Schmiernippel	1
13	3655.11	Stahlring	1
14	3655.12	Kolbendichtung	1
15	3655.13	Kolbendichtung	1
16A	3655.14	Stützring	1
16B	3655.19	O-Ring	1
17	3655.15	O-Ring	3
18	3655.16	Zylinderdichtung	1
19	3655.17	Zylinderdichtung	1
20A	3655.18	Stützring	1
20B	3655.19	O-Ring	1
21	3655.15	O-Ring	2
22A	3655.20	O-Ring	3
22B	3655.21	Stützring	3
23A	3655.22	O-Ring	1
23B	3655.23	Stützring	1
25	3655.24	Zugstange	4
26	3705.16	Nylon Sicherung	4
27	3665.22	Mutter f Zugstange	4

Pos	Art. Nummer	Bezeichnung	Menge
31A	3655.36	Steuerschieber	1
31B	3655.37	Ventilgehäuse	1
31C	3655.38	Ventildeckel	1
31D	3635.27	Stopfen	1
32A	3655.40	O-Ring	2
32B	3655.41	Stützring	2
33A	3655.42	O-Ring	1
33B	3655.43	Stützring	1
35	3505.22	Zugschraube	4
36	3805.44	Federring	4
37	3505.21	Zugschraube	8
38	3805.44	Federring	8
51	3805.16	Gasventil	1
55A	3655.50	Anschl.Nippel P	1
55B	3685.49	O-Ring	1
56A	3685.51	Anschl.Nippel T	1
56B	3685.49	O-Ring	1
	3655.99	Dichtsatz komplett	1
	3663.01	Spitzmeißel	1

Nr. 10/92
**GEWINDE-IDENTIFIKATION
 ANZUGSMOMENTE**
 DRH 650 D



Pos	Bezeichnung	Art. No.	Gewinde x Länge	SW	M _A max (Nm)	n
C	Zugstange	3655.24	M36 x 3 x 762	30	500	4
D	Mutter von Zugstange	3665.22	M36 x 3	55	2000	4
E	Zugschraube Steuerventilgehäuse	3505.21	3/4" x 65	27	450	8
F	Zugschraube Steuerventildeckel	3505.22	3/4" x 48	27	450	4
Q	Gaskissenventil	3805.16	G 3/8"	22	105	1
R	6-Kant Verschlusschraube Gasventil	3805.65	M8 x 1 x 10	13	15	1
S	Verschlussstopfen Zylindergehäuse					
T	Verschlussstopfen Unterwasser-Anschluss	3685.02	G 1/2"	24	250	1
W	Schmiernippel	3805.35	G 1/4"	14	50	1
Z	Anschlussnippel	siehe ET- Liste	G 1"	41	550	2

Maximale Verschleisszustände Meissel / Meisselführungsbuchsen

Hammermodell	Meissel Ømm		Meisselbuchse Ømm		maximal zulässiges Spiel m [⊙]
	neu (A)	minimal (B)	neu (X)	maximal (Y)	
DRH 50	50	44	50,4	56,4	6
DRH 55	42	39	42,2	44,2	5
DRH 70	50	46	50,2	53,2	5
DRH 80	50	44	50,4	56,4	6
DRH 80D	50	44	50,4	56,4	6
DRH 120	58	52	58,4	64,4	6
DRH 120 D	58	52	58,4	64,4	6
DRH 150 D	65	59	64,2	58,2	6
DRH 180	75	67	75,4	83,4	8
DRH 180D	75	67	75,4	83,4	8
DRH 280	95	85	95,4	105,4	10
DRH 280D	95	86	95,4	105,4	10
DRH 650	115	103	115,4	127,4	12
DRH 650D	115	103	115,4	127,4	12
DRH 900	115	103	115,4	127,4	12
DRH 900D	115	103	115,4	127,4	12
DRH 1150	135	119	135,4	151,4	16
DRH 1150D	135	119	135,4	151,4	16
DRH 1600	135	119	135,4	151,4	16
DRH 1600D	135	119	135,4	151,4	16
DRH 1900	146	126	146,4	166,4	20
DRH 1900D	146	126	146,4	166,4	20

Wenn das maximal zulässige Spiel erreicht ist, muss entweder der Meissel oder die Meisselführungsbuchse erneuert werden.

