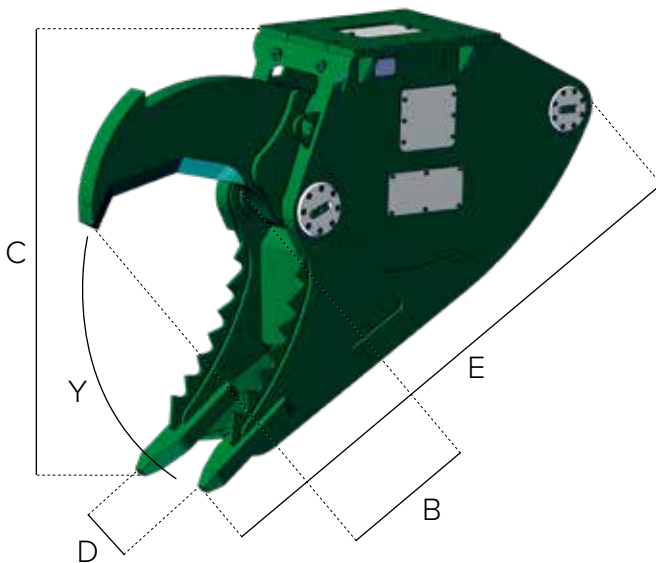


# HSC SERIE Wurzelscheren



**WURZELSCHEREN**

			HSC-1100	HSC-2200
	Baggerklasse <sup>1</sup>	t	13 - 18	18 - 25
	Gewicht	kg	1320	2380
	Maulweite	mm	980	1400
	Arbeitsdruck	bar	280 - 310	280 - 310
	Ölvolumenstrom	l/min	150 - 200	200 - 250
B	-	mm	700	940
C	-	mm	1500	1940
D	-	mm	425	580
E	-	mm	2120	2775
Y	-	t	26	31

<sup>1</sup> Empfohlene Bagger / Anbauteil Kombination

