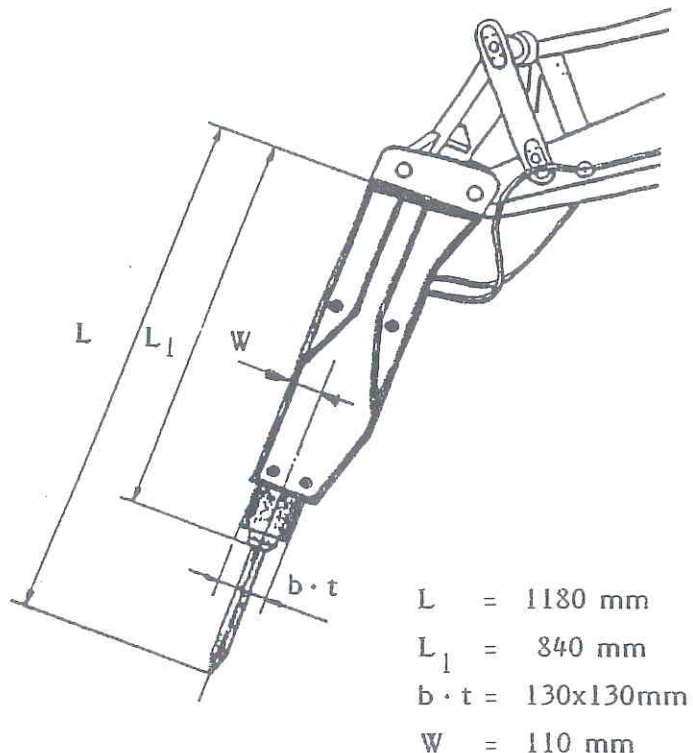


Technische Daten No. 07/89-101

HYDR. MASCHINENHAMMER

DRH 120 R

Gewicht (ohne Aufhängungssteg)			
inkl. Meissel	kg		200
Hammerleistung			
	Nm		750
Schläge (bpm)			
	n/min		900
Ölbedarf:			
- Ölfluss	l/min		26-40
- Öldruck			
hammerseitig	bar		180
maschinenseitig	bar		205

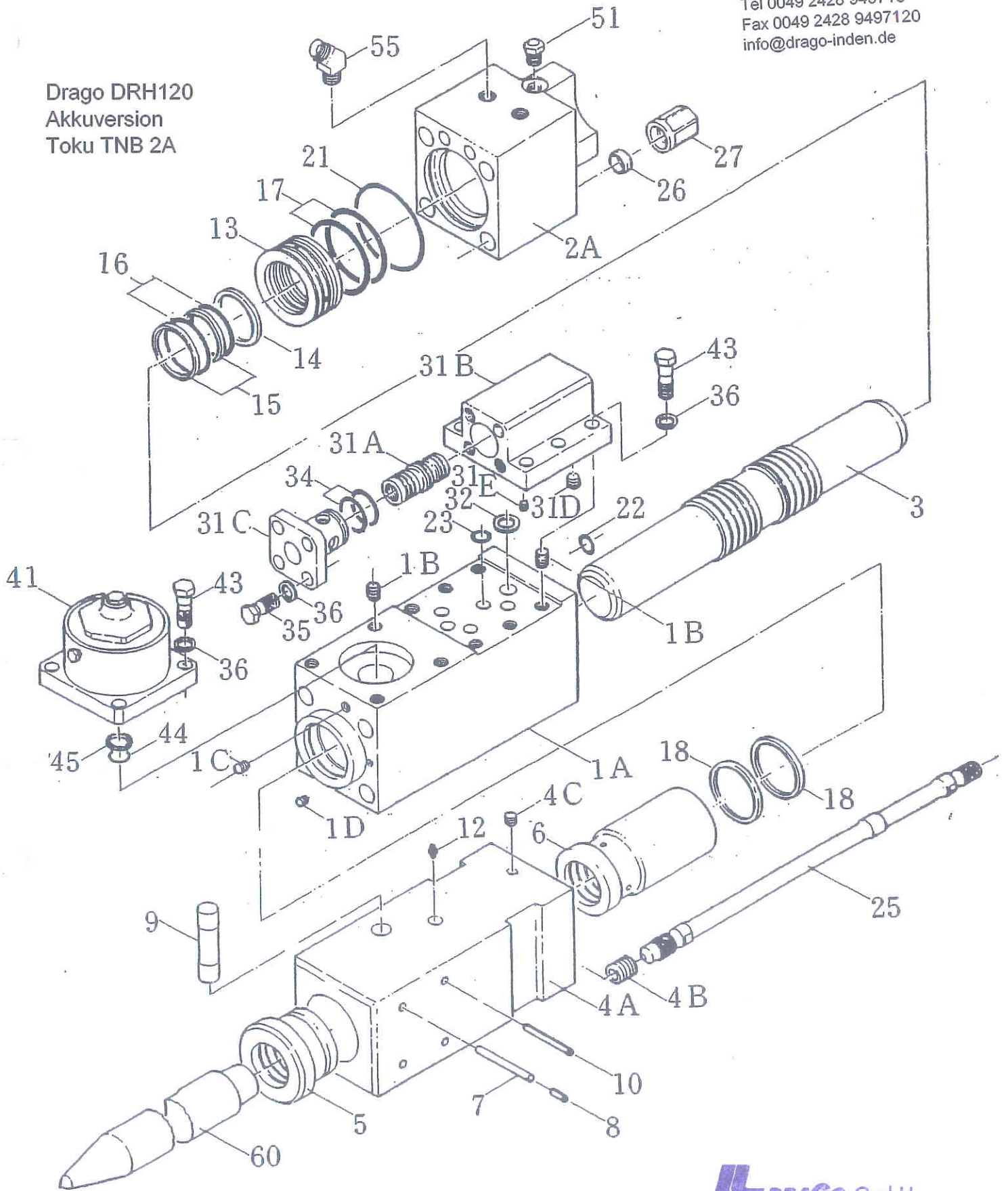


- **Hydraulische Enddämpfung an allen DRH-Modellen**
- **Weiche Umsteuerung** (nur 3-7 bar Stickstoffkissen), somit annähernd keine Rückschläge
 = **Schutz** von Trägergerät, Hammer und Personal
 = Starre Verbindung des Hammers in der Aufhängung zum Bagger
 keine Federung notwendig = **optimale Kraftübertragung** = **maximale Meisselenergie**
- Voll hydraulische 2-Seiten-Steuerung
- Mengenausgleich der Hydraulik mittels integriertem Hochdruck-Accu
- Hoher Betriebsdruck / geringe hydraulische Fördermenge
 = **optimale Anschlussmöglichkeiten**
 = **Temperatur-Entspannungsbeitrag** (Expansion/Kühlschrankeffekt)
- **Meisselführungsbuchse doppelt (2)**

Hammerprogramm lückenlos für alle Baggergrößen :

Hammergewicht	40/97 kg	bis	2100/3000 kg
Leistung	160 Nm	bis	8500 Nm
Ölfluss	16/24 l/min	bis	190/240 l/min

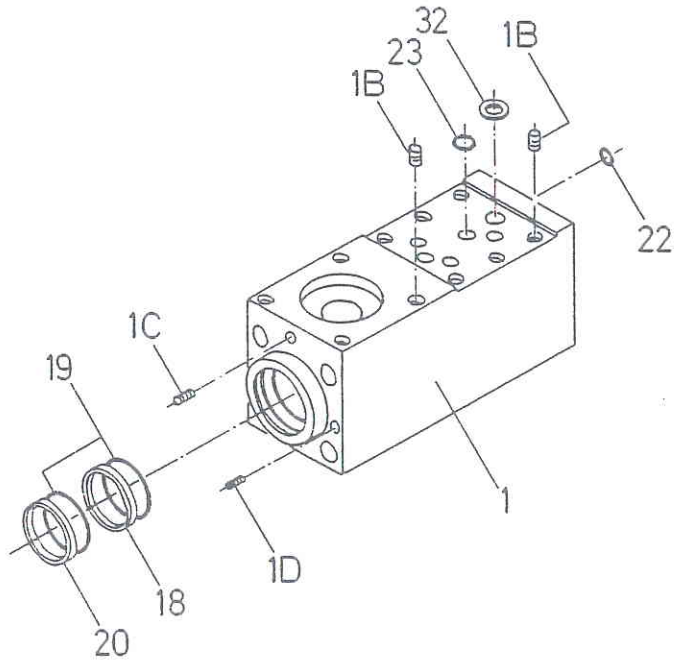
Drago DRH120
Akkuversion
Toku TNB 2A



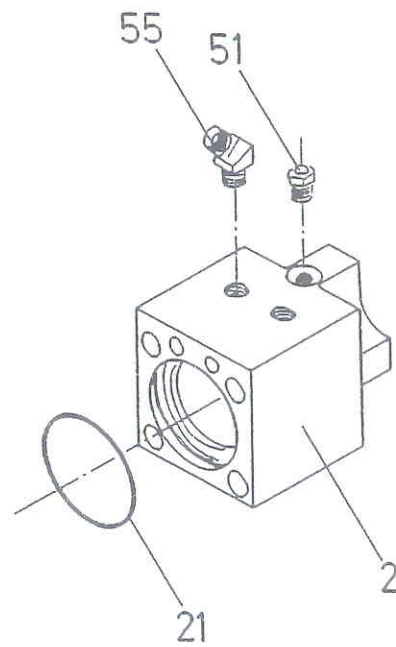
Ersatzteilliste No. 07/89-302.1/.2
DRH 120 R/ 120 LR
Hammer lose

Blatt 1b

1A



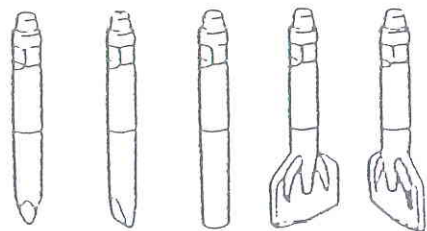
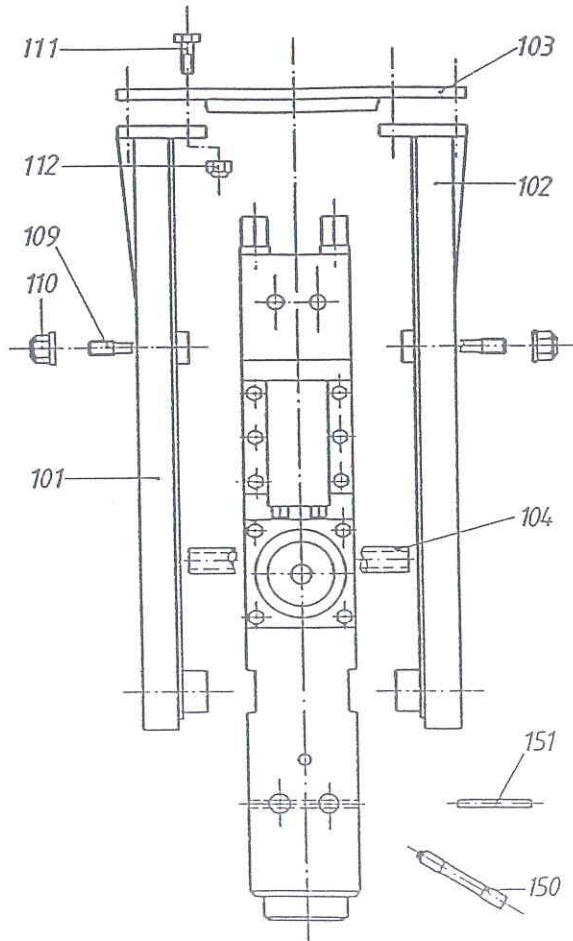
2A



Ersatzteilliste No.07/89-301.1/.2

DRH 120 R

Hammer komplett



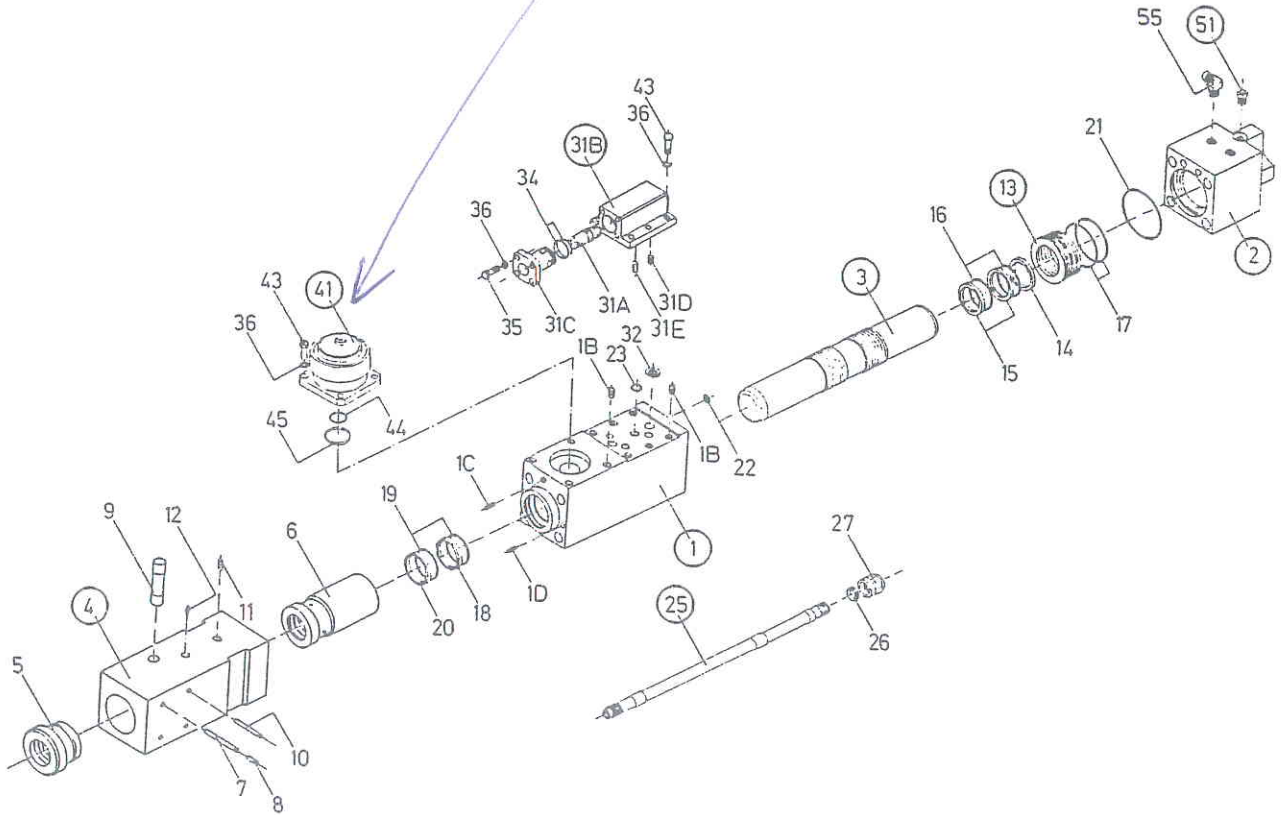
141 142 143 144 145
P F C A T

Pos.	Bezeichnung	n	Abmessung	Anzugs- moment	Art. No.
Kasten kompl. Pos.101,102,104,109,110					3302.01
101	Seitenplatte links	1			3302.02
102	Seitenplatte rechts	1			3302.07
103	Anschlussplatte	1	290x370x20		3102.07
104	Distanzhülse	1	30/21x160		3302.06
105					
106					
107					
108					
109	Kastenzugbolzen	5	M20x1,5x210	400 NM	3202.33
110	Zugmutter	10	M20x1,5	400 NM	3202.35
111	6-Kant-Schraube	8	M16x1,5x60	200 NM	3102.08
112	Sicherungsmutter	8	M16x1,5	200 NM	3102.09
Meisselsicherung					
150	Meisselhaltebolzen	1			3305.09
151	Sicherungsstift	1			3305.36
Meissel					
141	Spitzmeissel	1			3303.01
142	Flachmeissel	1			3303.02
143	Trümmermeissel	1			3303.03
144	Asphaltmeissel	1			3303.04
145	Trassiermeissel	1			3303.05
Zubehör					
	Schutzdeckel für Schlagkolbenkammer	1			3303.20
	Schalldämm-Mantel	1			3305.80

alte Version 120
mit Hochdruckakkumulator

Ersatzteilliste No. 07/89-302.1/.2
DRH 120 R/ 120 LR
Hammer lose

Blatt 1



Von den eingekreisten Teilen finden Sie auf den nachfolgenden Seiten detaillierte Zeichnungen.

Ersatzteilliste No. 07/89-302.1/.2

Blatt 2

DRH 120 R/ 120 LR**Hammer lose**

Art. No	Pos	Beschreibung	n total	Dichtsatz kpl. 3305.99
3305.01	1	Zylinder	1	
9701.14	1B	Gewindeeinsatz	10	
3305.46	1C	Stopfen	1	
3805.36	1D	Stopfen	1	
3305.03	2	Zylinderkopf	1	
3305.05	3	Schlagkolben	1	
3305.02	4	Meisselhalter	1	
9701.22	4B	Gewindeeinsatz	4	
3305.06	5	Meisselführungsbuchse	1	
3305.07	6	Meisselführungsbuchse hinten	1	
3305.08	7	Arretierungsbolzen	2	
3305.35	8	Sicherungsstopfen	2	
3305.09	9	Meisselhaltebolzen	1	
3305.36	10	Sicherungsstift	2	
3805.37	11	Stopfen	1	
3505.19	12	Schmiernippel	1	
3305.10	13	Stahlbuchse	1	
3305.28	14	Schlagkolbendichtung	1	1
3305.41	15	Schlagkolbendichtung	2	2
3305.40	16	Schlagkolbendichtung	2	2
3805.53	17	Schlagkolbendichtung	2	2
	18	Pos 18 und Pos 20	1	1
	19	2x 3305.49	2	2
	20	Pos 19 entfällt	1	1
3305.33	21	Kopfdichtung	1	1
3305.16	22	Flachdichtung	2	2
3305.17	23	Flachdichtung	5	5
3305.11	25	Zugstange	4	
3305.15	26	Nylon-Sicherungsring *	4	
3305.22	27	Mutter	4	
	28	Ringmutter	-	
		* werden beim Zerlegen des Hammers beschädigt und müssen ersetzt werden		

Ersatzteilliste No.07/89-302.1/.2

Blatt 3

DRH 120 R/ 120 LR

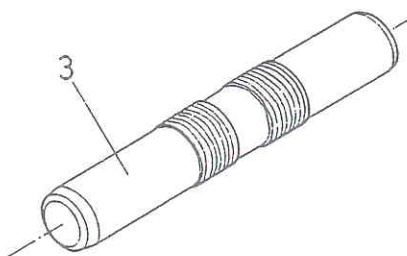
Hammer lose

Art. No	Pos	Beschreibung	n total	Dichtsatz kpl. 3305.99
3305.39	31	Steuerventil komplett	1	
3305.12	31A	Steuerschieber	1	
3305.13	31B	Ventilgehäuse	1	
3305.14	31C	Ventildeckel	1	
3305.45	31D	Stopfen	1	
3805.36	31E	Stopfen	1	
3705.17	32	Flachdichtung	1	1
3305.32	34	O-Ring	2	2
3305.23	35	Zugschraube	4	
3305.25	36	Federring	14	
	37	Zugschraube	-	
	38	Federring	-	
3305.37	41	Hochdruck-Accu (H) komplett 050	1	
3305.18	101A	Gehäuse	1	
3305.19	101B	Gehäusedeckel	1	
3305.20	102	Diaphragma	1	
3305.34	103	O-Ring	1	1
3805.56	104	O-Ring	1	1
3805.27	105	Druckventil	1	
3805.28	106	Verschlusschraube	1	
3805.57	107	O-Ring	1	1
3805.29	108	Ring	1	1
3305.38	109	Sicherungsschraube	1	
	42	Federring	-	
3305.24	43	Zugschraube	10	
3305.31	44	O-Ring	1	1
3305.30	45	Stützring	1	1
	46	O-Ring	-	
	47	Stützring	-	
3805.16	51	Gasventil kpl.	1	
3805.64	52	O-Ring	1	1
3805.65	53	Verschlusschraube	1	
3805.66	54	O-Ring	1	1
		Anschlussnippel		
3305.04	55	USA-Norm Druckleitung+Rücklauf	2	
3305.47	55P	Euro-Norm Druckleitung (P)	1	
3305.48	55T	Euro-Norm Rücklauf (T)	1	

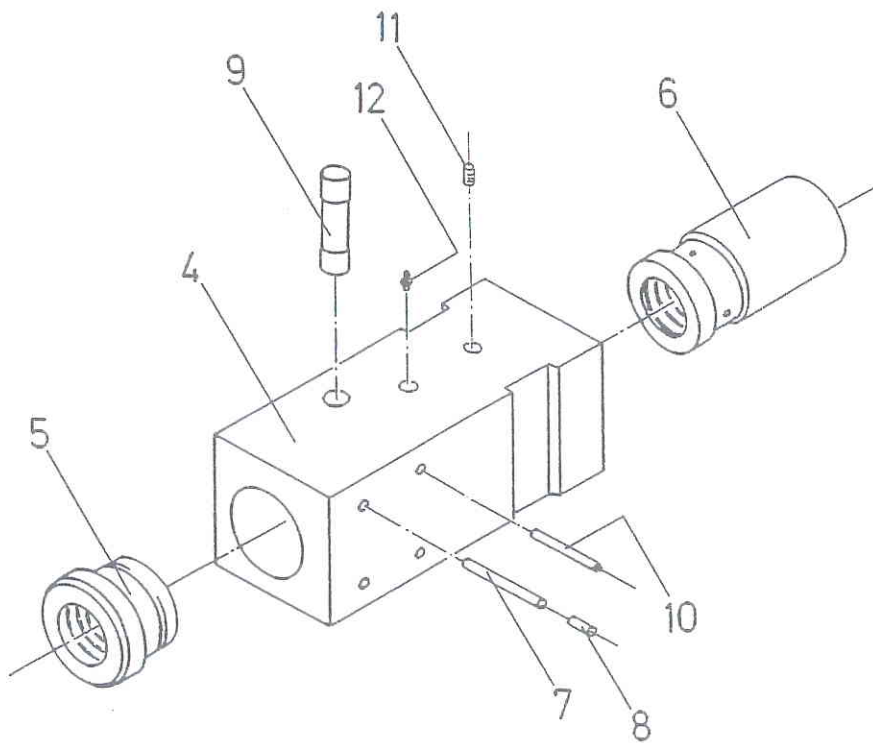
Ersatzteilliste No. 07/89-302.1/.2
DRH 120 R/ 120 LR
Hammer lose

Blatt 1c

3



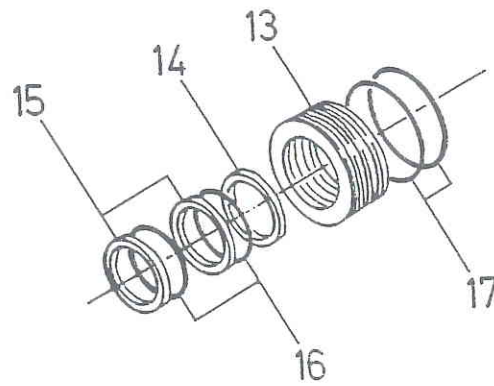
4A



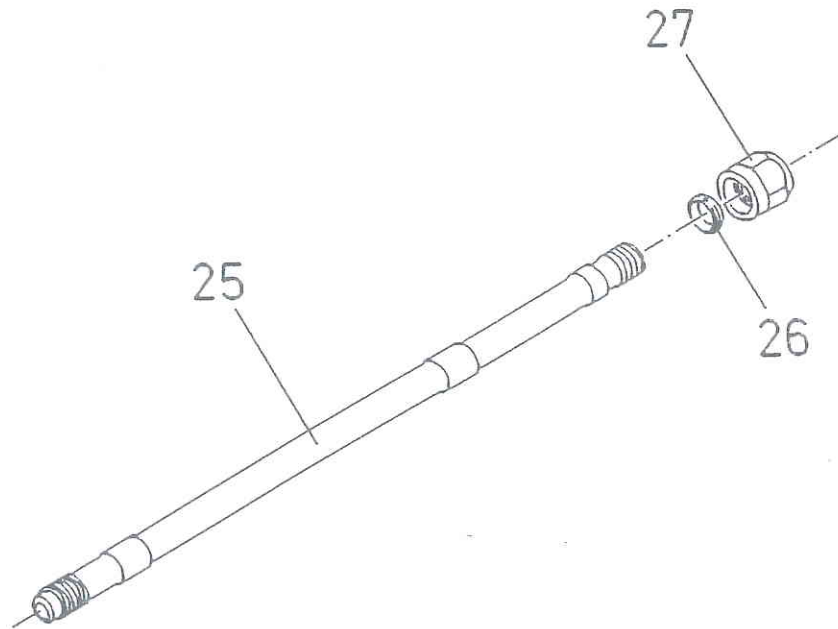
Ersatzteilliste No. 07/89-302.1/2
DRH 120 R/ 120 LR
Hammer lose

Blatt 1 d

13



25

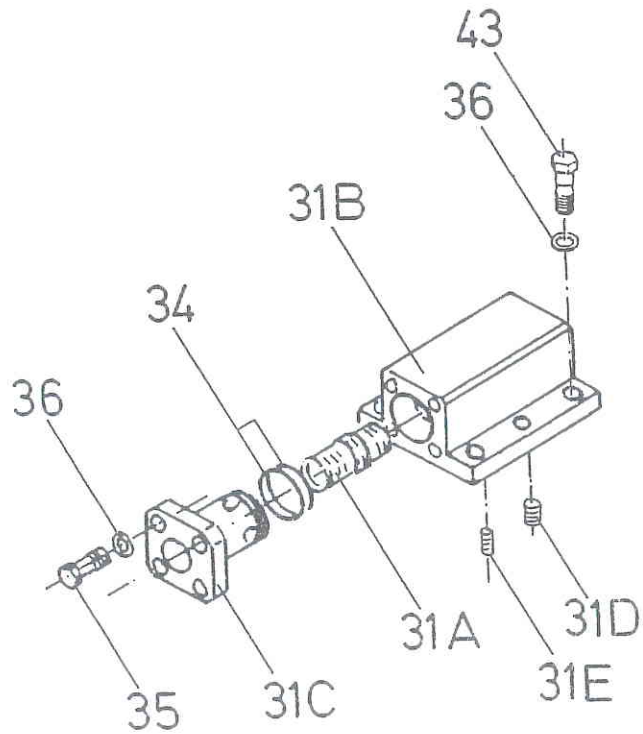


Ersatzteilliste No. 07/89-302.1/.2

Blatt 1e

DRH 120 R/ 120 LR
Hammer lose

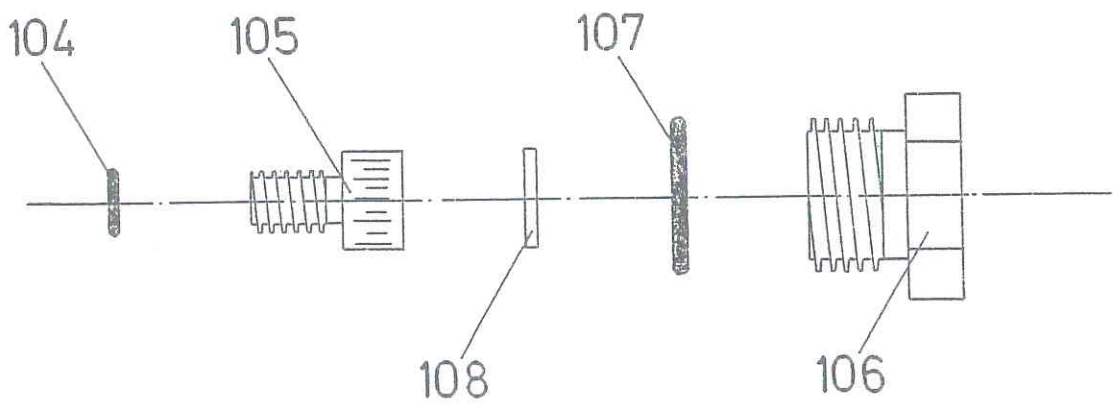
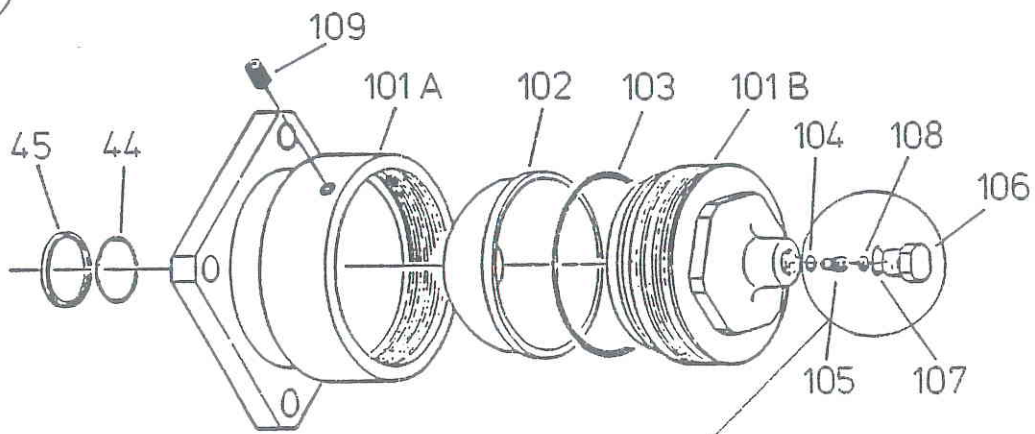
31



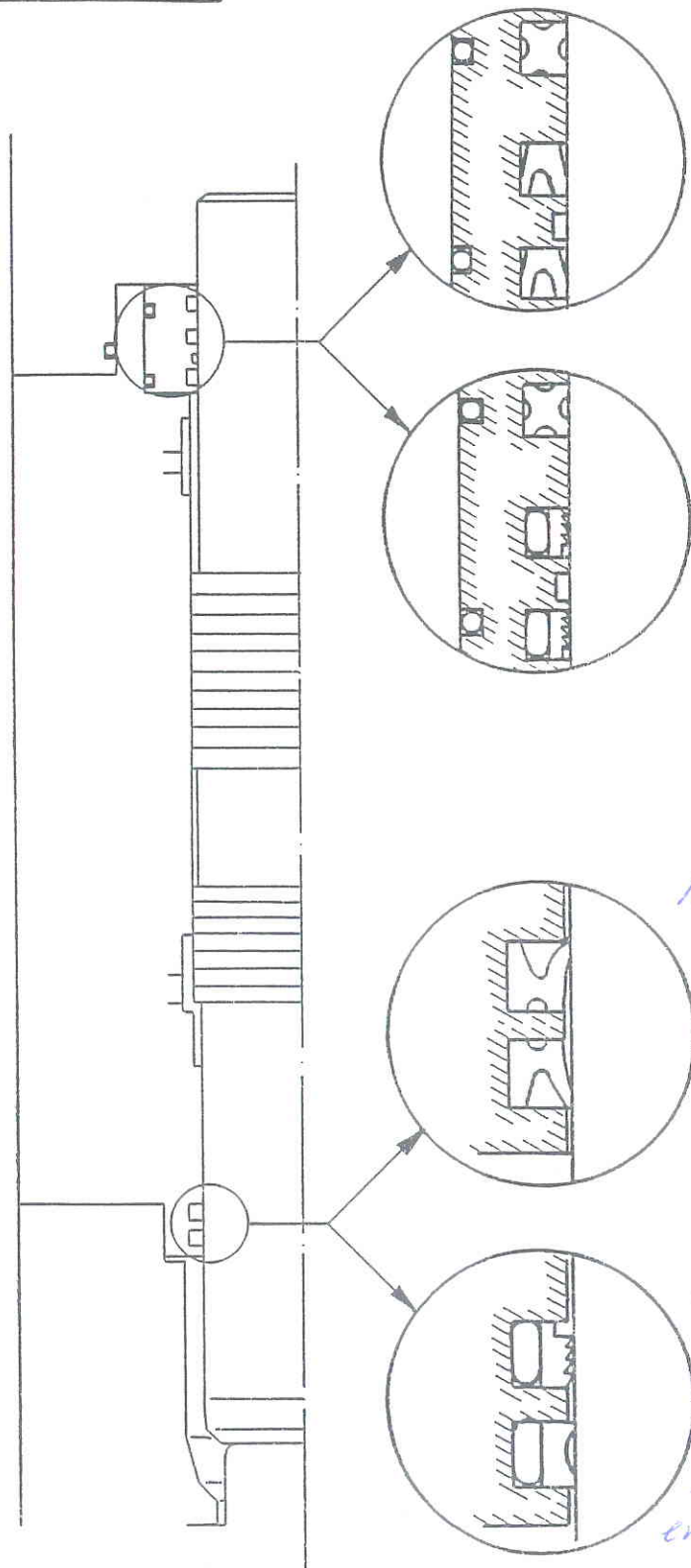
Ersatzteilliste No. 07/89-302.1/.2
DRH 120 R/ 120 LR
 Hammer lose

Blatt 1f

41



No. 07/89
DICHTPAKETE
MONTAGEANLEITUNG
DRH 120 R/ 120 LR



Mkatuell
2x 3305.49

Krücher
1x 3305.42
2x 3305.43
1x 3305.44
enthältet kpl.

Nr. 07/89
GEWINDE-IDENTIFIKATION
ANZUGSMOMENTE
DRH 120 R/ 120 LR

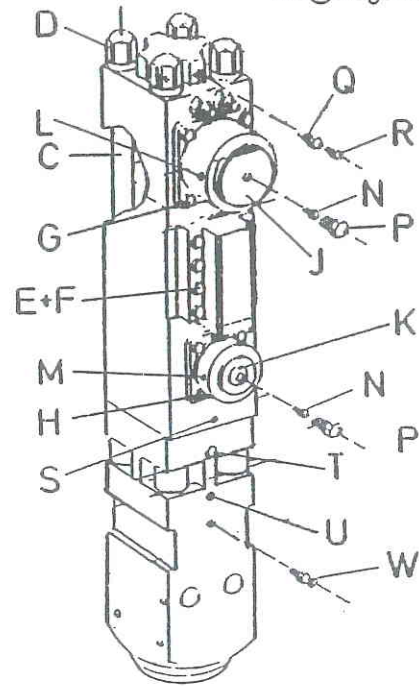


Bild nicht unbedingt identisch mit Hammer.

Pos	Bezeichnung	Art. No	Gewindelänge	SW	M _A max (Nm)	n
C	Zugstange	3305.11	M 22 x 1.5 x 540	19	450	4
D	Mutter von Zugstange	3305.22	M 20 x 1.5	32	450	4
E	Zugschraube Steuerventilgehäuse	3305.24	M 14 x 1.5 x 45	19	220	6
F	Zugschraube Steuerventildeckel	3305.23	M 14 x 1.5 x 30	19	220	4
G	Zugschraube Hochdruck-Accu (H)	3305.24	M 14 x 1.5 x 45	19	220	4
H	Zugschraube Niederdruck-Accu (L)					
J	Gehäusedeckel Hochdruck-Accu (H)	3305.19		75		1
K	Gehäusedeckel Niederdruck-Accu (L)					
L	Gewindestift für Accu-Sicherung (H)	3305.38	M 10 x 1 x 10	5	30	1
M	Gewindestift für Accu-Sicherung (L)					
N	Zylinderschraube Accu-Gasventil	3805.27	M 8 x 12	6	40	2
P	Accu-Verschlussdeckel (Alu)	3805.28	M 20 x 13	24	40	2
Q	Gaskissenventil	3805.16	G 3/8"	22	105	1
R	6-Kant Verschlusschraube Gasventil	3805.65	M 8 x 1 x 10	13	15	1
S	Verschluss-Stopfen im Zylindergehäuse					
T	Verschluss-Stopfen Unterwasser-Anschluss	3805.37	G 3/8"	5/16"	80	1
U	Gewindestift im Meisselhaltegehäuse					
W	Schmiernippel	3505.19	G 1/8"	10		1