

DRAGO GmbH

Industriestr. 10
D-52459 Inden-Pier
Tel 0049 2428 949710
Fax 0049 2428 9497120
info@drago-inden.de

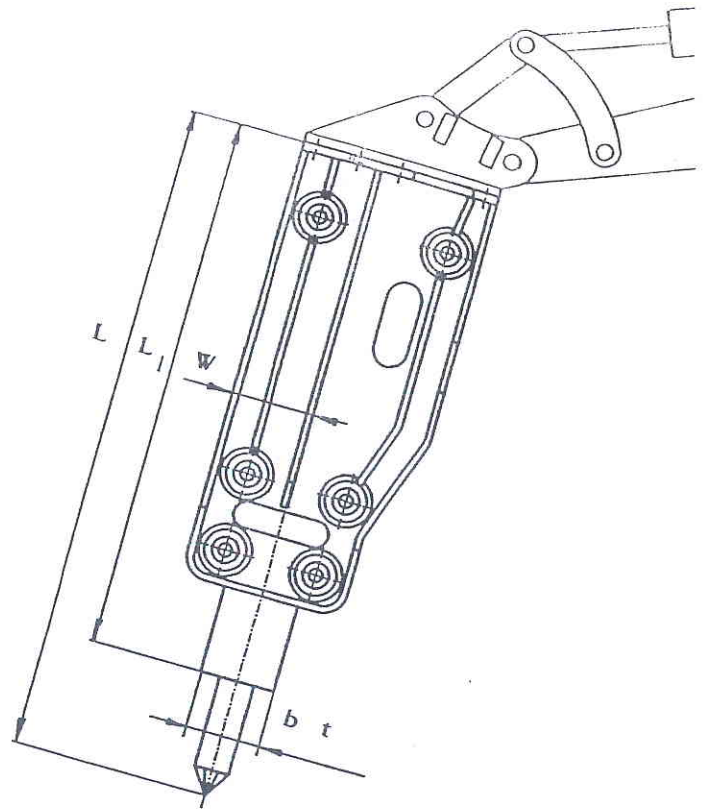
Technische Daten No. 07/91-101

HYDR. MASCHINENHAMMER DRH - 900 D

Gewicht (ohne Aufhängungssteg)
inkl. Meissel kg 1160

Hammerleistung Nm 3600
Schläge (bpm) n/min 650

Oelbedarf:
- Oelfluss l/min 100-145
- Oeldruck
hammerseitig bar 120-180
maschinenseitig bar 200



L = 2130 mm
L₁ = 1560 mm
b t = 230x230mm
W = 230 mm

DRH Hydr.Maschinenhämmer für Trägergeräte bis 60 t für jegliche Art von Abbrucharbeiten !

Die neue DRH-Generation :

- ohne Druckspeicher / -Accu
- noch kompakter und wartungsfreundlicher
- sanfter Rückstoss, weiche Umsteuerung
... bedeutet Schutz für Personal, Hammer und Trägergerät
... ermöglicht eine starre Verbindung des Hammers zum Bagger
(somit keine Dämpfung notwendig)
- voll hydraulische 2-Seiten-Steuerung
- hydraulische Energierückgewinnung (Energie-Recycling)
- höhere Schlagzahl (bpm) bei gleichbleibender Kraft (Nm)
= optimierte Leistung für alle DRAGO-Hydraulikhämmer
- Endlagendämpfung (somit keine mechanische Selbstzerstörung möglich)

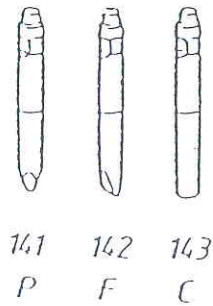
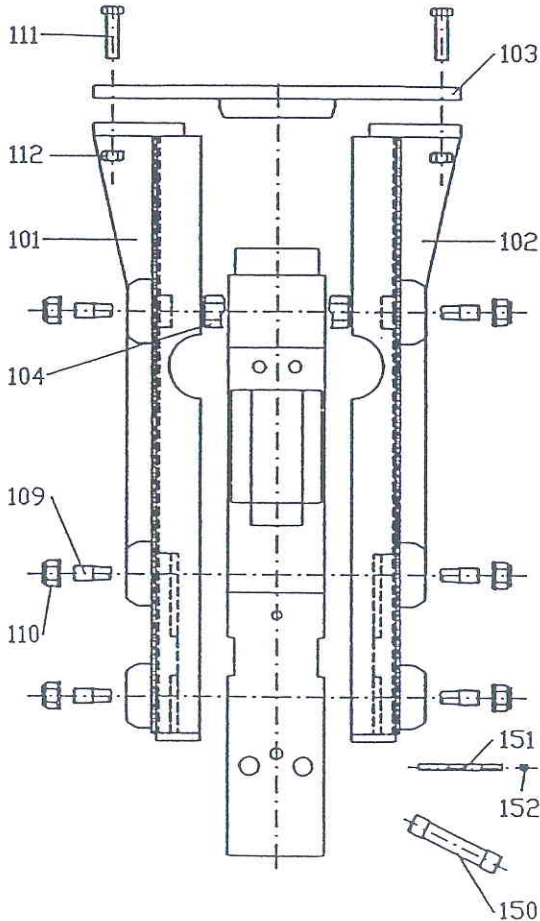
Hammerprogramm lückenlos für alle Baggergrößen :

Maschinengewicht	800 kg	bis 60 t
Hammergewicht	120 kg	bis 4 t
Leistung	440 Nm	bis 12000 Nm
	1200 bpm	bis 500 bpm
Oelfluss	20/37 l/min	bis 180/230 l/min

Ersatzteilliste No.06/90-301.1/.2

DRH 900-D

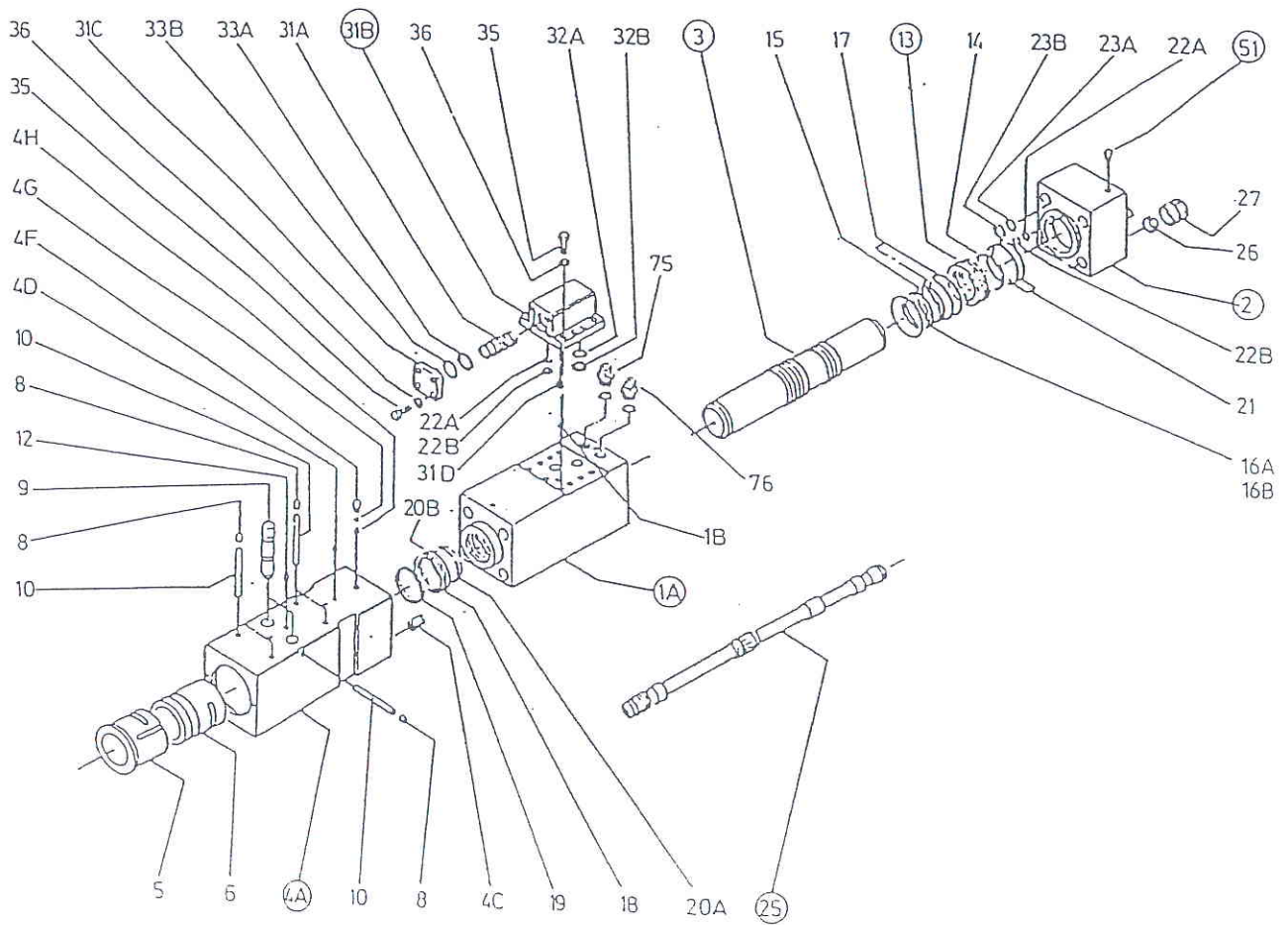
Hammer komplett



Pos.	Bezeichnung	n	Abmessung	Anzugs- moment	Art. No.
Kasten kompl. Pos. 101, 102, 104, 109, 110					3682.01
101	Seitenplatte links	1			3682.02
102	Seitenplatte rechts	1			3682.02
103	Anschlussplatte	1	490x650x35		3662.06
104	Distanzhülse	1	75x41x230		3682.06
105					
106					
107					
108					
109	Kastenzugbolzen	6	M39x3x430	2000Nm	3662.33
110	Zugmutter	12	M39x3	2000Nm	3662.35
111	6-Kant-Schraube	22	M24x2x100	720 Nm	3682.07
112	Sicherungsmutter	22	M24x2	720 Nm	3802.09
Kastenzugbolzen kpl. Pos. 109+110 (1 Bolzen/2 Zugmuttern)					3662.99
Meisselsicherung					
150	Meisselhaltebolzen	2			3665.09
151	Sicherungsstift	1			3665.10
152	Sicherungsstopfen	1			3805.20
Meissel					
141	Spitzmeissel	1			3663.01
142	Flachmeissel	1			3663.02
143	Trümmermeissel	1			3663.03
Zubehör					
Schutzdeckel für Schlagkolbenkammer					3663.20

Ersatzteilliste No. 06/90-302.1/.1
DRH 900-D
Hammer lose

Blatt 1



Von den eingekreisten Nummern finden Sie auf den nachfolgenden Seiten detaillierte Zeichnungen.

Ersatzteilliste No. 10/90-302.1/.1

Blatt 2

DRH 900-D

Hammer lose

Art.No.	Pos.	Beschreibung	n total	Dichtsatz kpl. 3685.99
3685.01	1A	Zylinder	1	
9701.24	1B	Gewindeeinsatz	6	
3805.36	1C	Stopfen	1	
3685.03	2A	Zylinderkopf	1	
3685.04	3	Schlagkolben	1	
3685.05	4A	Meisselhalter	1	
9701.36	4C	Gewindeeinsatz	4	
3685.02	4D	Stopfen	1	
3805.69	4E	Luftkappe	1	
3805.70	4F	Nylonkugel	1	
3805.71	4G	Feder	1	
3685.06	5	Meisselführungsbuchse	1	
3665.07	6	Meisselführungsbuchse hinten	1	
	7		-	
3805.20	8	Sicherungsstopfen	5	
3665.09	9	Meisselhaltebolzen	2	
3665.10	10	Sicherungsstift	5	
	11	Gewindestift	-	
3805.35	12	Schmiernippel	1	
3685.11	13	Stahlbuchse	1	
3685.12	14	Schlagkolbendichtung	1	1
3685.13	15	Schlagkolbendichtung	1	1
3685.14	16A	Stützring	1	1
3685.19	16B	O-Ring	1	1
3685.15	17	O-Ring	3	3
3685.16	18	Zylinderdichtung	1	1
3685.17	19	Zylinderdichtung	1	1
3685.18	20A	Stützring	1	1
3685.19	20B	O-Ring	1	1
3685.15	21	O-Ring	2	2
3855.20	22A	O-Ring	3	3
3855.21	22B	Stützring	3	3
3755.22	23A	O-Ring	1	1
3755.23	23B	Stützring	1	1
3685.24	25	Zugstange	4	
3705.16	26	Nylon-Sicherungsring	4	
3665.22	27	Mutter	4	

DRAGO GmbH

Industriestr. 10
 D-52459 Inden-Pier
 Tel 0049 2428 949710
 Fax 0049 2428 9497120
 info@drago-inden.de

Ersatzteilliste No. 06/90-302.1/.1

Blatt 3

DRH 900-D

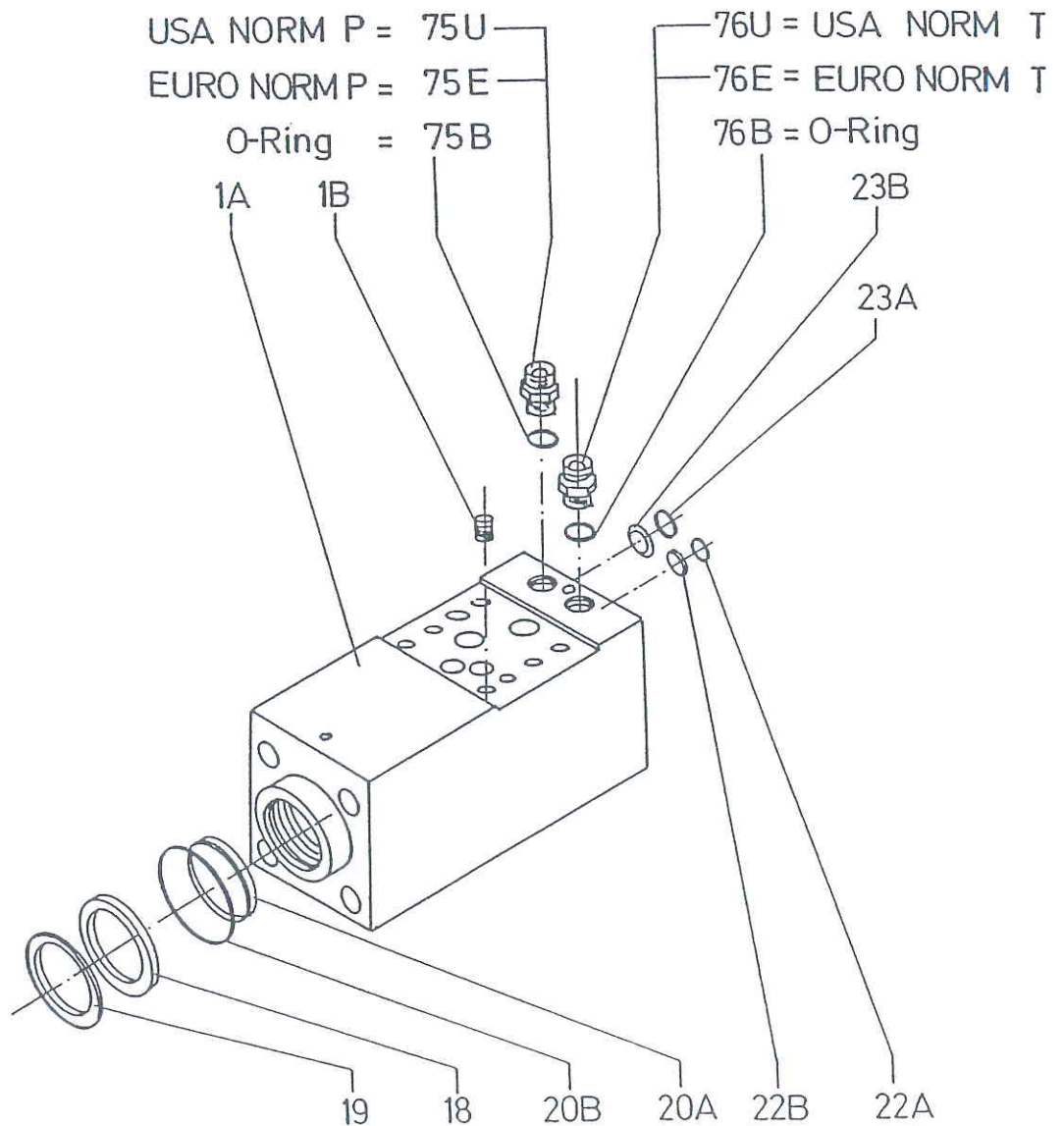
Hammer lose

Art.No.	Pos.	Beschreibung	n total	Dichsatz kpl. 3685.99
3755.35	31	Steuerventil komplett	1	
3755.36	31A	Steuerschieber	1	
3755.37	31B	Ventilgehäuse	1	
3755.38	31C	Ventildeckel	1	
3685.39	31D	Stopfen	1	
3755.40	32A	O-Ring	2	2
3755.41	32B	Stützring	2	2
3755.42	33A	O-Ring	1	1
3755.43	33B	Stützring	1	1
3805.43	35	Zugschraube	10	
3865.28	36	Federring	10	
3805.16	51	Gasventil komplett	1	
3805.64	52	O-Ring	1	1
3805.65	53	Verschlusschraube	1	
3805.66	54	O-Ring	1	1
3805.78	56	Gasventilgehäuse	1	
3805.80	57	Kolben	1	
3805.81	58	O-Ring	1	
3805.79	59	Sicherungsring	1	
		Anschlussnippel		
3685.50	75U	USA-Norm Druckleitung	1	
3685.52	75E	Euro-Norm Druckleitung	1	
3685.49	75B	O-Ring	1	1
3685.51	76U	USA-Norm Rücklauf	1	
3685.53	76E	Euro-Norm Rücklauf	1	
3685.49	76B	O-Ring	1	1

Ersatzteilliste No. 04/90-302.1/.1
DRH 900-D
Hammer lose

1A Zylinder

1A



DRAGO GmbH

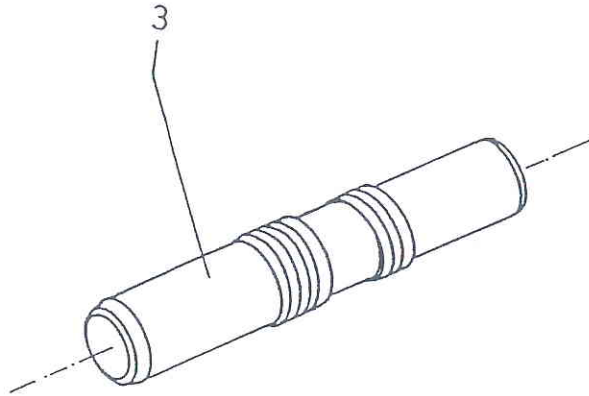
Industriestr. 10
D-52459 Inden-Pier
Tel 0049 2428 949710
Fax 0049 2428 9497120
info@drago-inden.de

Ersatzteilliste No. 04/90-302.1/.1
DRH 900-D
Hammer lose

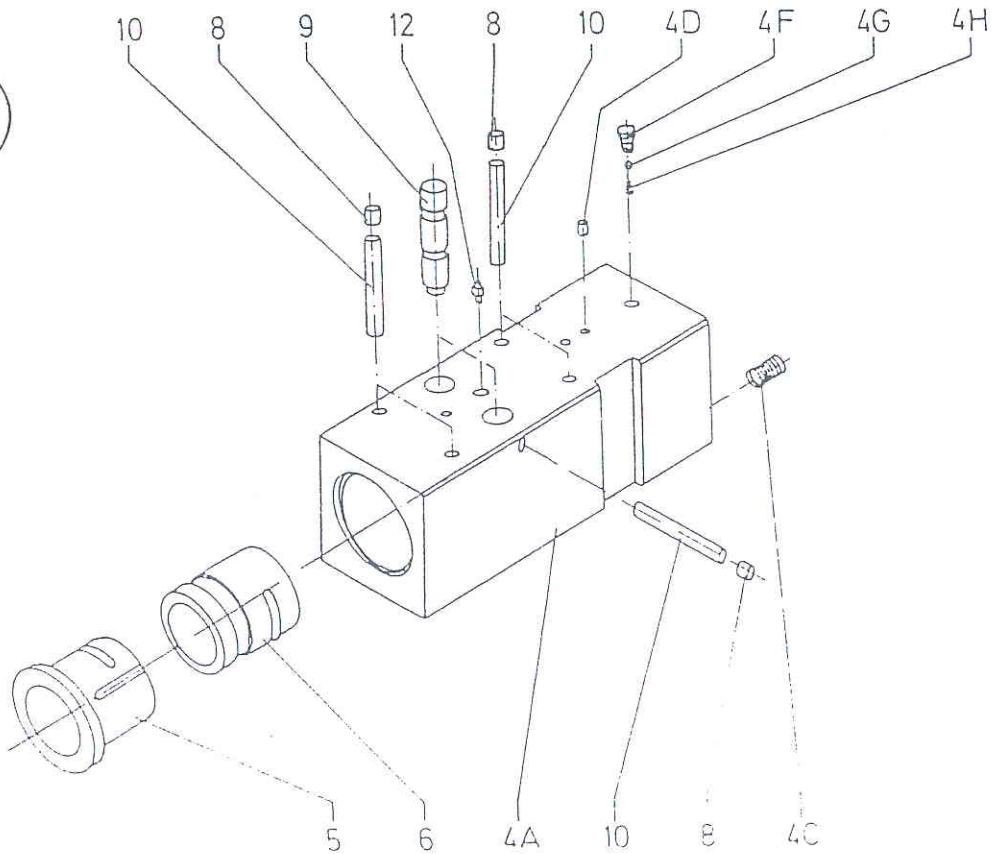
3 Schlagkolben

4A Meisselhalter

3



4A



Ersatzteilliste No. 06/90-302.1/.1

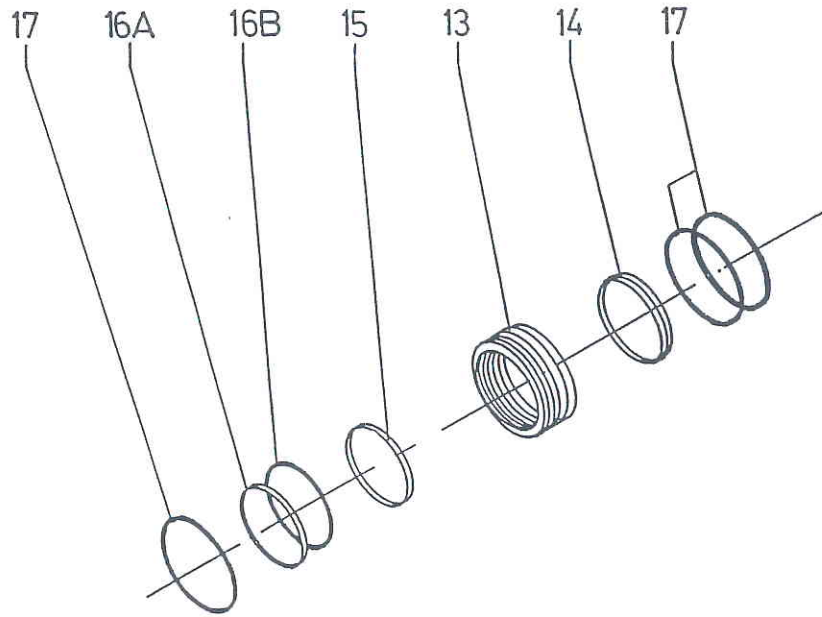
DRH 900-D

Hammer lose

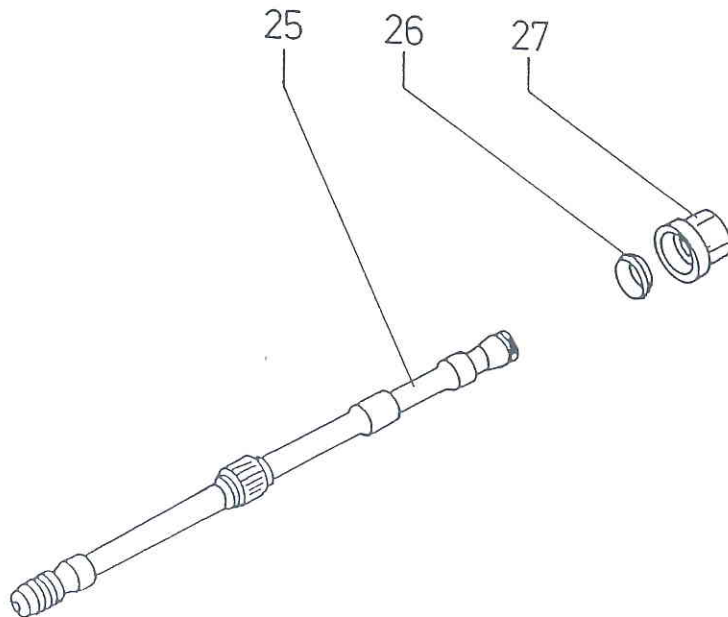
13 Stahlbuchse

25 Zugstange

13



25



DRAGO GmbH

Industriestr. 10
D-52459 Inden-Pier
Tel 0049 2428 949710
Fax 0049 2428 9497120
info@drago-inden.de

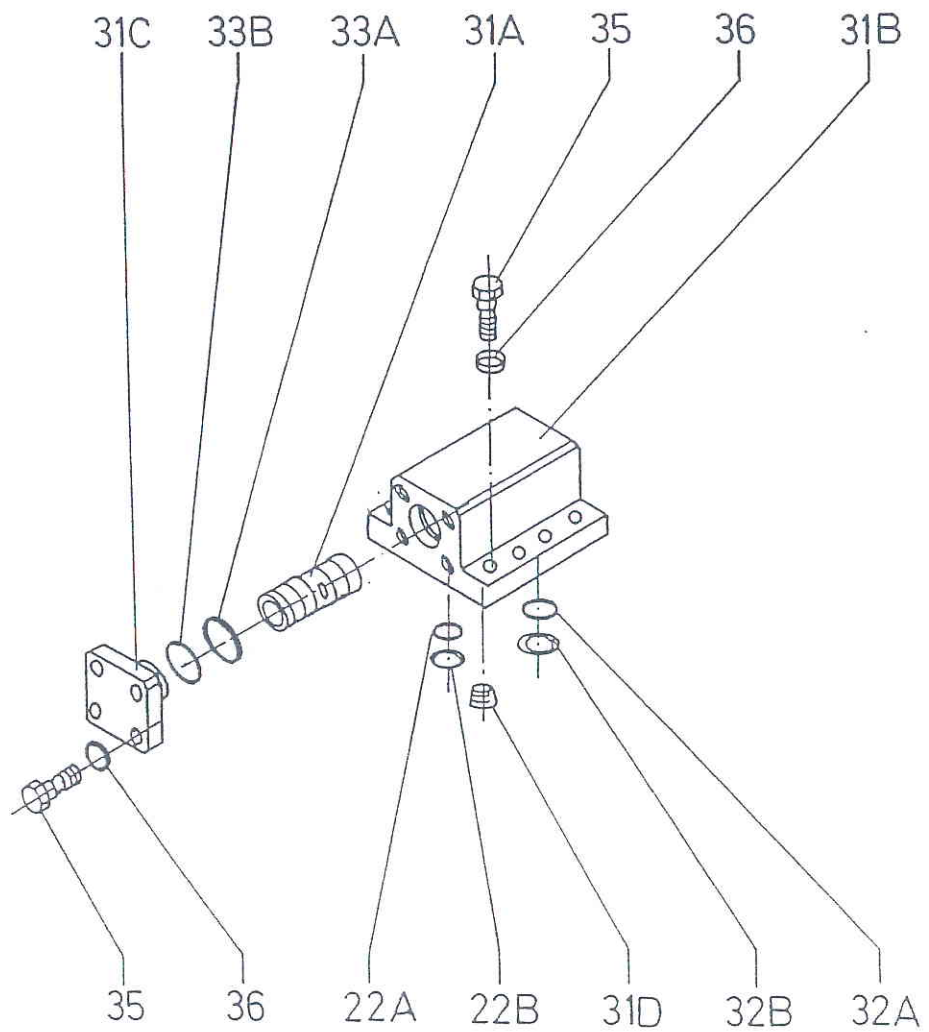
Ersatzteilliste No. 04/90-302.1/.1

DRH 900-D

Hammer lose

31 Steuerventil

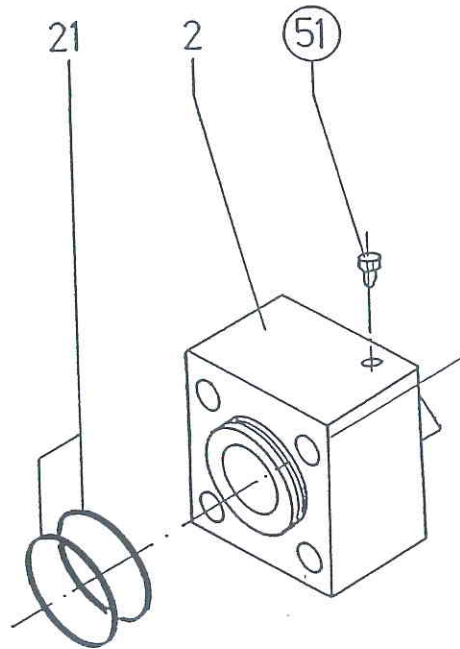
31



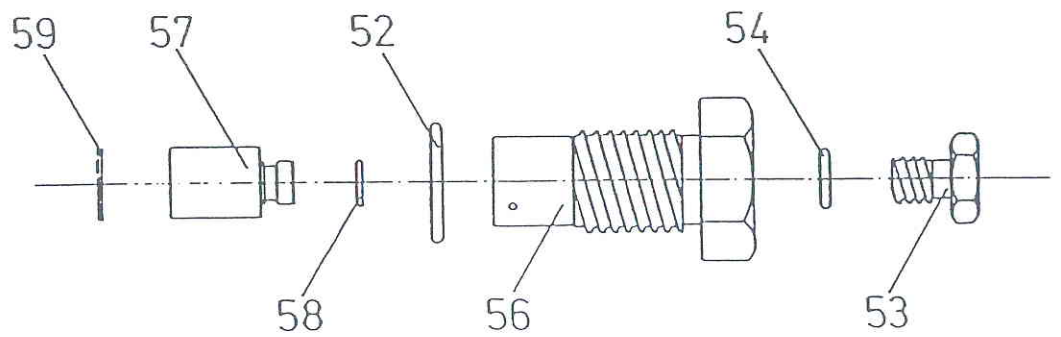
Ersatzteilliste No. 04/90-302.1/.1
DRH 900-D
Hammer lose

- 2 Zylinderkopf
- 51 Gasventil

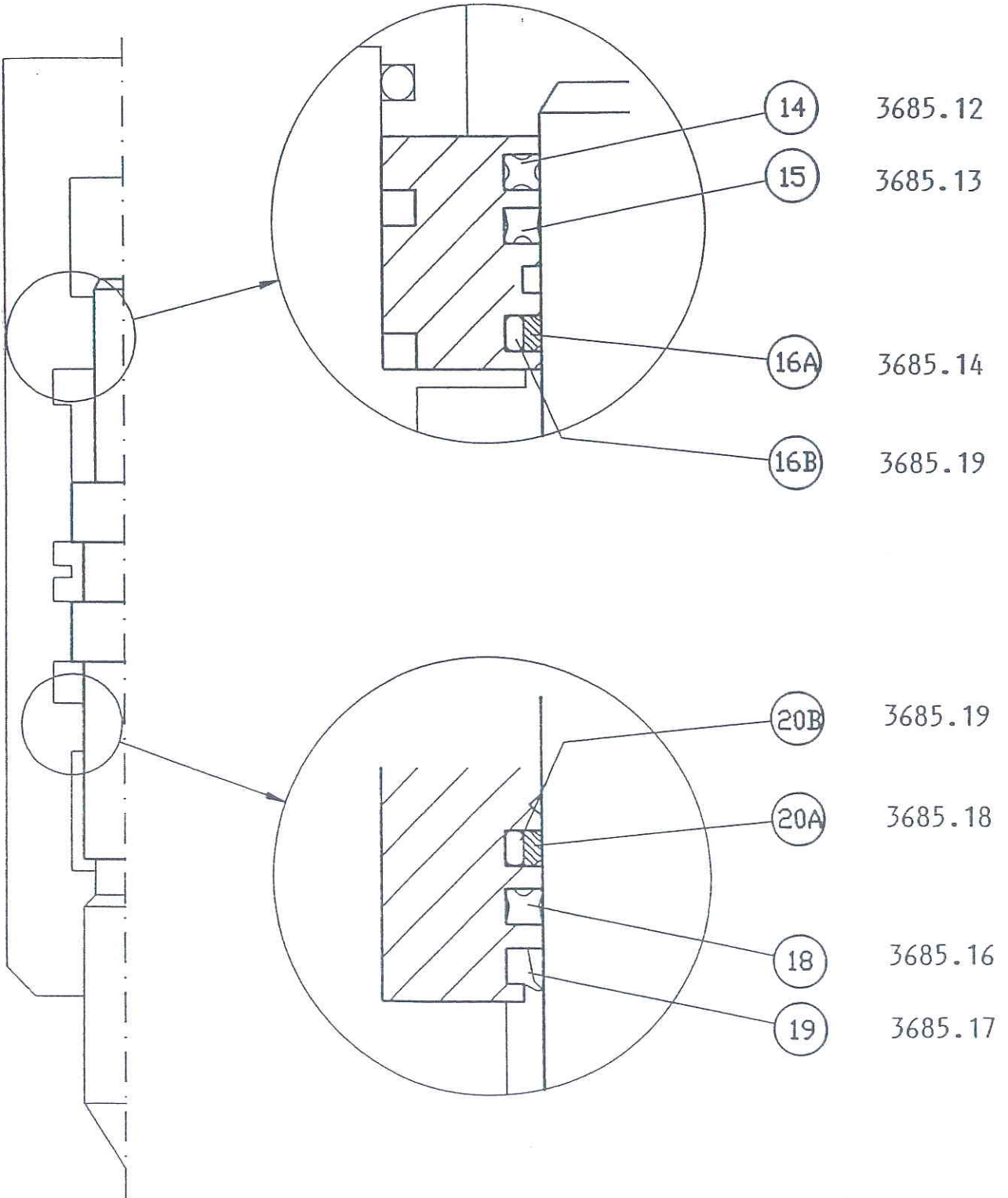
2



51



No. 07/91
DICHTPAKETE
MONTAGEANLEITUNG
DRH 900 D

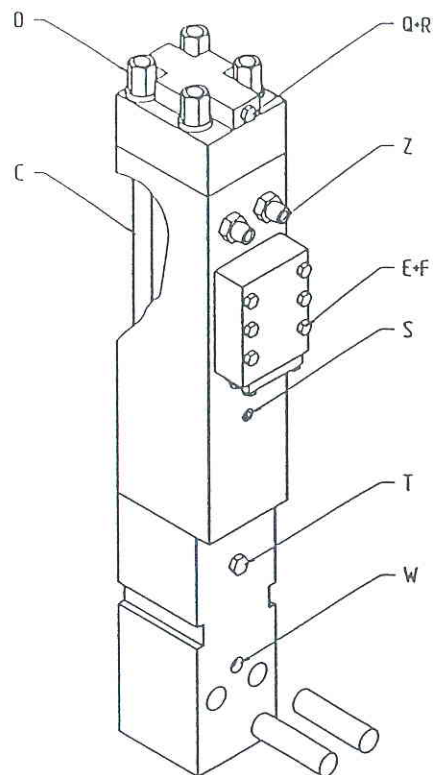


DRAGO GmbH

Industriestr.10
 D-52459 Inden-Pier
 Tel 0049 2428 949710
 Fax 0049 2428 9497120
 info@drago-inden.de

112

Nr. 10/92
GEWINDE-IDENTIFIKATION
ANZUGSMOMENTE
 DRH 900 D



Pos	Bezeichnung	Art. No.	Gewinde	Länge	SW	M _A max (Nm)	n
C	Zugstange	3685.24	M36 x 3	832	30	500	4
D	Mutter von Zugstange	3665.22	M36 x 3		55	2000	4
E	Zugschraube Steuerventilgehäuse	3805.43	M24 x 2	58	32	750	6
F	Zugschraube Steuerventildeckel	3805.43	M24 x 2	58	32	750	4
Q	Gaskissenventil	3805.16	G 3/8"		22	105	1
R	6-Kant Verschlusschraube Gasventil	3805.65	M8 x 1	10	13	15	1
S	Verschlussstopfen Zylindergehäuse						
T	Verschlussstopfen Unterwasser-Anschluss	3685.02	G 1/2"		24	250	1
W	Schmiernippel	3805.35	G 1/4"		14	50	1
Z	Anschlussnippel	siehe ET- Liste	G 1"		41	550	2