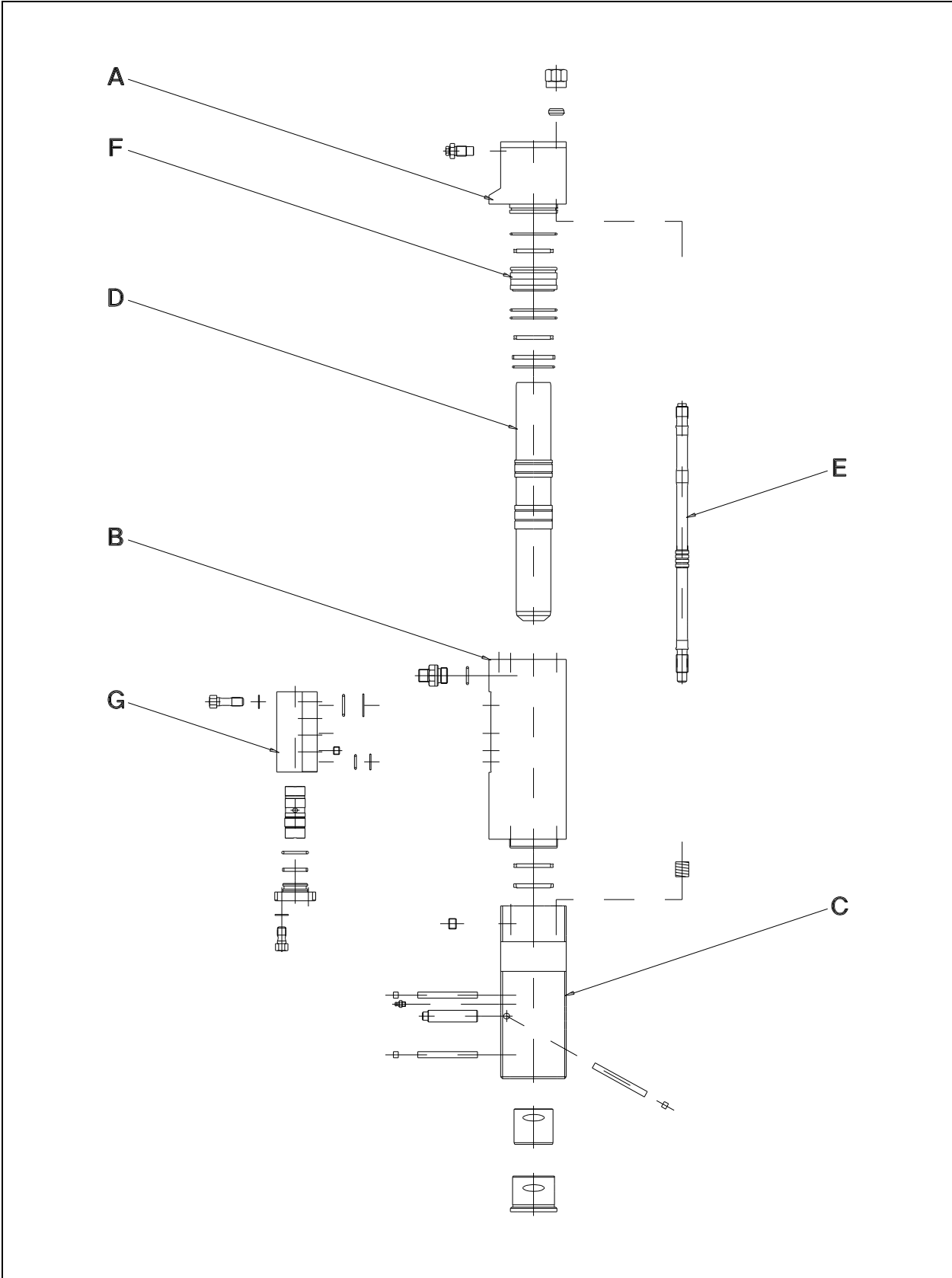


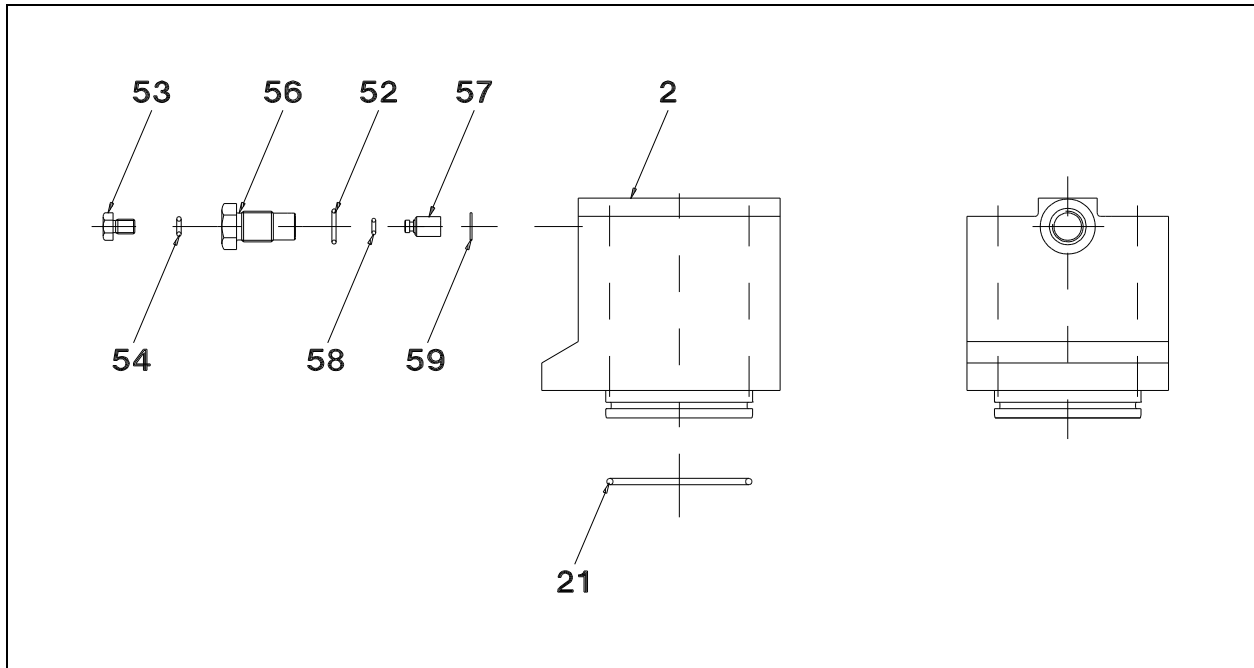
Pos.	Part - Nr.	Stk.	Bezeichnung / Désignation	Bemerkung
	3551.00		Hammer komplett	
	3551.01	1	Schlageinheit komplett	
	3552.01	1	Hammerkasten komplett	Pos. 101, 102 109, 110
101		1	Seitenplatte links	
102		1	Seitenplatte rechts	
103	3532.07	1	Anschlussplatte 460x400x25	Seite 12
104	3552.06	1	Distanzhülse 60/26x170	
109	3502.33	6	Kastenzugbolzen M30x2x350	1200 Nm *
110	3502.35	12	Zugmutter M30x2	1200 Nm *
111	3402.08	16	6-Kant-Schraube M20x1.5x70	460 Nm *
112	3502.09	16	Sicherungsmutter M20x1.5	460 Nm *
150	3535.09	2	Meisselhaltebolzen	
151	3505.10	1	Sicherungsstift \emptyset	
152	3505.16	1	Sicherungsstopfen	
			* Anzugsmoment	



Pos.	Part - Nr.	Stk.	Bezeichnung / Désignation	Seite
	3551.01	1	Schlageinheit komplett	
A			Zylinderkopf	4
B			Zylinder	5
C			Meisselhalter	6
D			Schlagkolben	7
E			Zugstangen	7
F			Stahlring	8
G			Steuerventil	9
	3555.99	1	Dichtsatz komplett	

Zylinderkopf

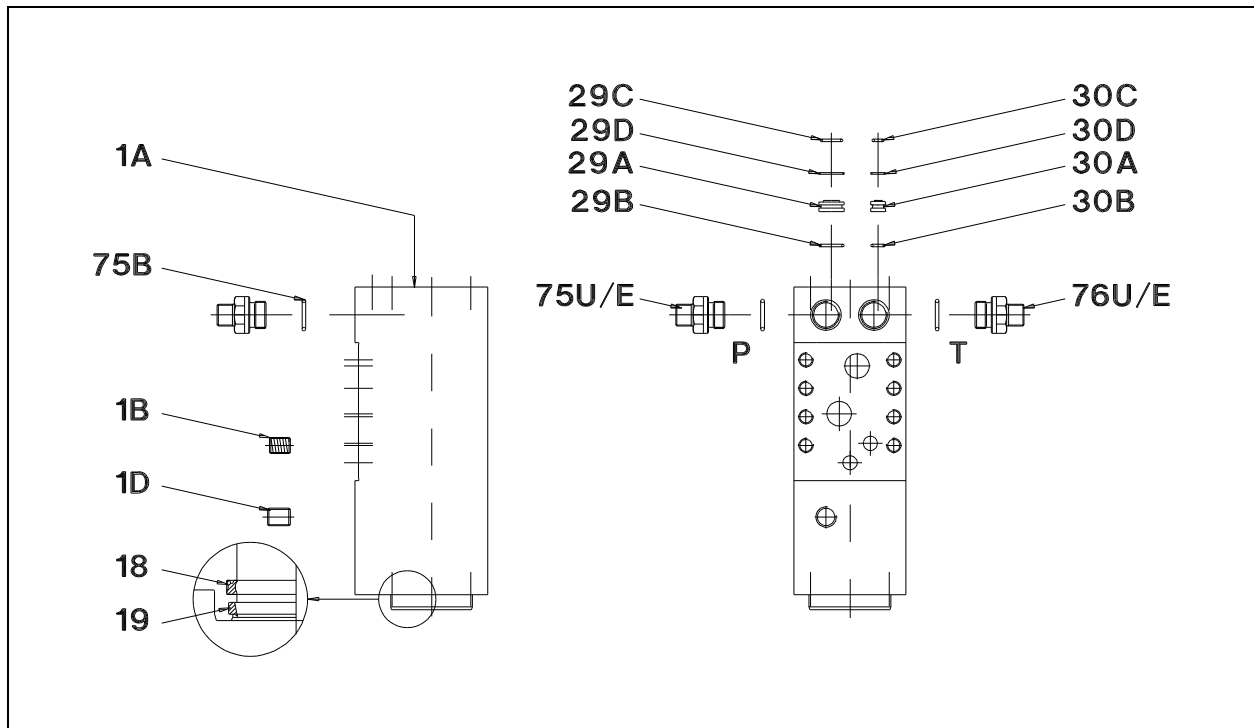
DRH 280-D



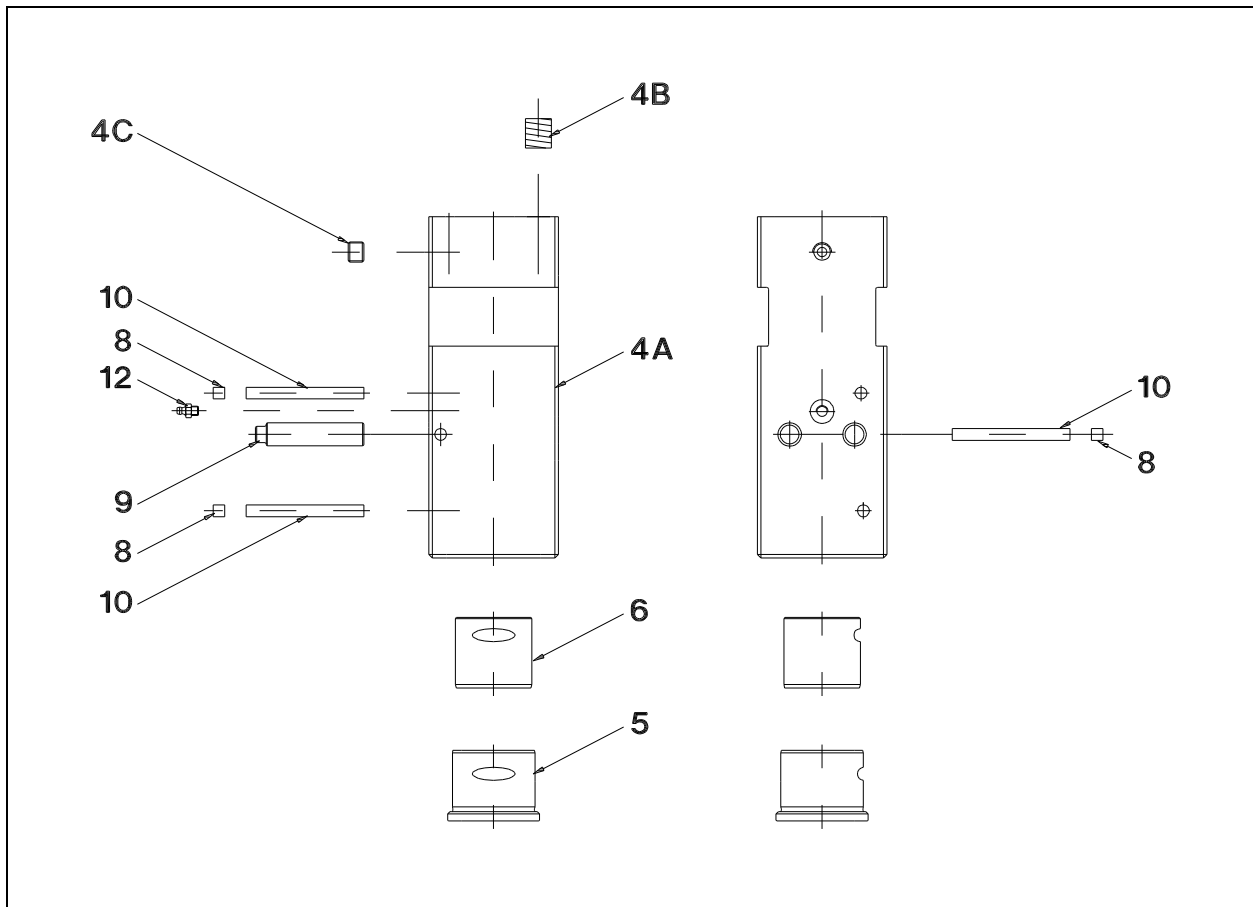
Pos.	Part - Nr.	Stk.	Bezeichnung / Désignation	Dichtsatz 3555.99
2	3555.03	1	Zylinderkopf	
21	3555.15	2	O-Ring	2
	3805.16	1	Gasventil komplett	Pos. 52 - 59
52	3805.64	1	O-Ring	1
53	3805.65	1	Verschlussschraube	
54	3805.66	1	O-Ring	1
56	3805.66	1	Gasventilgehäuse	
57	3805.80	1	Kolben	
58	3805.81	1	O-Ring	
59	3805.79	1	Seegerring	

Zylinder

DRH 280-D



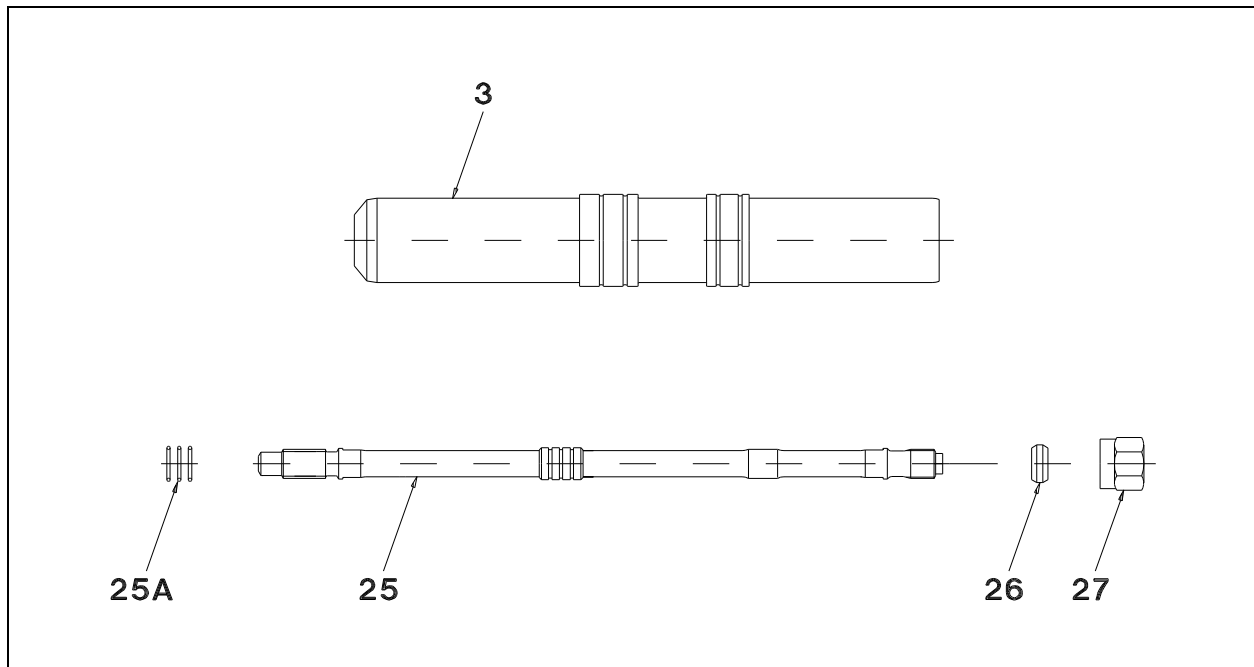
Pos.	Part - Nr.	Stk.	Bezeichnung / Désignation	Dichsatz 3555.99
1A	3555.01	1	Zylinder	
1B	9702.51	8	Gewindeeinsatz M? \times 1.5 \times 1.5 d	
1D	3805.36	1	Stopfen R3/4"	
18	3555.16	1	Zylinderdichtung	1
19	3555.17	1	Zylinderdichtung	1
29A	3555.26	1	Stopfen	
29B	3555.27	1	O-Ring	1
29C	3555.28	1	O-Ring	1
29D	3555.29	1	Stützring	1
30A	3555.30	1	Stopfen	
30B	3805.57	1	O-Ring	1
30C	3805.64	1	O-Ring	1
30D	3555.33	1	Stützring	1
			Anschlussnippel	
75U	3555.50	1	USA-Norm Druckleitung G $\frac{3}{4}$ " / G $\frac{1}{2}$ "	
75E	3555.52	1	Euro-Norm Druckleitung G $\frac{3}{4}$ " / 15L	
75B	3685.49	2	O-Ring	2
76U	3685.51	1	USA-Norm Rücklauf G $\frac{3}{4}$ " / G $\frac{1}{2}$ "	
76E	3655.53	1	Euro-Norm Rücklauf G $\frac{3}{4}$ " / 18L	



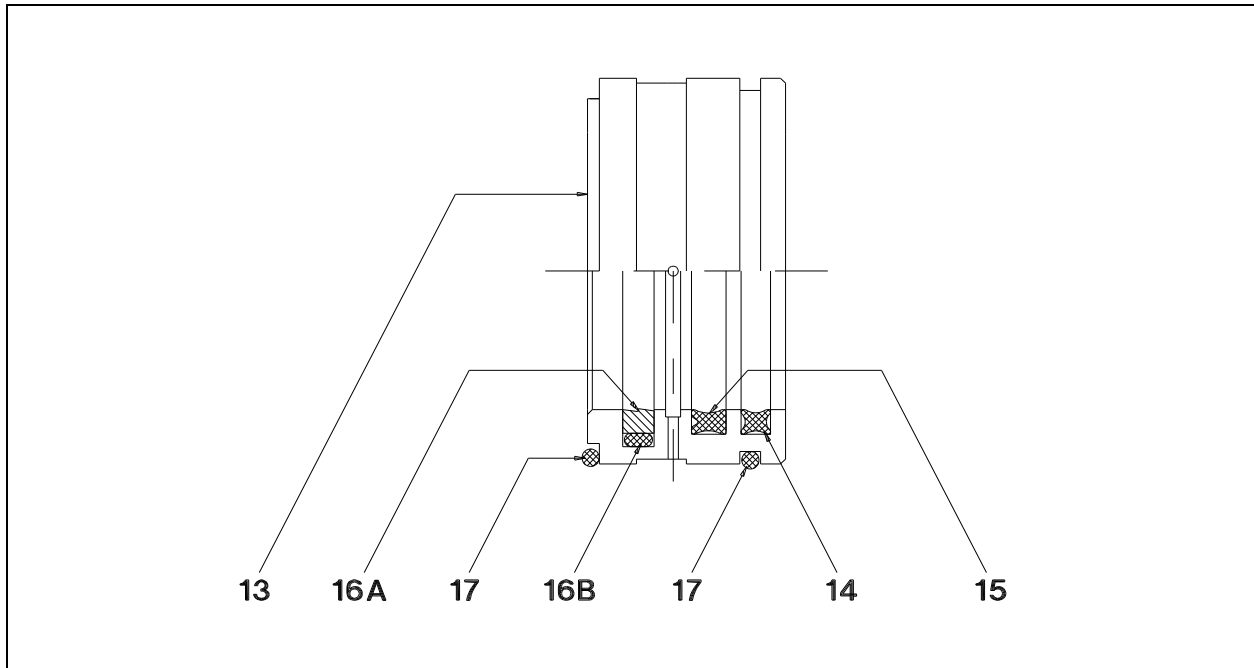
Pos.	Part - Nr.	Stk.	Bezeichnung / Désignation	Dichsatz 3555.99
4A	3555.05	1	Meisselhalter	
4B	9701.27	4	Gewindeeinsatz M?x1.5x1.5d	
4C	3555.02	1	Stopfen R3/8"	
5	3555.06	1	Meisselführungsbuchse vorne	
6	3535.07	1	Meisselführungsbuchse hinten	
8	3505.16	5	Sicherungsstopfen	
9	3535.09	2	Meisselhaltebolzen	
10	3505.10	5	Sicherungsstift $\varnothing?$	
12	3505.19	1	Schmiernippel 1/8" Typ H1	

Schlagkolben / Zugstangen

DRH 280-D



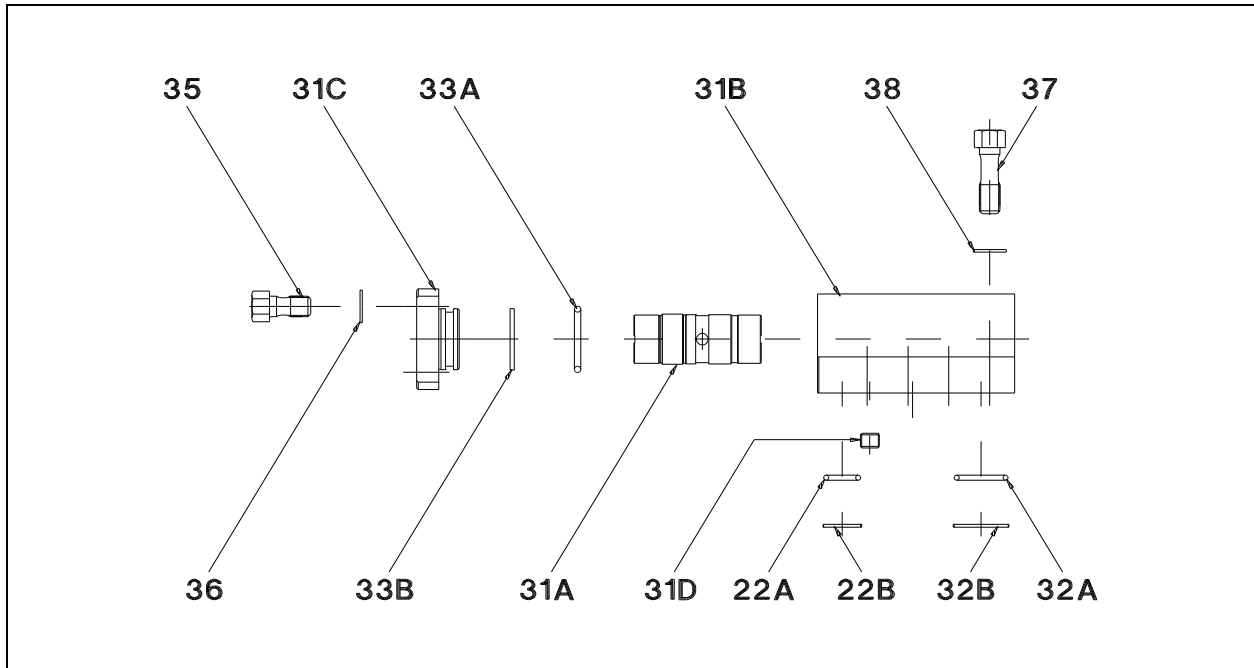
Pos.	Part - Nr.	Stk.	Bezeichnung / Désignation	Dichsatz 3555.99
3	3555.04	1	Schlagkolben	
25	3555.24	4	Zugstange	
25A	?	12	O-Ring $\varnothing?$ x1.5, 70 Shore	
26	3505.17	4	Nylon-Sicherungsring	
27	3535.22	4	Mutter	



Pos.	Part - Nr.	Stk.	Bezeichnung / Désignation	Dichsatz 3555.99
13	3555.11	1	Stahlbuchse	
14	3555.12	1	Schlagkolbendichtung	1
15	3555.13	1	Schlagkolbendichtung	1
16A/B	3555.14	1	Stützring / O-Ring	1
17	3555.15	3	O-Ring	3

Steuerventil

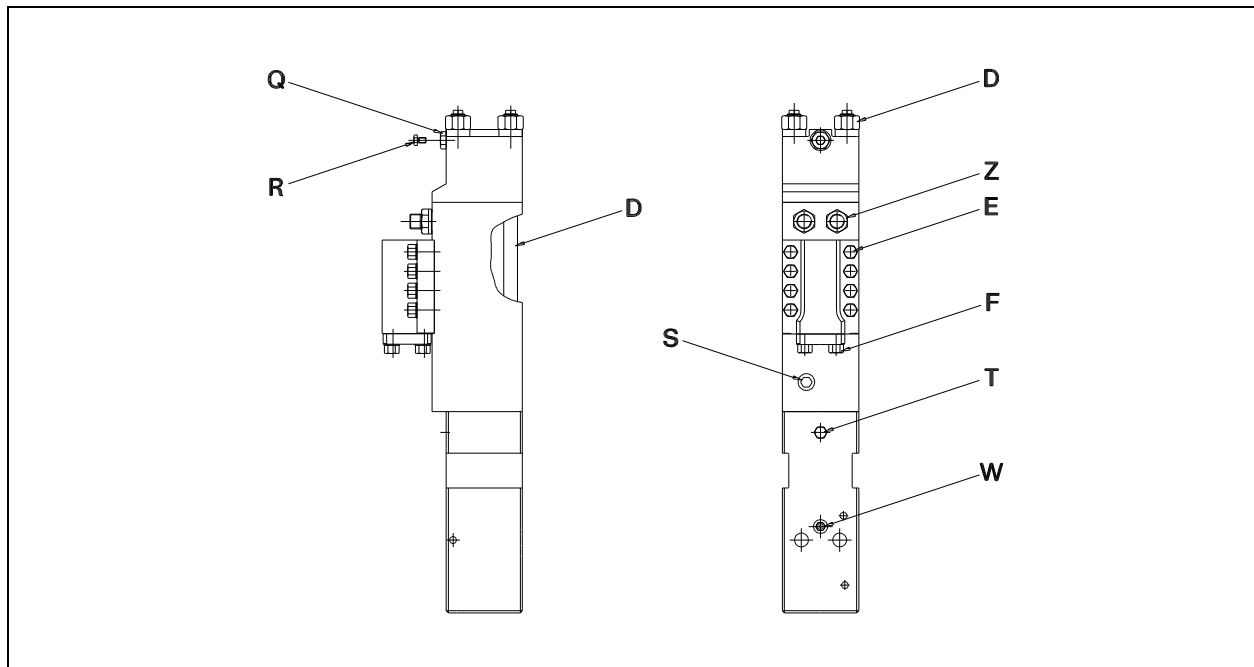
DRH 280-D



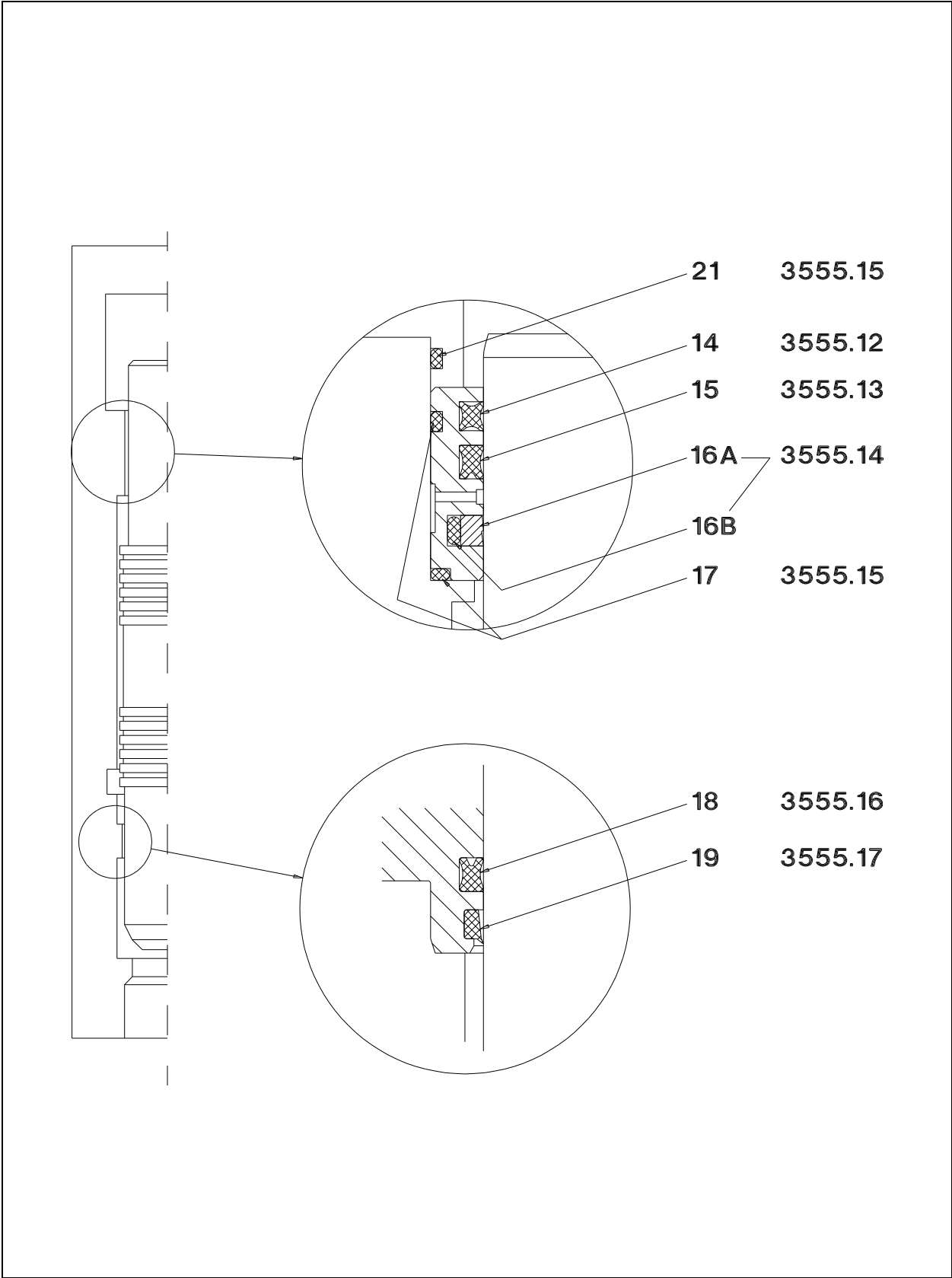
Pos.	Part - Nr.	Stk.	Bezeichnung / Désignation	Dichsatz 3555.99
	3555.35	1	Steuerventil komplett	Pos. 31A - 31D 35 + 36
22A	3555.20	2	O-Ring	2
22B	3555.21	2	Stützring	2
31A	3555.36	1	Steuerschieber	
31B	3555.37	1	Ventilgehäuse	
31C	3555.38	1	Ventildeckel	
31D	3555.39	1	Stopfen R?" ø?	
32A	3755.22	2	O-Ring	2
32B	3755.23	2	Stützring	2
33A	3555.42	1	O-Ring	1
33B	3555.43	1	Stützring	1
35	3505.22	4	Zugschraube 3/4"x48	
36	3805.44	4	Federring	
37	3505.21	8	Zugschraube 3/4"x65	
38	3805.44	8	Federring	

Anzugsmomente

DRH 280-D

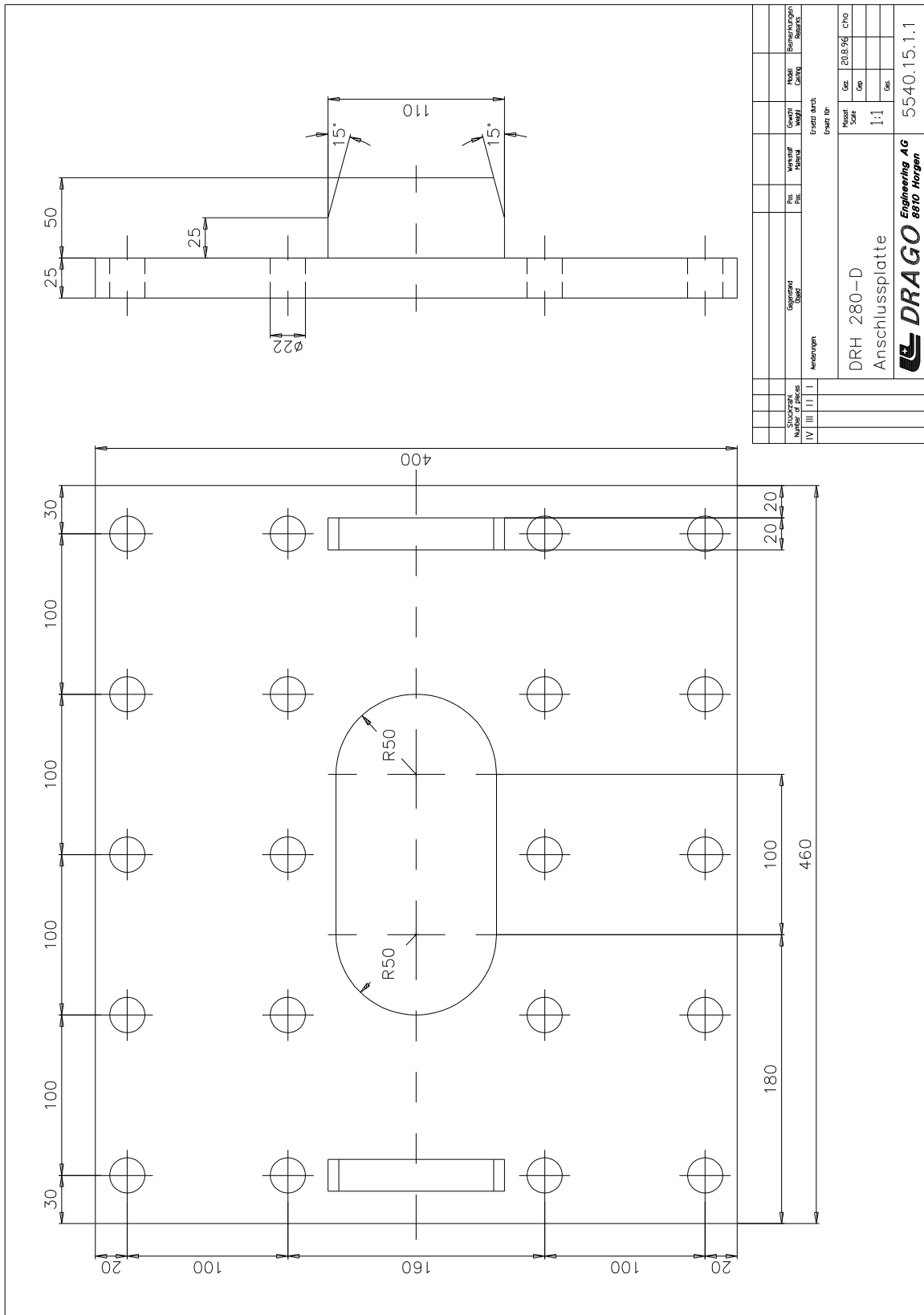


Pos.	Part - Nr.	Bezeichnung / Désignation	Gewinde x Länge	A max. (Nm)
C	3555.24	Zugstange	M27x2x617	250
D	3535.22	Mutter von Zugstange	M27x2	1000
E	3505.21	Zugschraube Steuerventilgehäuse	3/4"x65	450
F	3505.22	Zugschraube Steuerventildeckel	3/4"x48	450
Q	3805.16	Gaskissenventil	G3/8"	105
R	3805.65	6-Kt. Verschlusschraube Gasventil	M8x1	15
S	3805.36	Verschlussstopfen Zylindergehäuse	R3/4"	250
T	3805.37	Verschlussstopfen Unterwasser-Anschluss	R3/8"	120
W	3505.19	Schmiernippel	G1/8"	20
Z	s. ET-Liste	Anschlussnippel	G1"	550



Anschlussplatte

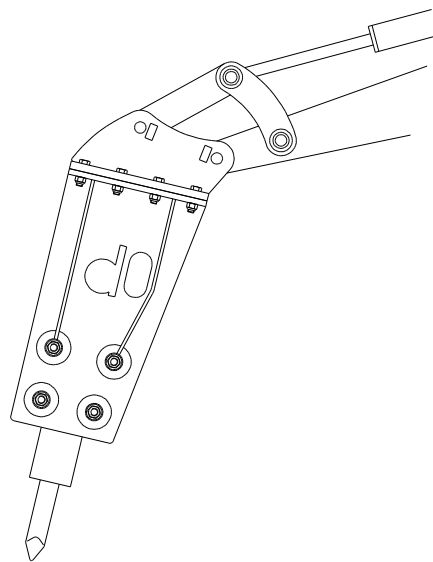
DRH 280-D



Ausführung:			Material:			Maßstab:			Zeichnung:		
IV III I I			DRH 280-D			1:1			20.8.96		
Anschlussplatte			Engineering AG			5540.15.1.1			Horgen		
DRAGO			8610								

Ersatzteilliste

DRH 280-D



DRAGO

Drago GmbH
Vertrieb & Engineering
Industriestr. 10
D-52459 Inden

Tel 0049 2428 949710
Fax 0049 2428 9497120
e-Mail info@drago-inden.de