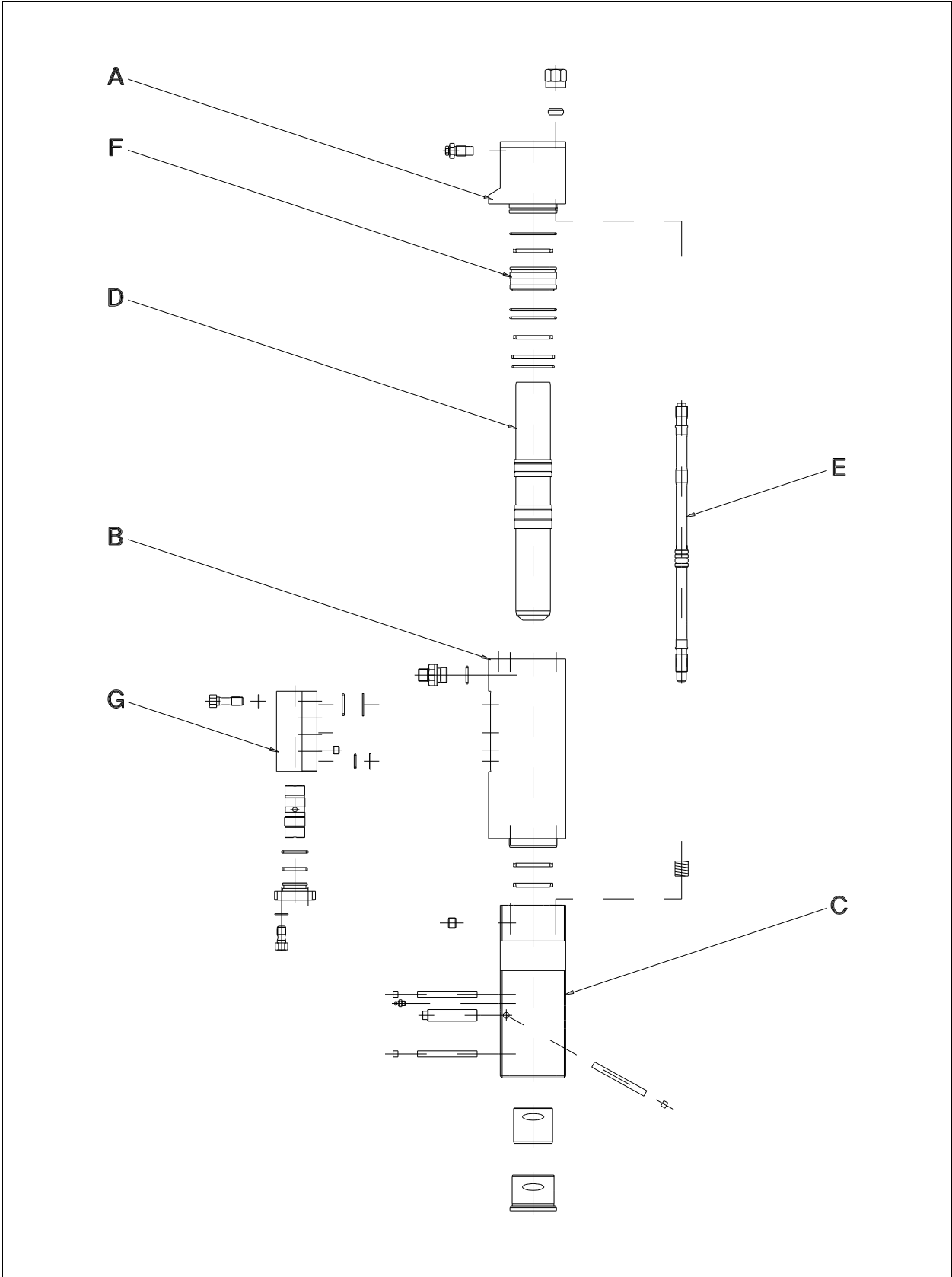


Pos.	Part - Nr.	Stk.	Bezeichnung / Désignation	Bemerkung
	3451.00		Hammer komplett	
	3451.01	1	Schlageinheit komplett	
	3452.01	1	Hammerkasten komplett	Pos. 101, 102 109, 110
101		1	Seitenplatte links	
102		1	Seitenplatte rechts	
103	3442.03	1	Anschlussplatte 480x400x25	Seite 12
104	3452.06	1	Distanzhülse 50/26x150	
109	3402.33	6	Kastenzugbolzen M24x2x290	780 Nm *
110	3402.35	12	Zugmutter M24x2	780 Nm *
111	3402.08	8	6-Kant-Schraube M20x1.5x70	460 Nm *
112	3502.09	8	Sicherungsmutter M20x1.5	460 Nm *
150	3405.08	2	Meisselhaltebolzen	
151	3405.07	1	Sicherungsstift ø12.5x125	
152	3505.16	1	Sicherungsstopfen ø16x15	
			* Anzugsmoment	



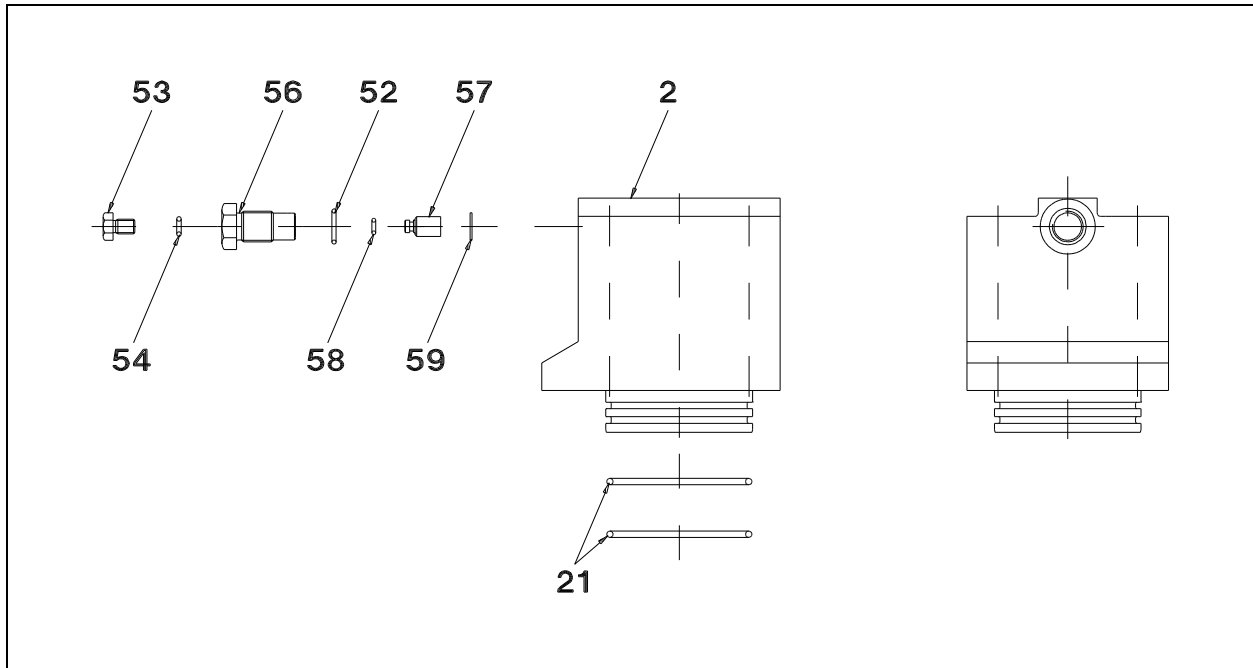
Schlageinheit kpl.

DRH 180-D

Pos.	Part - Nr.	Stk.	Bezeichnung / Désignation	Seite
	3451.01	1	Schlageinheit komplett	
A			Zylinderkopf	4
B			Zylinder	5
C			Meisselhalter	6
D			Schlagkolben	7
E			Zugstangen	7
F			Stahlring	8
G			Steuerventil	9
	3455.99	1	Dichtsatz komplett	

Zylinderkopf

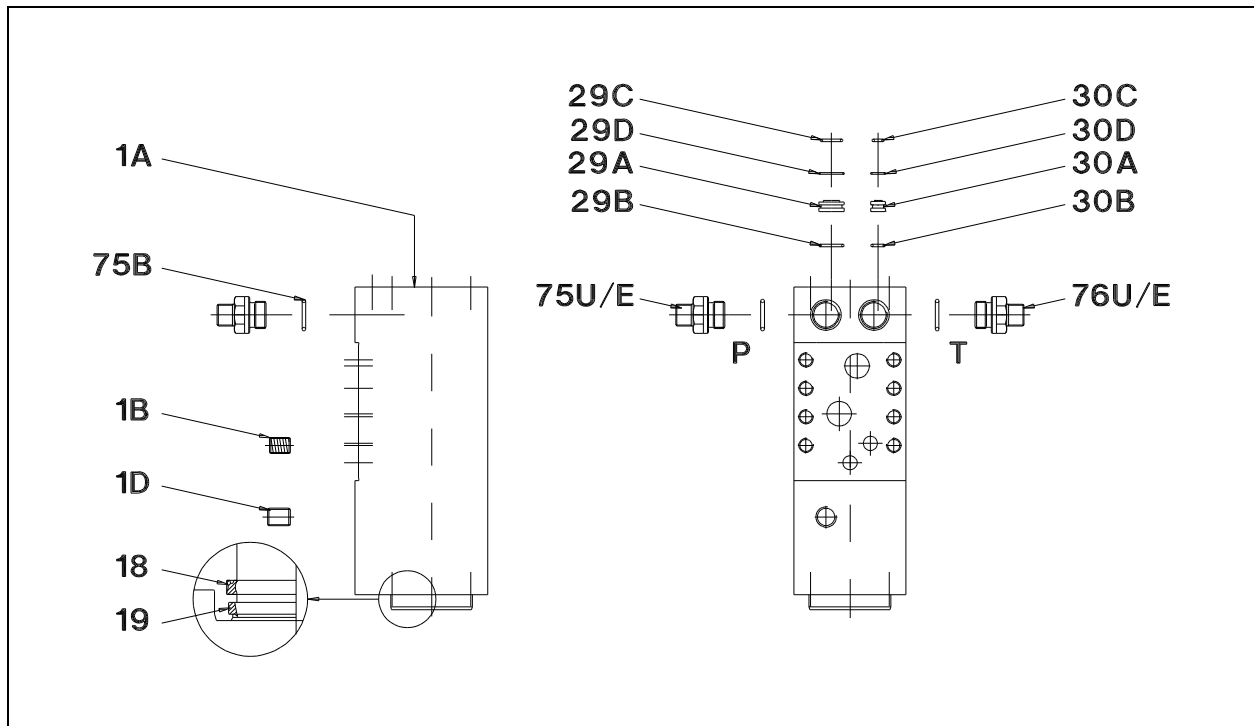
DRH 180-D



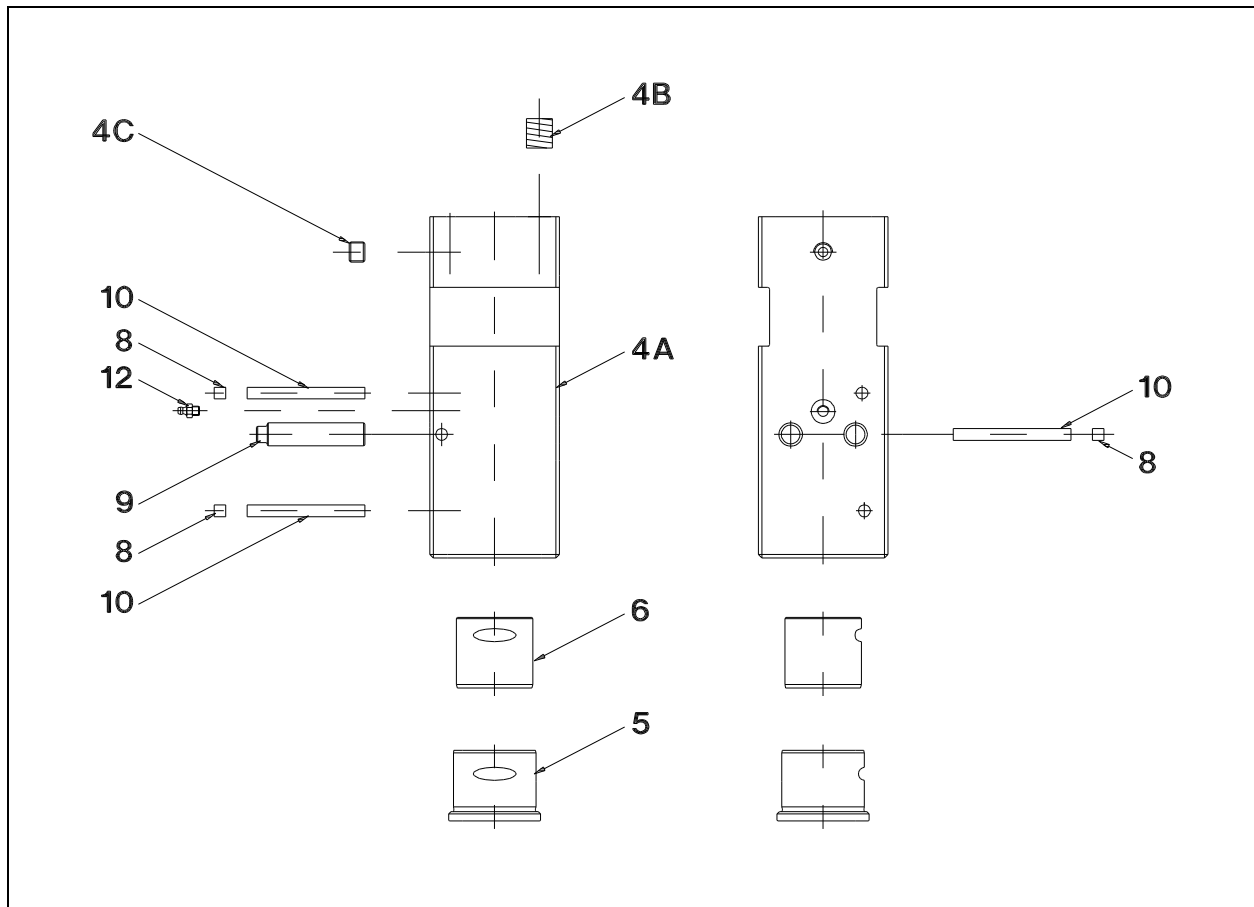
Pos.	Part - Nr.	Stk.	Bezeichnung / Désignation	Dichtsatz 3455.99
2	3455.03	1	Zylinderkopf	
21	3455.15	2	O-Ring	2
	3805.16	1	Gasventil komplett	Pos. 52 - 59
52	3805.64	1	O-Ring	1
53	3805.65	1	Verschlussschraube	
54	3805.66	1	O-Ring	1
56	3805.78	1	Gasventilgehäuse	
57	3805.80	1	Kolben	
58	3805.81	1	O-Ring	
59	3805.79	1	Seegerring	

Zylinder

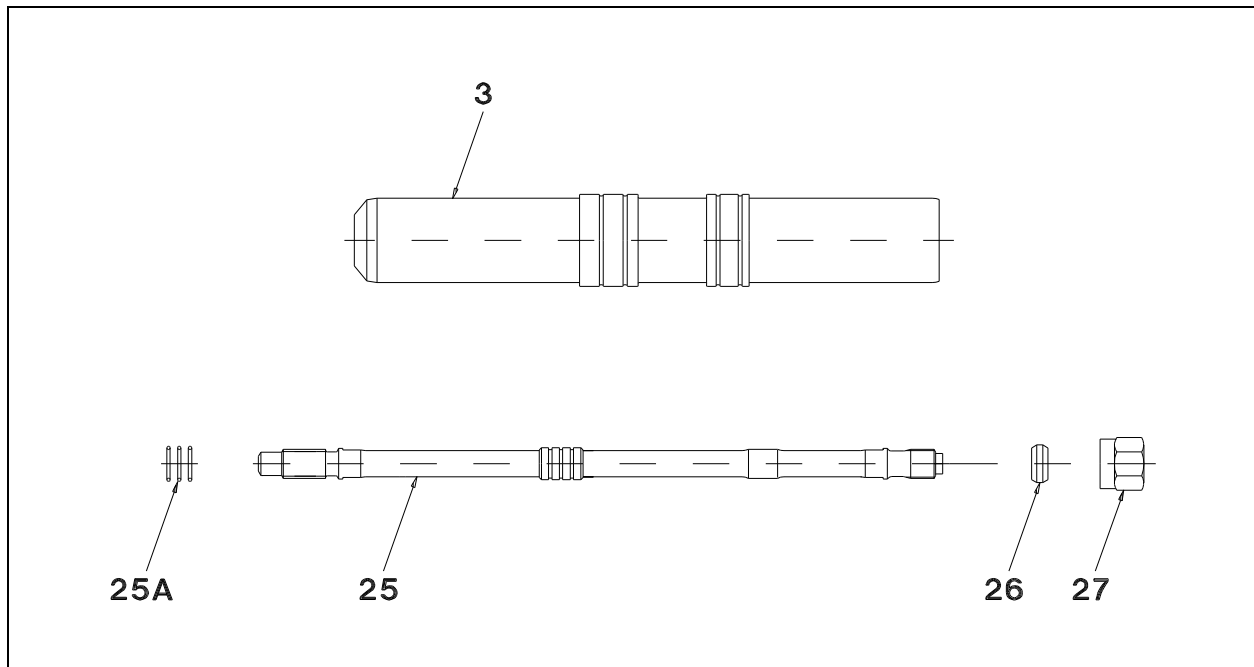
DRH 180-D



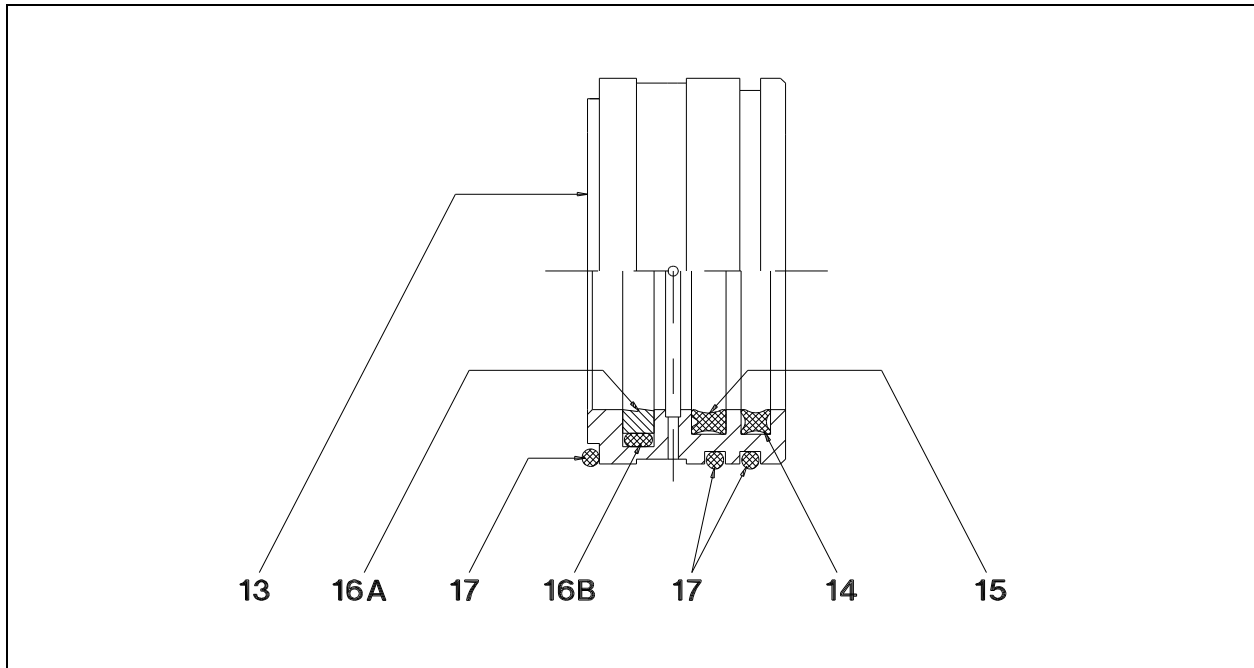
Pos.	Part - Nr.	Stk.	Bezeichnung / Désignation	Dichsatz 3455.99
1A	3455.01	1	Zylinder	
1B	9701.16	8	Gewindeeinsatz M16x1.5x1.5 d	
1D	3805.36	1	Stopfen R3/4"	
18	3455.16	1	Zylinderdichtung	1
19	3455.17	1	Zylinderdichtung	1
29A	3455.26	1	Stopfen	
29B	3455.27	1	O-Ring	1
29C	3455.28	1	O-Ring	1
29D	3455.29	1	Stützring	1
30A	3555.30	1	Stopfen	
30B	3805.57	1	O-Ring	1
30C	3805.64	1	O-Ring	1
30D	3555.33	1	Stützring	1
			Anschlussnippel	
75U	3455.50	1	USA-Norm Druckleitung G 3/4" / G 1/2"	
75E	3455.52	1	Euro-Norm Druckleitung G 3/4" / 16S	
75B	3405.30	2	O-Ring	2
76U	3455.51	1	USA-Norm Rücklauf G 3/4" / G 1/2"	
76E	3455.53	1	Euro-Norm Rücklauf G 3/4" / 22L	



Pos.	Part - Nr.	Stk.	Bezeichnung / Désignation	Dichsatz 3455.99
4A	3455.05	1	Meisselhalter	
4B	9701.25	4	Gewindeeinsatz M24x2x1.5d	
4C	3805.37	1	Stopfen R3/8"	
5	3455.06	1	Meisselführungsbuchse vorne	
6	3455.07	1	Meisselführungsbuchse hinten	
8	3505.16	5	Sicherungsstopfen ø16x15	
9	3405.08	2	Meisselhaltebolzen	
10	3405.07	5	Sicherungsstift ø12.5x125	
12	3505.19	1	Schmiernippel 1/8" Typ H1	



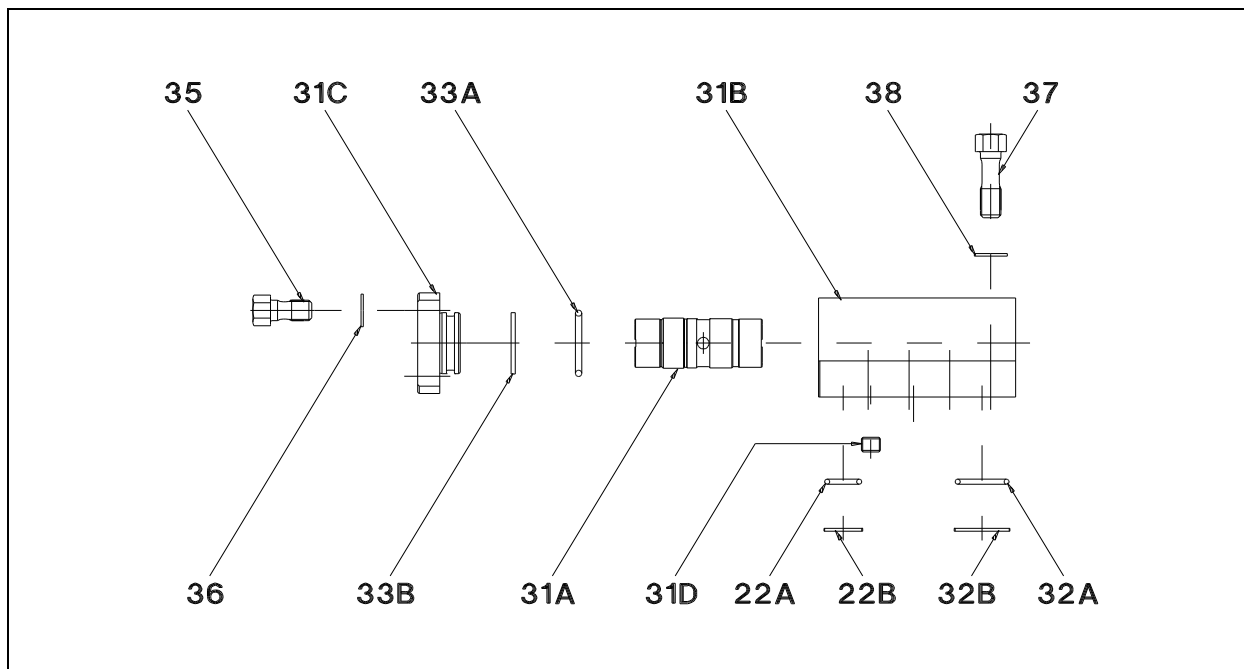
Pos.	Part - Nr.	Stk.	Bezeichnung / Désignation	Dichsatz 3455.99
3	3455.04	1	Schlagkolben	
25	3455.24	4	Zugstange	
25A	?	12	O-Ring $\varnothing?$ x1.5, 70 Shore	
26	3405.18	4	Nylon-Sicherungsring	
27	3405.19	4	Mutter	



Pos.	Part - Nr.	Stk.	Bezeichnung / Désignation	Dichsatz 3455.99
13	3455.11	1	Stahlbuchse	
14	3455.12	1	Schlagkolbendichtung	1
15	3455.13	1	Schlagkolbendichtung	1
16A/B	3455.14	1	Stützring / O-Ring	1
17	3455.15	3	O-Ring	3

Steuerventil

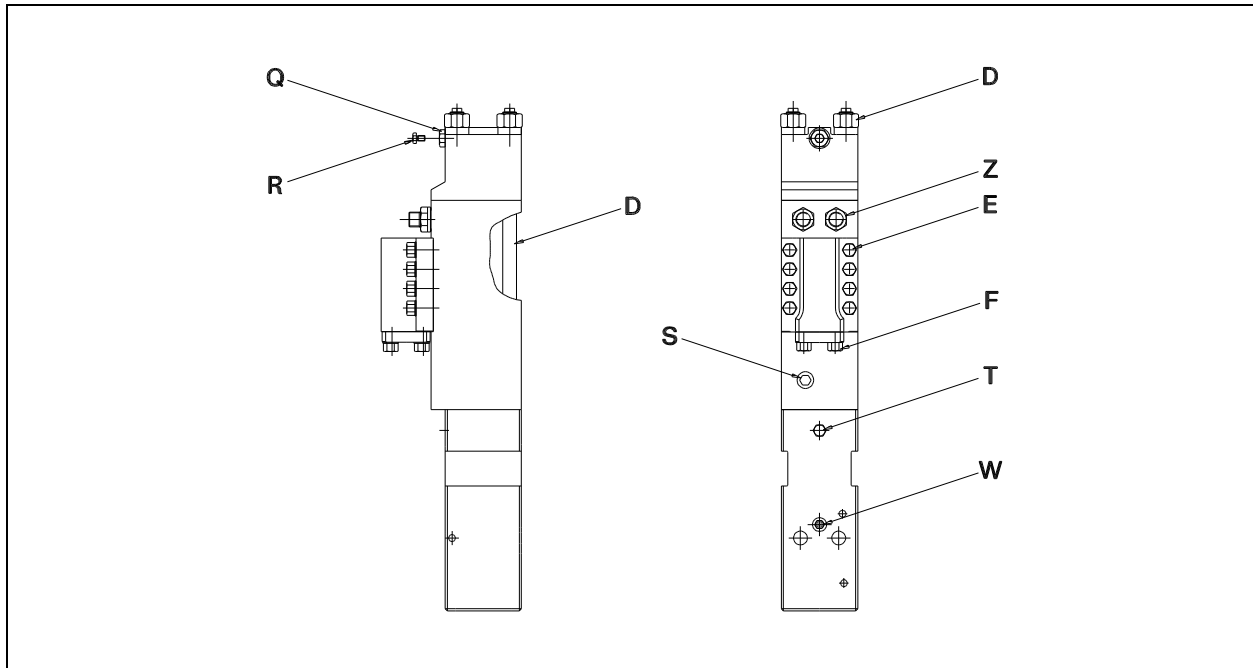
DRH 180-D



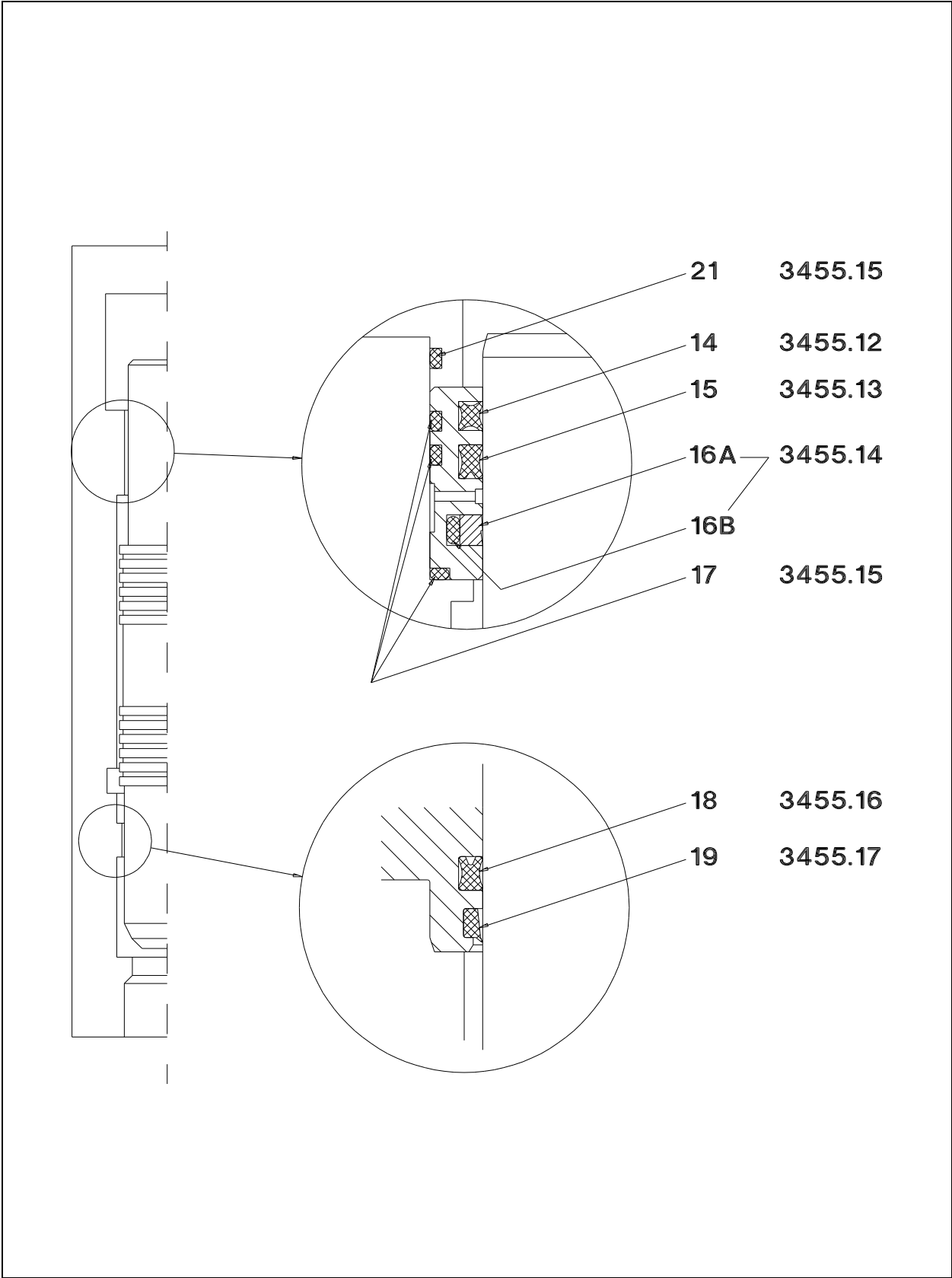
Pos.	Part - Nr.	Stk.	Bezeichnung / Désignation	Dichtsatz 3455.99
	3455.35	1	Steuerventil komplett	Pos. 31A - 31D 35 + 36
22A	3555.20	2	O-Ring	2
22B	3555.21	2	Stützring	2
31A	3455.36	1	Steuerschieber	
31B	3455.37	1	Ventilgehäuse	
31C	3455.38	1	Ventildeckel	
31D	3455.39	1	Stopfen R? ø5.5	
32A	3655.22	2	O-Ring	2
32B	3655.23	2	Stützring	2
33A	3455.42	1	O-Ring	1
33B	3455.43	1	Stützring	1
35	3405.27	4	Zugschraube M16x1.5x38	
36	3405.26	4	Federring	
37	3405.25	8	Zugschraube M16x1.5x48	
38	3405.26	8	Federring	

Anzugsmomente

DRH 180-D

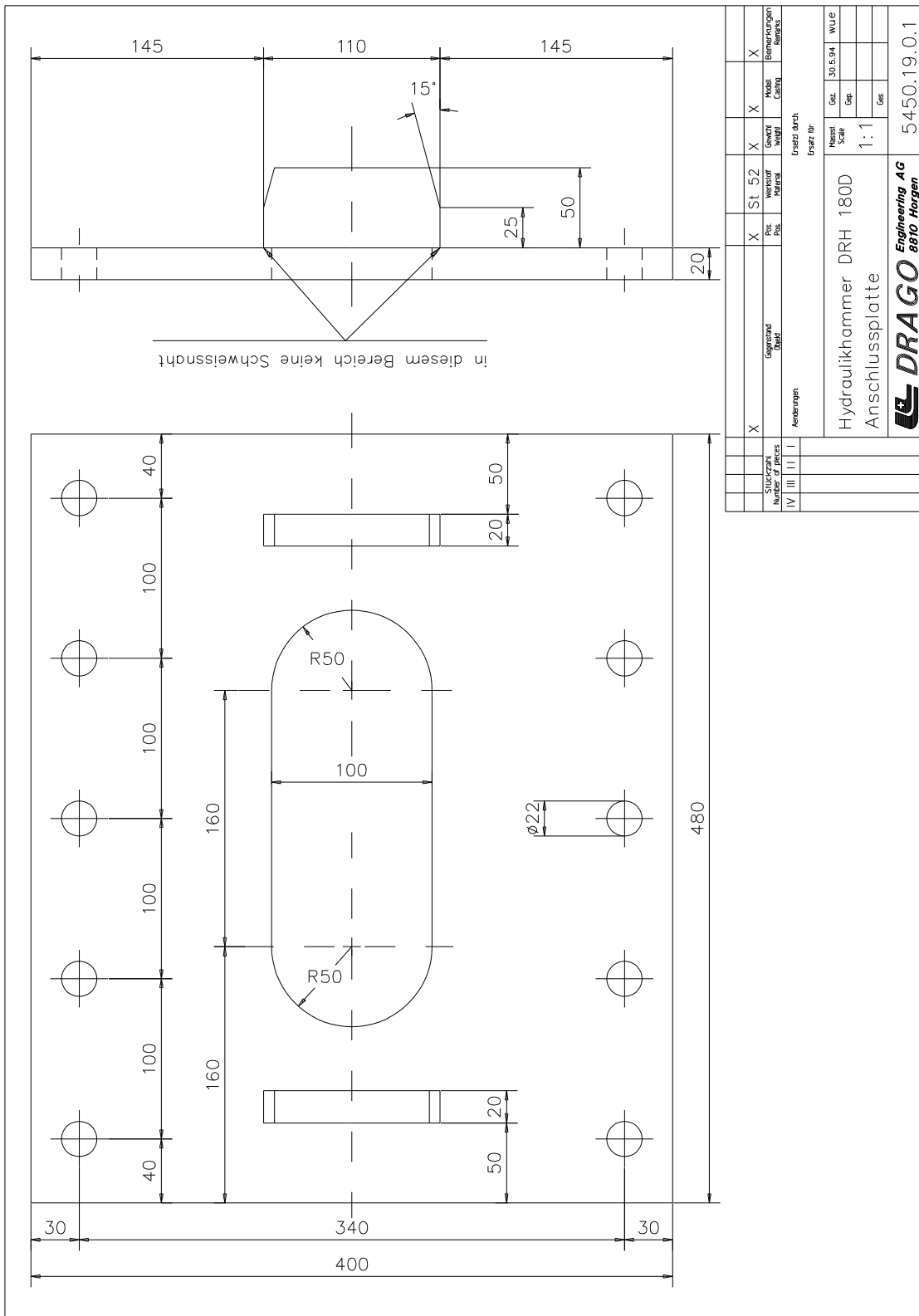


Pos.	Part - Nr.	Bezeichnung / Désignation	Gewinde x Länge	A max. (Nm)
C	3455.24	Zugstange	M24x2x582	200
D	3405.19	Mutter von Zugstange	M24x2	650
E	3405.25	Zugschraube Steuerventilgehäuse	M16x1.5x48	300
F	3405.27	Zugschraube Steuerventildeckel	M16x1.5x38	300
Q	3805.16	Gaskissenventil	G3/8"	105
R	3805.65	6-Kt. Verschlusschraube Gasventil	M8x1	15
S	3805.36	Verschlussstopfen Zylindergehäuse	R3/4"	250
T	3805.37	Verschlussstopfen Unterwasser-Anschluss	R3/8"	80
W	3505.19	Schmiernippel	G1/8"	20
Z	s. ET-Liste	Anschlussnippel	G1/2"	450



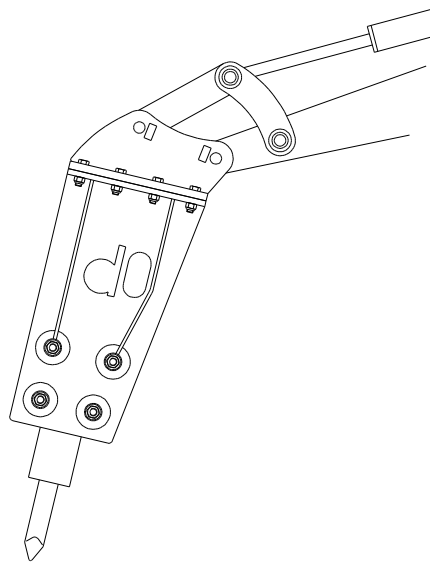
Anschlussplatte

DRH 180-D



Ersatzteilliste

DRH 180-D



DRAGO

Drago GmbH
Vertrieb & Engineering
Industriestr. 10
D-52459 Inden

Tel 0049 2428 949710
Fax 0049 2428 9497120
e-Mail info@drago-inden.de