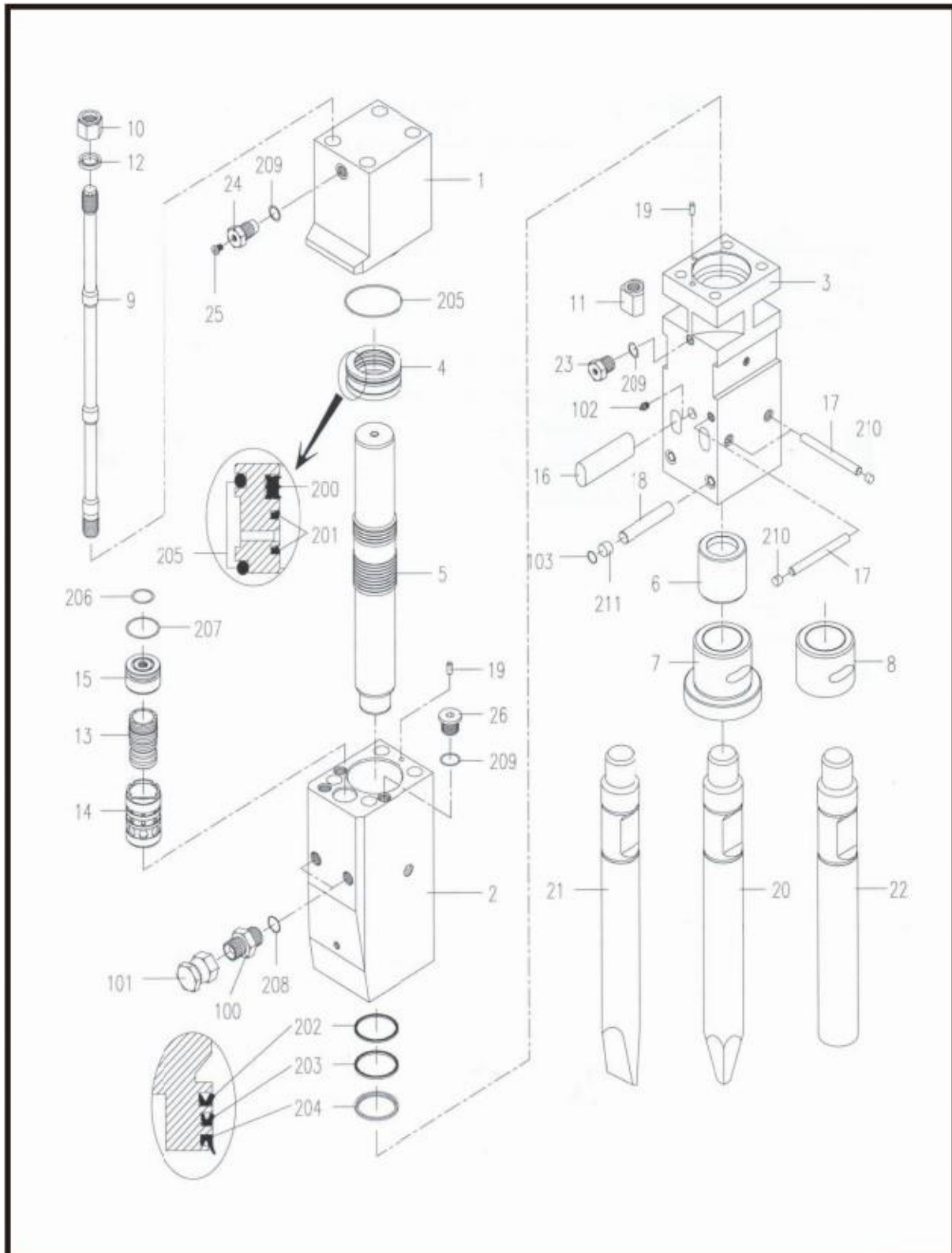


Ersatzteilliste

SB-85

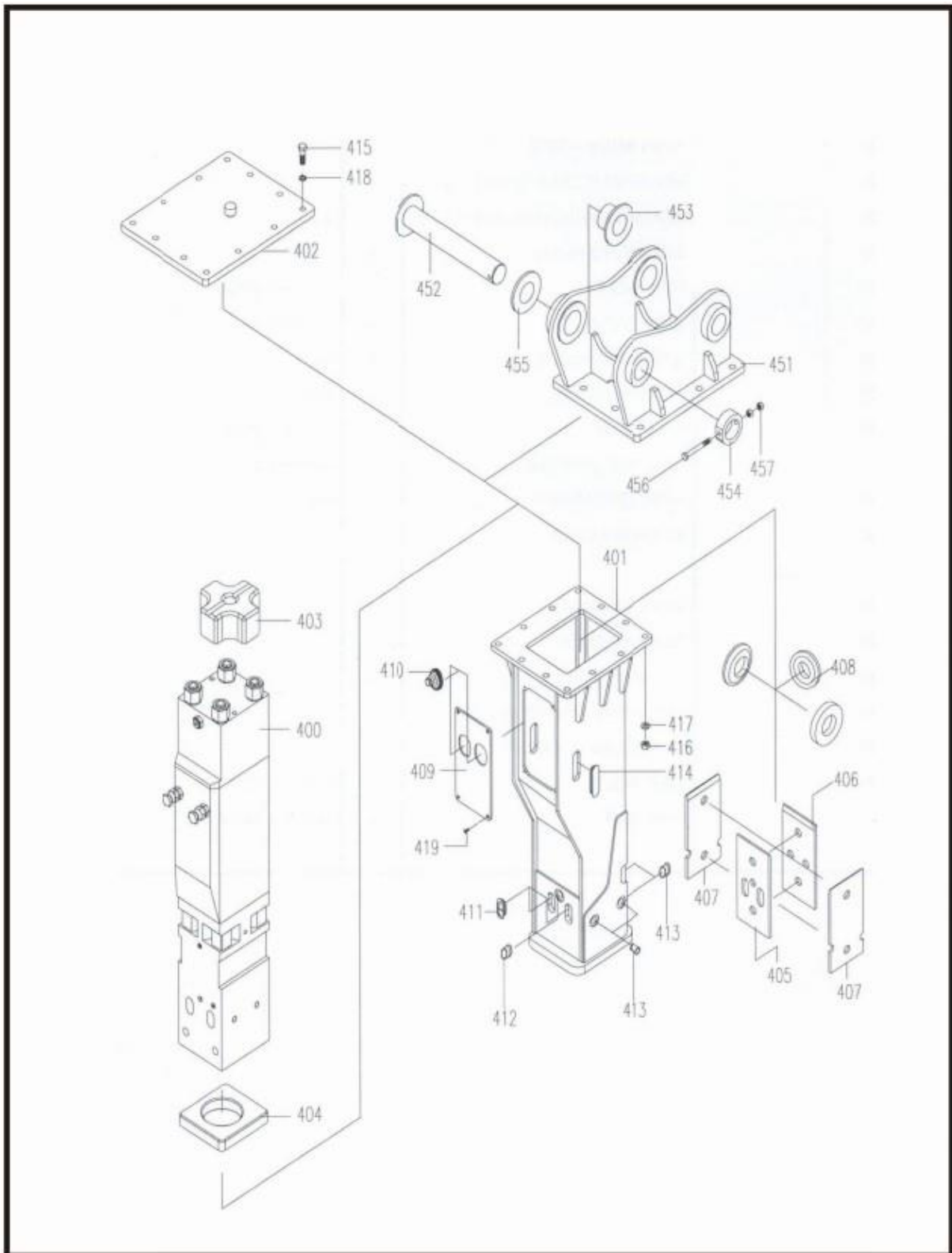
1-1. SB-85 Ersatzteile Schlagwerk



Nr.	Teilenummer	Alte Nr.	Bezeichnung	Menge	Maße
A	B140-0011		Gehäuse	1	
B	B140-0020		Hintere Kopfplatte	1	
C	B140-0030		Zylinder	1	
D	B140-0040		Vordere Kopfplatte	1	
E	B140-0050		Ventil	1	
F	B110-0080		Gasbefüllungsventil	1	
G	B140-0090		Zugbolzen	4	
H	B140-0100		Dichtsatz	1	
1	B140-0112	B140-0110-1	Hintere Kopfplatte	1	
2	B140-0121	B140-0120	Zylinder	1	
3	B140-0132	B140-0130-1	Vordere Kopfplatte	1	
4	B140-0140		Dichtungsgehäuse	1	
5	B140-0151	B140-0150	Kolben	1	
6	B140-0160		Druckbuchse	1	
7	B140-0181	B140-0180	Hintere Meißelbuchse	1	
8	B140-0190		Vordere Meißelbuchse	1	Gehäuse Nr. B140-1011
9	B140-0200		Zuganker	4	
10	B140-0210		Obere Zugmutter	4	
11	B140-0220		Untere Zugmutter	4	
12	B140-0230		Zuganker U.-Scheibe	4	
13	B140-0271	B140-0270	Ventil	1	
14	B140-0280		Ventilmanschette	1	
15	B140-0290		Ventilkappe	1	
16	B140-0320		Meißelhaltebolzen	2	
17	B140-0331	B140-0330	Sicherungsstift	3	
18	B140-0340		Sicherungsstift Buchse	2	
19	B110-0350		Führungsstift	2	
20	B140-0381	B140-0380	Spitzmeißel	1	
21	B140-0391	B140-0390	Flachmeißel	1	
22	B140-0401	B140-0400	Trümmermeißel	1	
23	B250-0411	B250-0410	Entlüftung	1	
24	B110-0490		Gasventil	1	
25	B110-0520		Gaseinfüllstutzen	1	
26	B130-0710		Steckbuchse	3	M20*P2.0 (O-Ring)

Nr.	Teilenummer	Alte Nr.	Bezeichnung	Menge	Maße
100	I4-100325		Anschlussnippel	2	PF3/4“(O-Ring)*PF3/4“
101	I6-100135		Abdeckkappe	2	PF3/4“
102	D6-108026		Schmiernippel	1	PT1/4“
103	D5-252116		Sprengring	2	Ø20
200	B140-0690		Gasdichtung	1	Ø83.5
201	B140-0800		Stufendichtung	2	STS83.5
202	F3-111010		Puffer- Ring	1	HBV85
203	F5-138013		U-Packing	1	ISI85
204	F1-157518		Staubdichtung	1	DSI85
205	F0-124320		O-Ring	3	1B G115
206	F0-122628		O-Ring	1	1B G30
207	F0-122927		O-Ring	1	1B G45
208	F0-102821		O-Ring	2	1B P24
209	F0-102127		O-Ring	5	1B P18
210	B140-0630		Gummistopfen	3	Ø17*019*14L
211	B140-0640		Gummistopfen	2	Ø17*021*14L

1-2. SB-85 II Teileliste Hammerkasten



Nr.	Teilenummer	Alte Nr.	Bezeichnung	Menge	Maße
400	B140-1011		Baugruppe Schlageinheit	1	
401	S140-2010		Gehäuse	1	
402	S140-2040	B340-2040	Anschlussplatte	1	
403	S140-2130	B330-2131	Distanzhülse oben	1	
404	S140-2140	B340-2140	Distanzplatte unten	1	
405	S140-2150		Verschleißschutz vorne	1	
406	S140-2160		Verschleißschutz hinten	1	
407	S140-2170		Verschleißschutz Seite	2	
408	S140-2220	B320-2220	Verschleißschutz oben	3	
409	S140-2210	B340-2211	Vordere Abdeckung	1	
410	S150-2260	B330-2260	Schlauchführung	2	
411	S140-2340	B340-2341	Gummistopfen	2	
412	S140-2350	B310-2351	Gummistopfen	1	
413	S130-2340		Gummistopfen	6	
414	S140-2370	B320-2371	Gummistopfen	2	
415	B1-178270		Sechskantschraube	12	M20*P2.5*80L
416	C9-101316		Sechskantmutter (Nylon)	12	M20*P2.5
417	C6-132025		Federscheibe	12	M20
418	C5-112030		Unterlegscheibe	12	M20
419	B9-171540		Flachkopfschraube	4	M12*P1.75*35L
451	S140-4020		Montagekappe	1	
452	S140-4100		Sicherungsstift	2	
453	S140-4110		Sicherungsstiftbuchse	4	
454	S140-4120		Sicherungsstift Stopper	2	
455	S140-4130		Sicherungsstift U.-Scheibe	2	
456	B1-161672		Sechskantschraube	2	M12*P1.75*110L
457	C1-121270		Sechskantmutter	4	M12*P1.75*10H