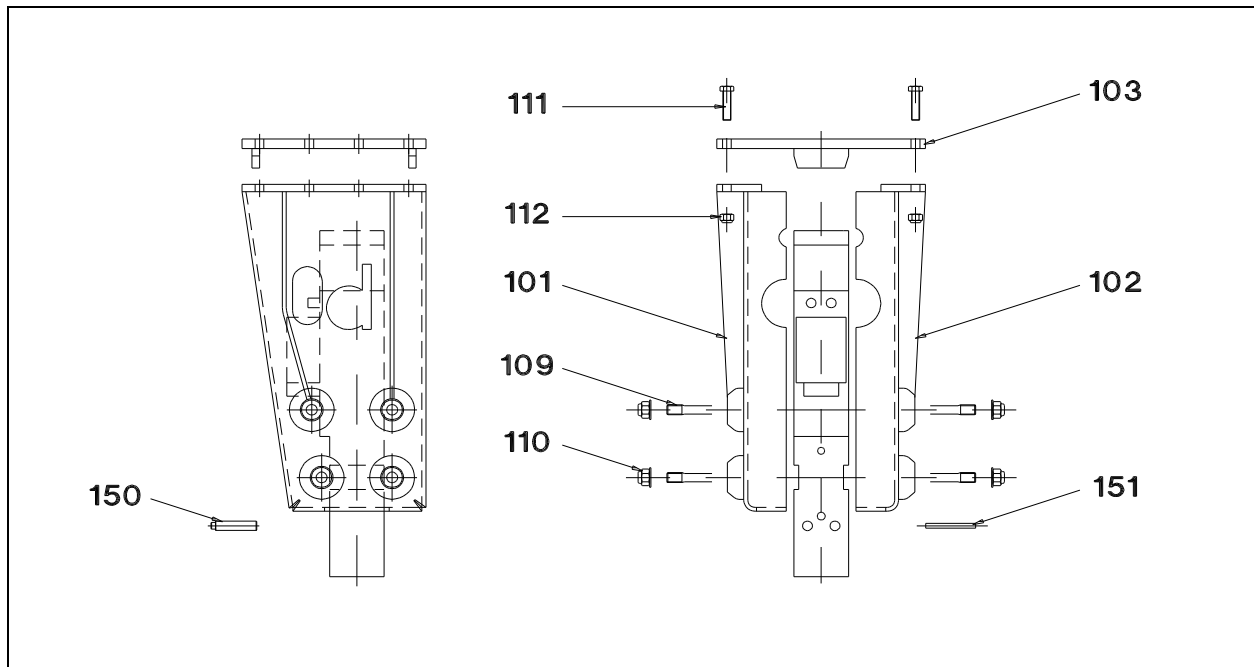


Hydraulikhammer kpl.

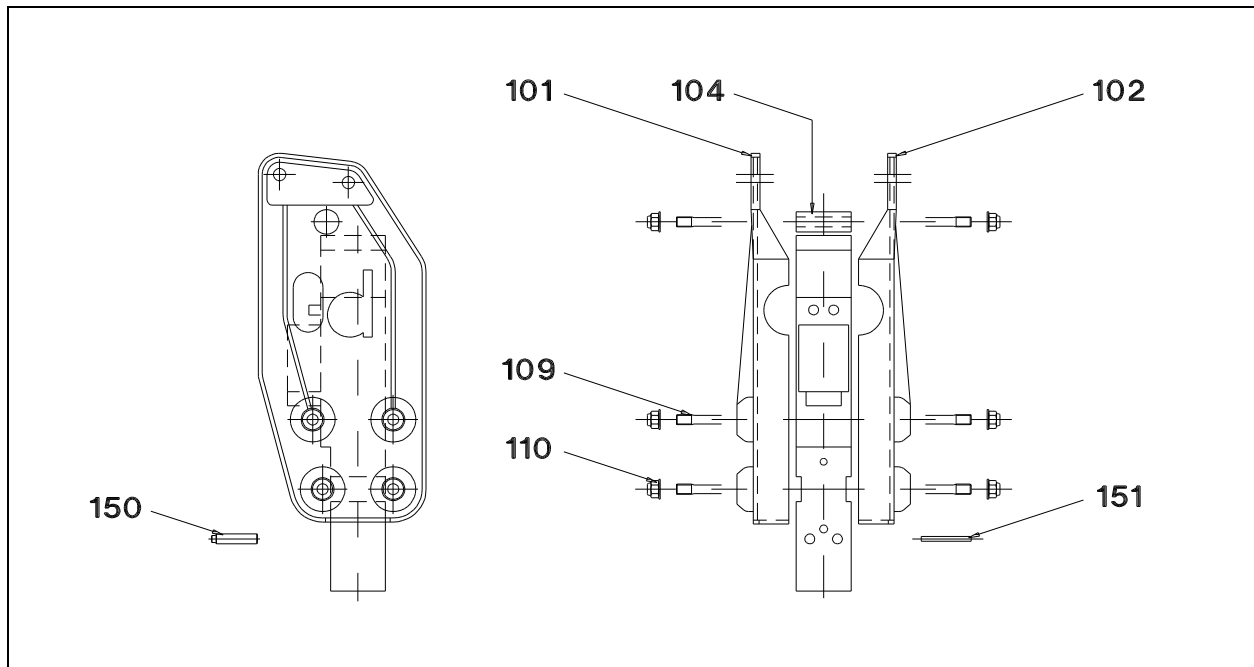
DRH 80-D



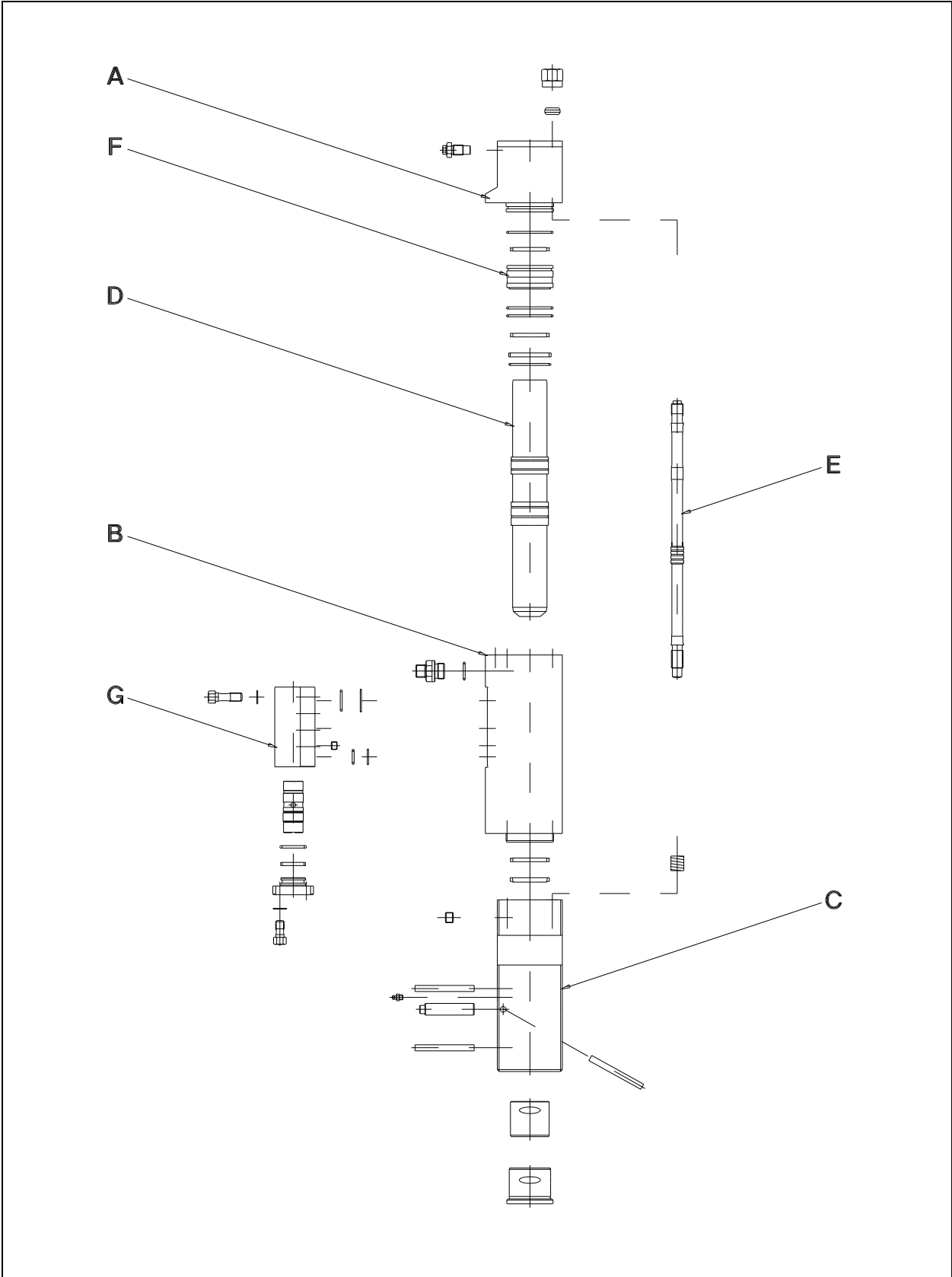
Pos.	Part - Nr.	Stk.	Bezeichnung / Désignation	Bemerkung
	3251.00		Hammer komplett	
	3251.01	1	Schlageinheit komplett	
	3252.01	1	Hammerkasten komplett	Pos. 101, 102 109, 110
101		1	Seitenplatte links	
102		1	Seitenplatte rechts	
103	3102.07	1	Anschlussplatte 290x370x20	Seite 13
109	3202.33	4	Kastenzugbolzen M20x1.5x245	400 Nm *
110	3202.35	8	Zugmutter M20x1.5	400 Nm *
111	3102.08	8	6-Kant-Schraube M16x1.5x60	200 Nm *
112	3102.09	8	Sicherungsmutter M16x1.5	200 Nm *
150	3255.09	2	Meisselhaltebolzen	
151	3205.32	1	Sicherungsstift ø10x100	
			* Anzugsmoment	

Hydraulikhammer kpl.

DRH 80-DL



Pos.	Part - Nr.	Stk.	Bezeichnung / Désignation	Bemerkung
	3251.00-L		Hammer komplett	
	3251.01	1	Schlageinheit komplett	
	3252.01-L	1	Hammerkasten komplett	Pos. 101, 102 104, 109, 110
101		1	Seitenplatte links	
102		1	Seitenplatte rechts	
104	3252.06	1	Distanzhülse $\varnothing 40/22 \times 110$	
109	3212.33	5	Kastenzugbolzen M20x1.5x210	400 Nm *
110	3202.35	10	Zugmutter M20x1.5	400 Nm *
150	3255.09	2	Meisselhaltebolzen	
151	3205.32	1	Sicherungsstift $\varnothing 10 \times 100$	
			* Anzugsmoment	



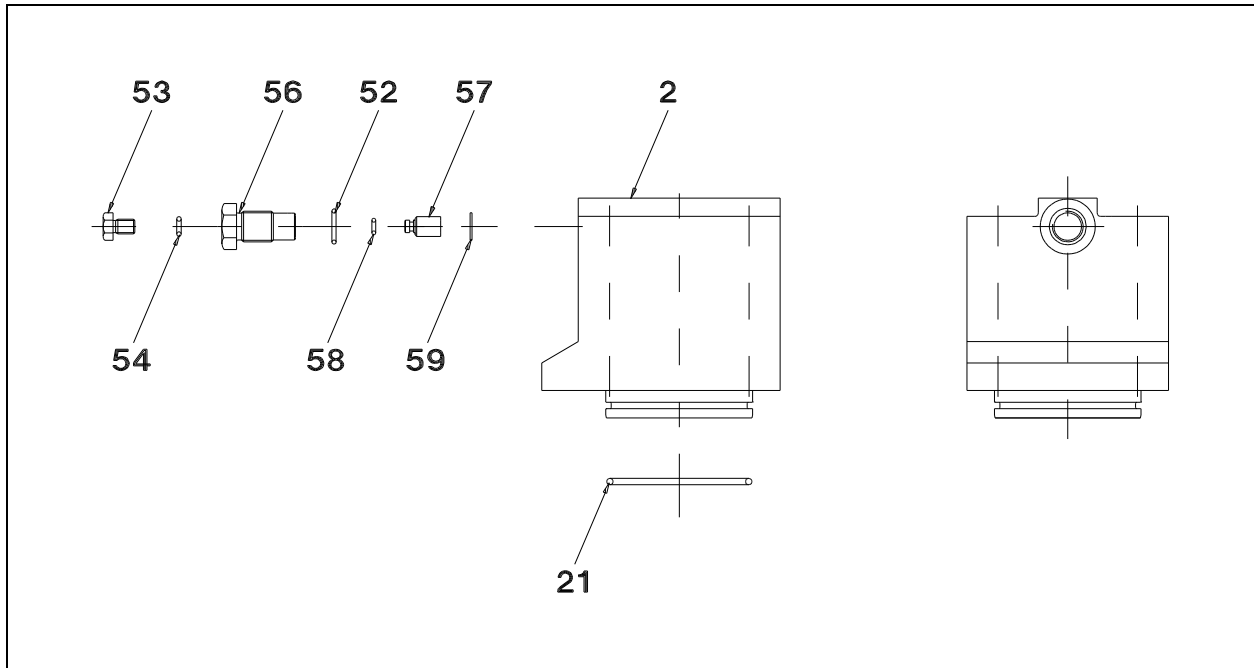
Schlageinheit kpl.

DRH 80-D/DL

Pos.	Part - Nr.	Stk.	Bezeichnung / Désignation	Seite
	3251.01	1	Schlageinheit komplett	
A			Zylinderkopf	5
B			Zylinder	6
C			Meisselhalter	7
D			Schlagkolben	8
E			Zugstangen	8
F			Stahlring	9
G			Steuerventil	10
	3255.99	1	Dichtsatz komplett	

Zylinderkopf

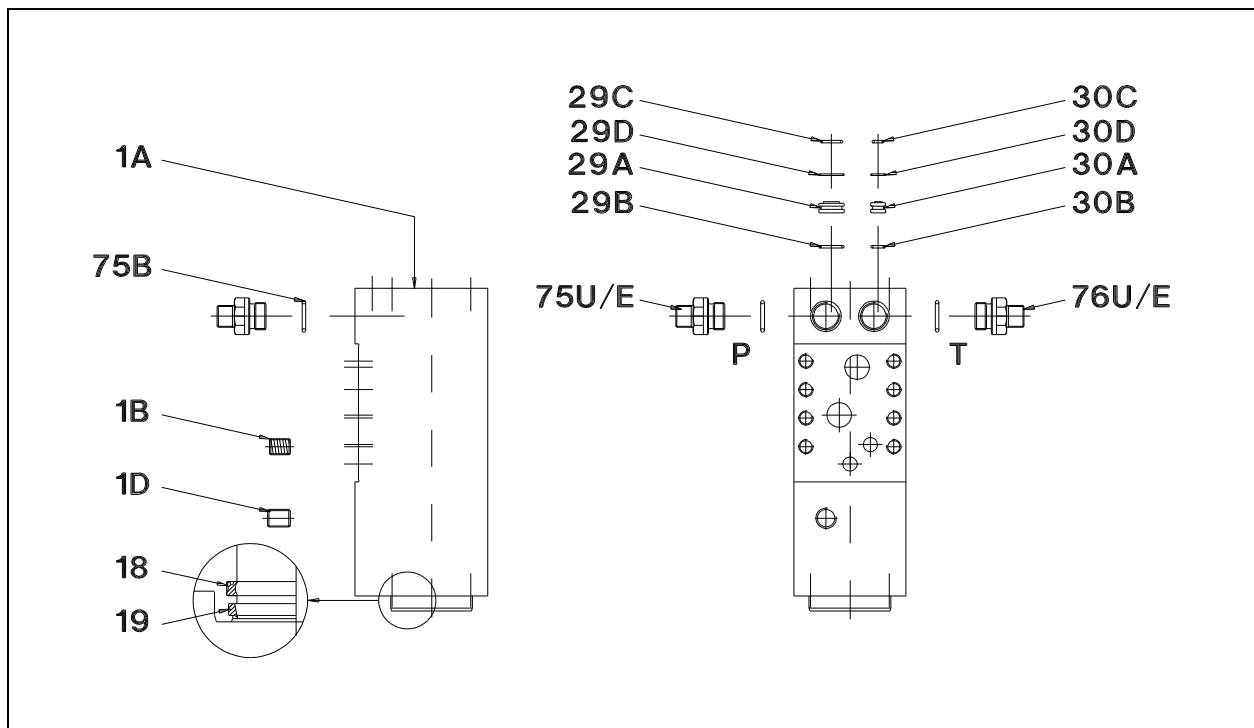
DRH 80-D/DL



Pos.	Part - Nr.	Stk.	Bezeichnung / Désignation	Dichsatz 3255.99
2	3255.03	1	Zylinderkopf	
21	3255.15	1	O-Ring	1
	3805.16	1	Gasventil komplett	Pos. 52 - 59
52	3805.64	1	O-Ring	1
53	3805.65	1	Verschlussschraube	
54	3805.66	1	O-Ring	1
56	3805.78	1	Gasventilgehäuse	
57	3805.80	1	Kolben	
58	3805.81	1	O-Ring	
59	3805.79	1	Seegerring	

Zylinder

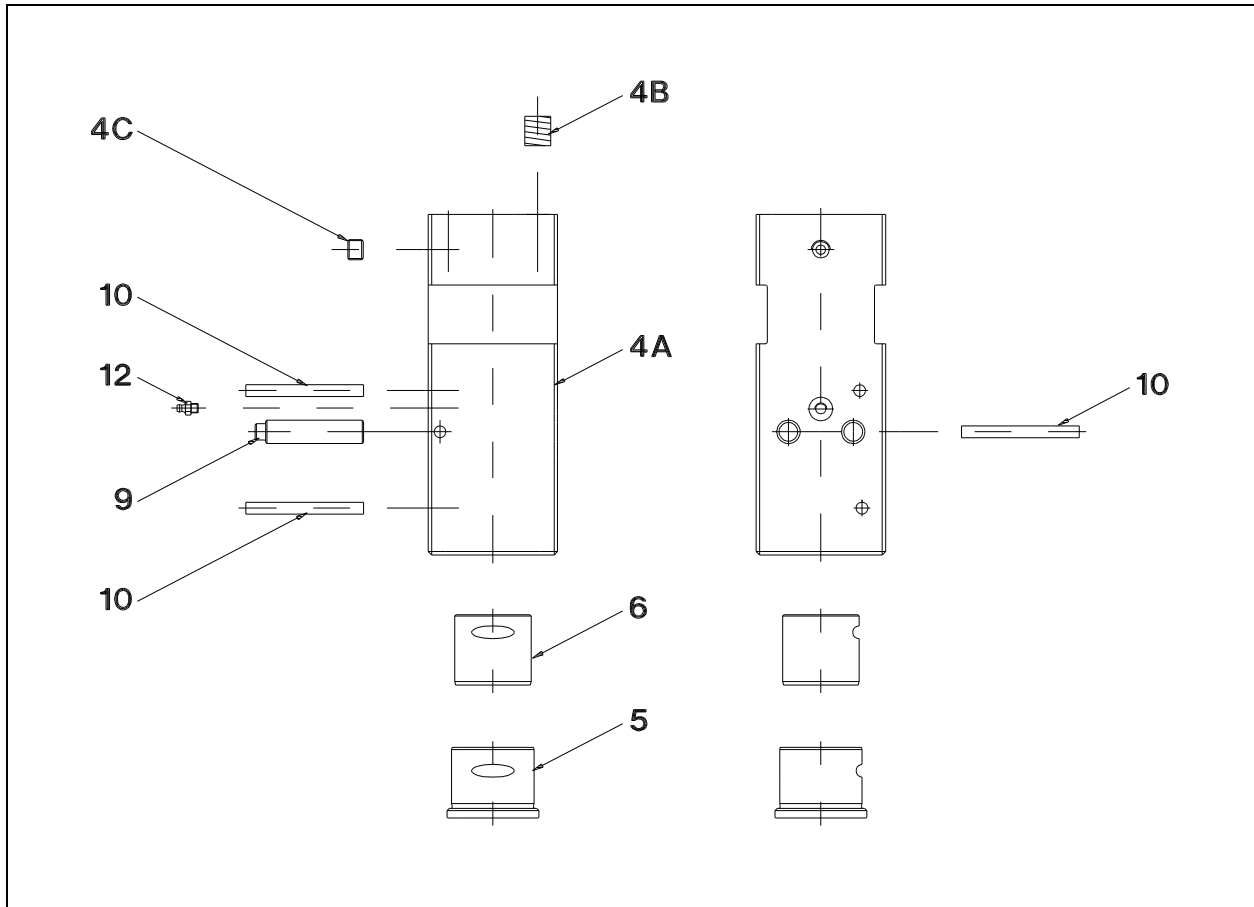
DRH 80-D/DL



Pos.	Part - Nr.	Stk.	Bezeichnung / Désignation	Dichtsatz 3255.99
1A	3255.01	1	Zylinder	
1B	9701.15	8	Gewindeeinsatz M14x1.5x1.25 d	
1D	3805.36	1	Stopfen R3/4"	
18	3255.16	1	Zylinderdichtung	1
19	3255.17	1	Zylinderdichtung	1
29A	3355.26	1	Stopfen	
29B	3355.27	1	O-Ring	1
29C	3355.28	1	O-Ring	1
29D	3355.29	1	Stützring	1
30A	3255.30	1	Stopfen	
30B	3255.31	1	O-Ring	1
30C	3255.32	1	O-Ring	1
30D	3255.33	1	Stützring	1
			Anschlussnippel	
75U	3255.50	1	USA-Norm Druckleitung G 3/4" / G 1/2"	
75E	3255.52	1	Euro-Norm Druckleitung G 3/4" / 12L	
75B	3405.30	2	O-Ring	2
76U	3455.51	1	USA-Norm Rücklauf G 3/4" / G 1/2"	
76E	3255.53	1	Euro-Norm Rücklauf G 3/4" / 15L	

Meisselhalter

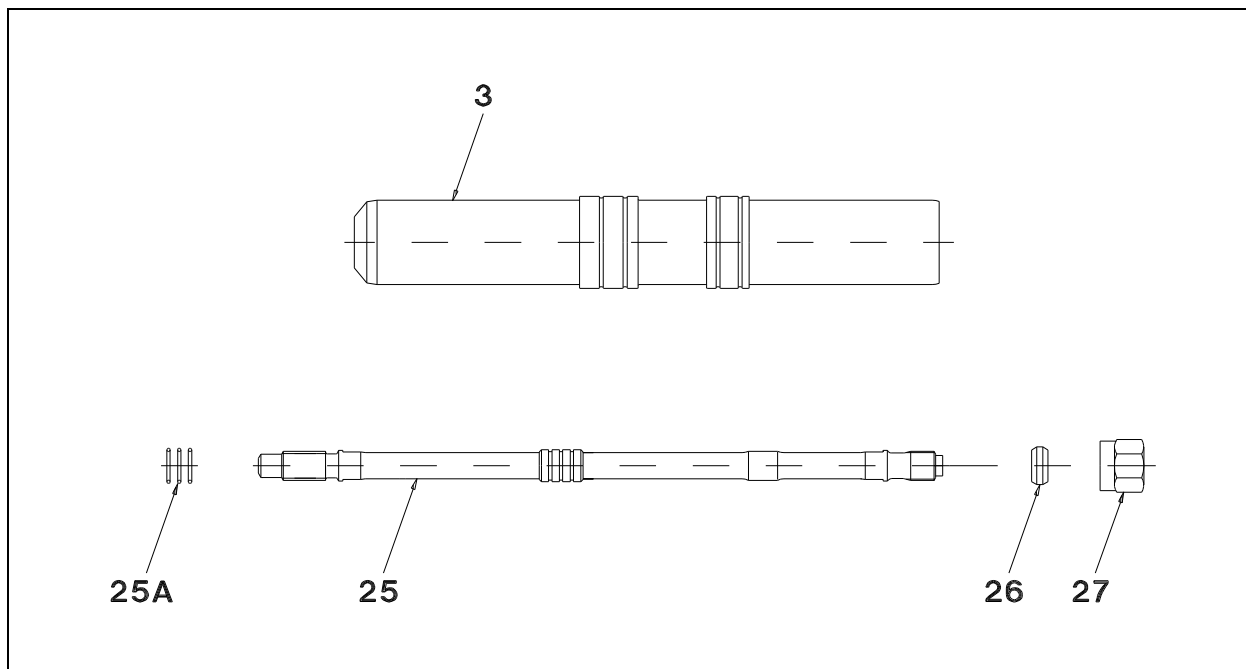
DRH 80-D/DL



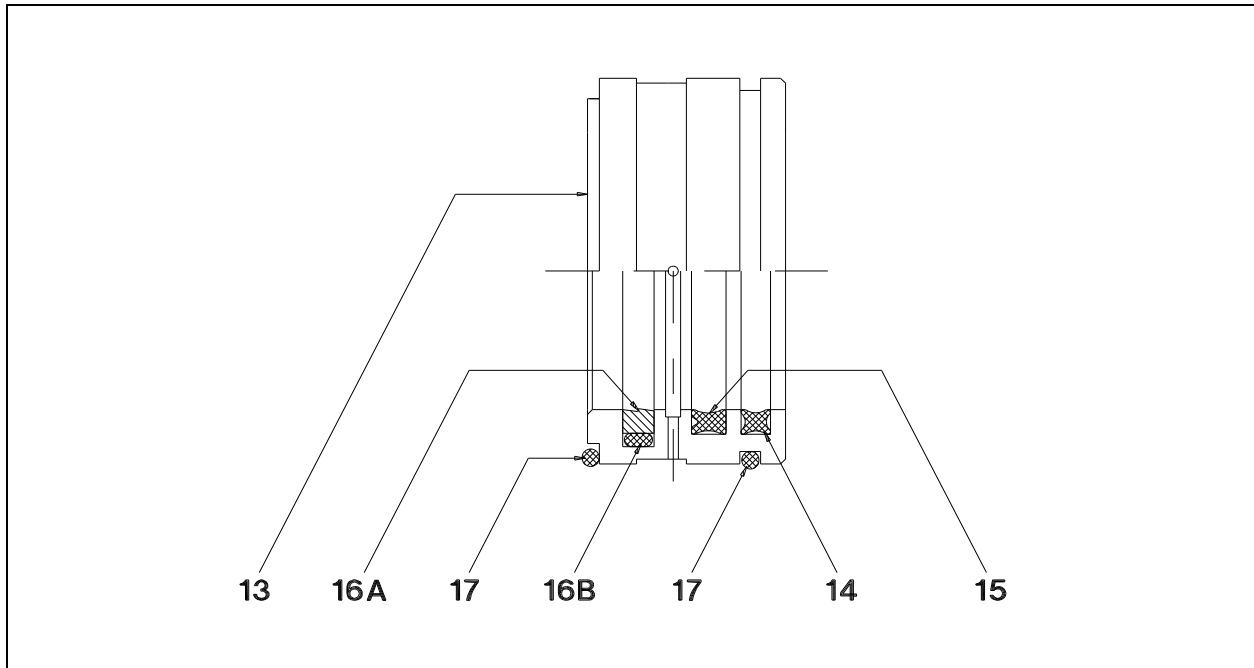
Pos.	Part - Nr.	Stk.	Bezeichnung / Désignation	Dichsatz 3255.99
4A	3255.05	1	Meisselhalter	
4B	9701.20	4	Gewindeeinsatz M20x1.5x1.5d	
4C	3805.37	1	Stopfen R3/8"	
5	3255.06	1	Meisselführungsbuchse vorne	
6	3255.07	1	Meisselführungsbuchse hinten	
9	3255.09	2	Meisselhaltebolzen	
10	3205.32	3	Sicherungsstift ø10x100	
12	3505.19	1	Schmiernippel 1/8" Typ H1	

Schlagkolben / Zugstangen

DRH 80-D/DL



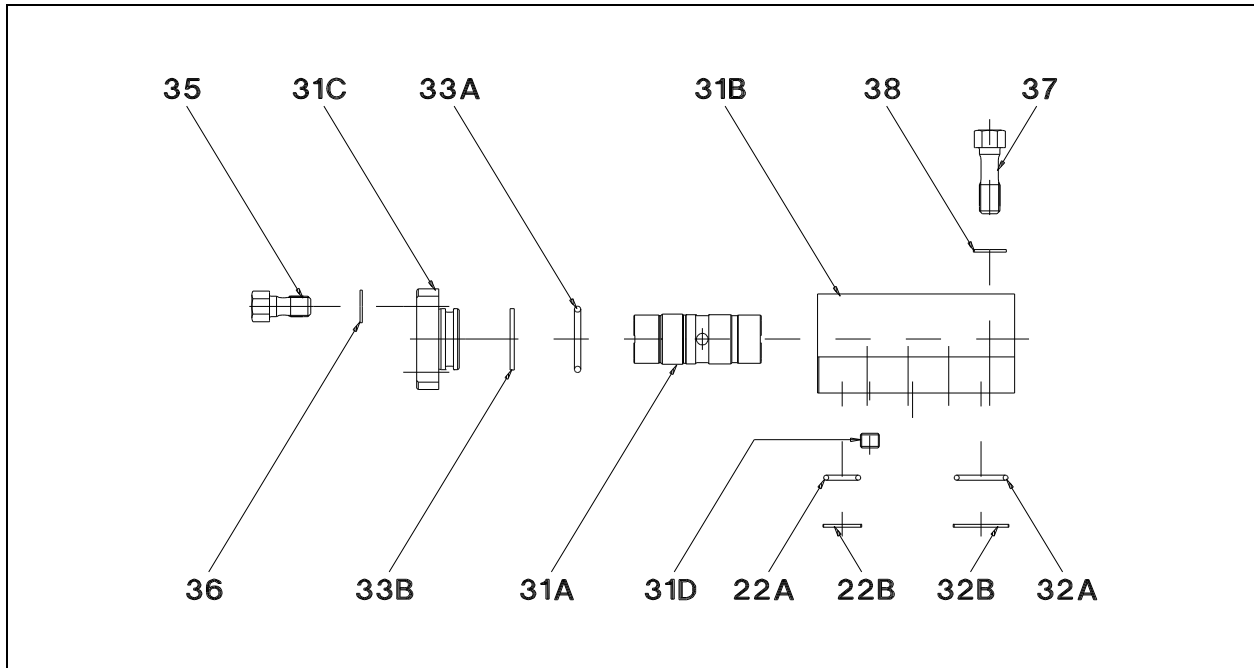
Pos.	Part - Nr.	Stk.	Bezeichnung / Désignation	Dichsatz 3255.99
3	3255.04	1	Schlagkolben	
25	3255.24	4	Zugstange	
25A	3805.84	12	O-Ring $\varnothing 18 \times 1.5$, 70 Shore	
26	3305.15	4	Nylon-Sicherungsring	
27	3355.25	4	Mutter	



Pos.	Part - Nr.	Stk.	Bezeichnung / Désignation	Dichsatz 3255.99
13	3255.11	1	Stahlbuchse	
14	3255.12	1	Schlagkolbendichtung	1
15	3255.13	1	Schlagkolbendichtung	1
16A/B	3255.14	1	Stützring / O-Ring	1
17	3255.15	2	O-Ring	2

Steuerventil

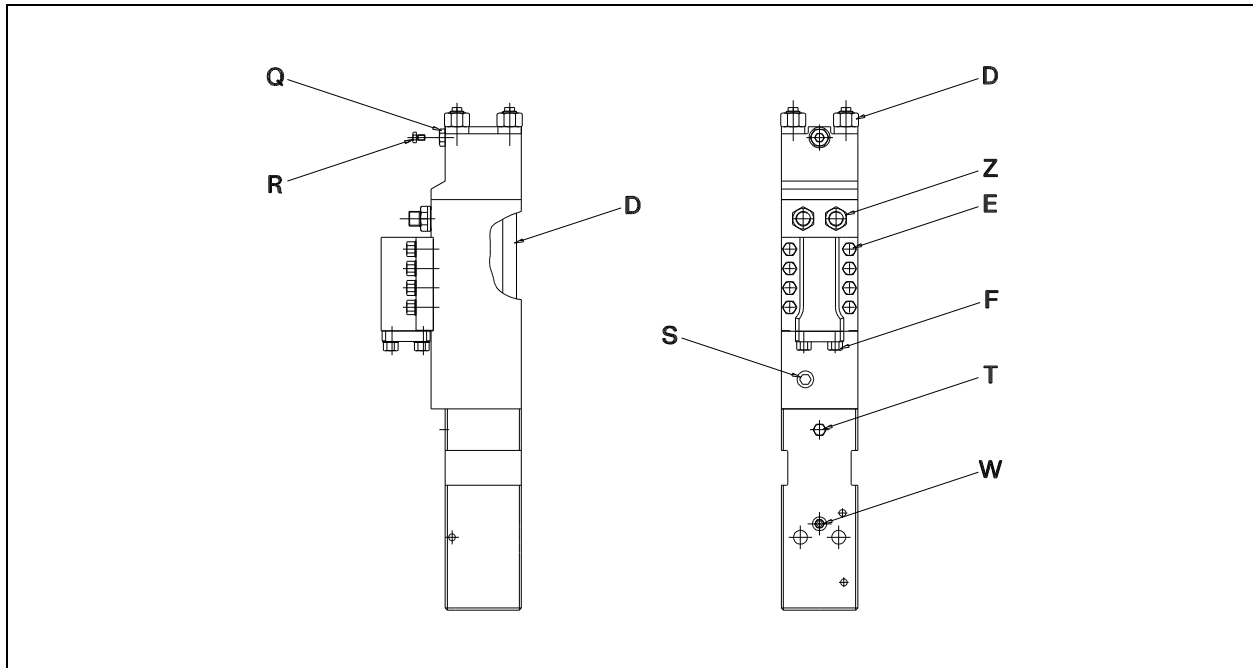
DRH 80-D/DL



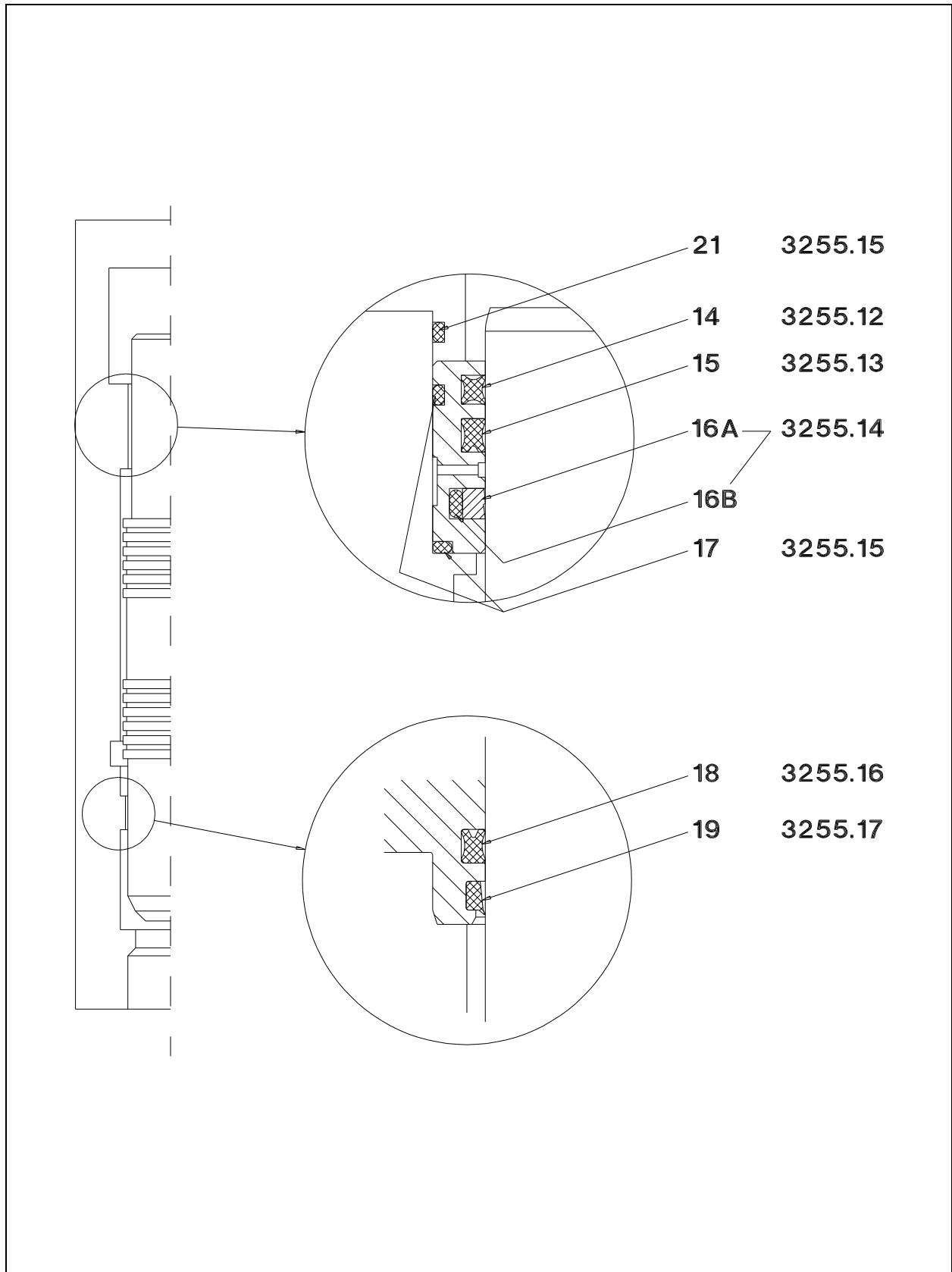
Pos.	Part - Nr.	Stk.	Bezeichnung / Désignation	Dichsatz 3255.99
	3255.35	1	Steuerventil komplett	Pos. 31A - 31D 35 + 36
22A	3455.28	2	O-Ring	2
22B	3455.29	2	Stützring	2
31A	3355.36	1	Steuerschieber	
31B	3255.37	1	Ventilgehäuse	
31C	3355.38	1	Ventildeckel	
31D	3255.39	1	Stopfen R1/4" ø4	
32A	3655.20	1	O-Ring	1
32B	3655.21	1	Stützring	1
33A	3225.07	1	O-Ring	1
33B	3355.43	1	Stützring	1
35	3305.23	4	Zugschraube M14x1.5x28	
36	3305.25	4	Federring	
37	3305.24	8	Zugschraube M14x1.5x45	
38	3305.25	8	Federring	

Anzugsmomente

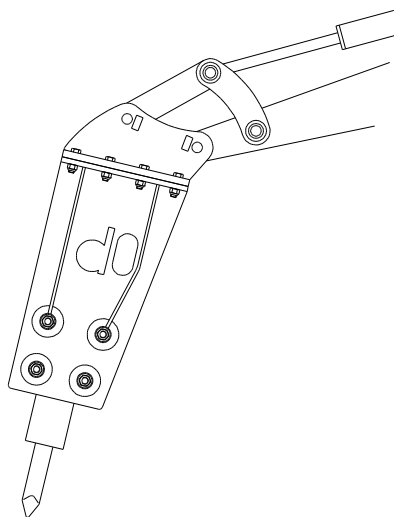
DRH 80-D/DL



Pos.	Part - Nr.	Bezeichnung / Désignation	Gewinde x Länge	A max. (Nm)
C	3255.24	Zugstange	M20x1.5x468	120
D	3355.25	Mutter von Zugstange	M20x1.5	450
E	3305.24	Zugschraube Steuerventilgehäuse	M14x1.5x45	220
F	3305.23	Zugschraube Steuerventildeckel	M14x1.5x28	220
Q	3805.16	Gaskissenventil	G3/8"	105
R	3805.65	6-Kt. Verschlusschraube Gasventil	M8x1	15
S	3805.36	Verschlussstopfen Zylindergehäuse	R3/4"	250
T	3805.37	Verschlussstopfen Unterwasser-Anschluss	R3/8"	80
W	3505.19	Schmiernippel	G1/8"	20
Z	s. ET-Liste	Anschlussnippel	G1/2"	450



Ersatzteilliste
DRH 80-D
DRH 80-DL



DRAGO

Drago GmbH
Vertrieb & Engineering
Industriestr. 10
D-52459 Inden

Tel 0049 2428 949710
Fax 0049 2428 9497120
e-mail: info@drago-inden.de