

# Ersatzteilliste

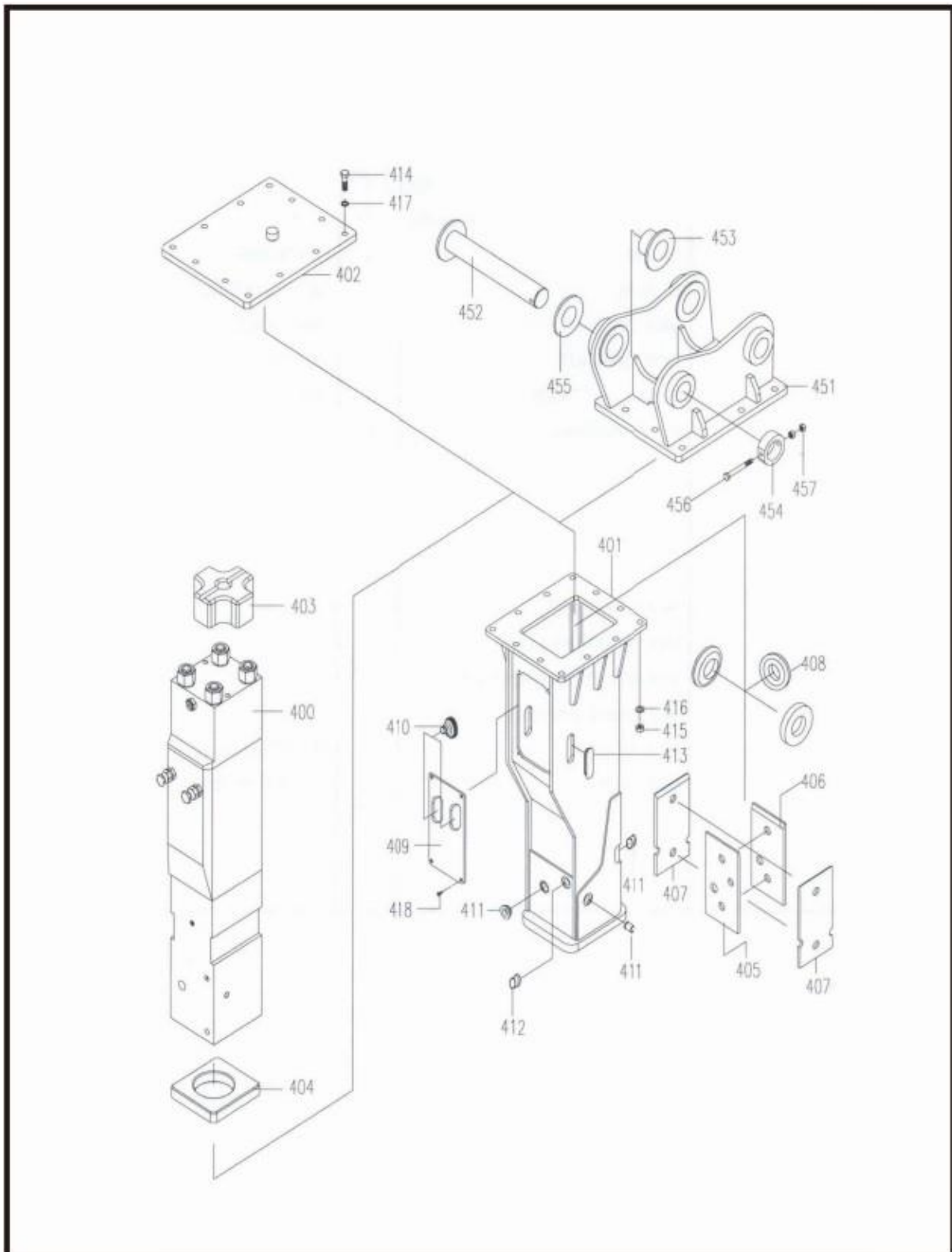
## SB-68



Nr.	Teilenummer	Alte Nr.	Bezeichnung	Menge	Maße
A			Gehäuse	1	
B			Hintere Kopfplatte	1	
C			Zylinder	1	
D			Vordere Kopfplatte	1	
E			Ventil	1	
F			Gasbefüllungsventil	1	
G			Zugbolzen	4	
H			Dichtsatz	1	
1	SB40-01		Hintere Kopfplatte	1	
2	SB40-02		Zylinder	1	
3	SB40-03		Vordere Kopfplatte	1	
4	SB40-05		Dichtungsgehäuse	1	
5	SB40-04		Kolben	1	
6	SB40-09		Hintere Meißelbuchse	1	
7	N/V				
8	SB40-10		Vordere Meißelbuchse	1	
9	SB40-16		Zuganker	4	
10	SB40-17		Zugmutter	4	
11	SB40-18		Unterlegscheibe	4	
12	SB40-07		Ventil	1	
13	SB40-06		Ventilmanschette	1	
14	SB40-08		Ventilkappe	1	
15	SB40-11		Meißelhaltebolzen	1	
16	SB40-19		Federstift	1	
17	N/V				
18	SB40-13		Spitzmeißel	1	
19	N/V				
20	N/V				
21	N/V				
22	N/V				
23	N/V				
24	SB40-20		Sockelstopfen	4	

Nr.	Teilenummer	Alte Nr.	Bezeichnung	Menge	Maße
100			Anschlussnippel	2	PF 1/2"
101			Abdeckkappe	2	PF 1/2"
102			Schmiernippel	1	PT 1/4"
103			Federstift	2	D16*25
104			Entlüftung	1	PF 1/2"
105			Gasventil	1	PF 1/2"
106			Führungsstift	1	D10*25
107			Federstift	4	D16*110
200			Gasdichtung	1	IKH68*78*5.5
201			Stufendichtung	2	68
202			Packing	1	ISI 70*80*6
203			Staubdichtung	1	ISI 70*80*6*8
204			O-Ring	3	88*3.55
205			O-Ring	1	45*3.1
206			O-Ring	1	30*3.1
207			O-Ring	2	22*2.4
208			O-Ring	3	80*2,4
209			Pufferring	1	70

## 1-2. SB-68 II Teileliste Hammerkasten



Nr.	Teilenummer	Alte Nr.	Bezeichnung	Menge	Maße
400	B120-1011		Baugruppe Schlageinheit	1	
401	B120-2010		Gehäuse	1	
402	S130-2040	B320-2040	Anschlussplatte	1	
403	S120-2130	B320-2131	Distanzhülse oben	1	
404	S120-2140	B320-2141	Distanzplatte unten	1	
405	S120-2150	B320-2152	Verschleißschutz vorne	1	
406	S120-2160	B320-2161	Verschleißschutz hinten	1	
407	S120-2170	B320-2171	Verschleißschutz Seite	2	
408	S140-2220	B320-3220	Verschleißschutz oben	3	
409	S120-2210		Vordere Abdeckung	1	
410			Schlauchführung	2	
411	S130-2340		Gummistopfen	4	
412	S140-2350	B310-2351	Gummistopfen	1	
413	S140-2370	B320-2371	Gummistopfen	2	
414	B1-178270		Sechskantschraube	12	M20*P2.5*80L
415	C9-101316		Sechskantmutter (Nylon)	12	M20*P2.5
416	C6-132025		Federscheibe	12	M20
417	C5-112030		Unterlegscheibe	12	M20
418	B9-171540		Flachkopfschraube	4	M12*P1.75*35L
451	S130-4020		Montagekappe	1	
452	S130-4100		Sicherungsstift	2	
453	S140-4110		Sicherungsstiftbuchse	4	
454	S140-4120		Sicherungsstift Stopper	2	
455	S140-4130		Sicherungsstift U.-Scheibe	2	
456	B1-161672		Sechskantschraube	2	M12*P1.75*110L
457	C1-121070		Sechskantmutter	4	M12*P1.75*10H