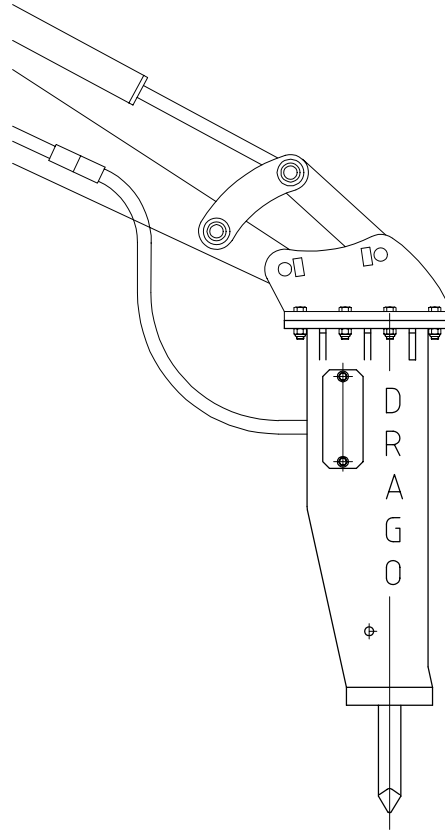


## Ersatzteilliste 10006

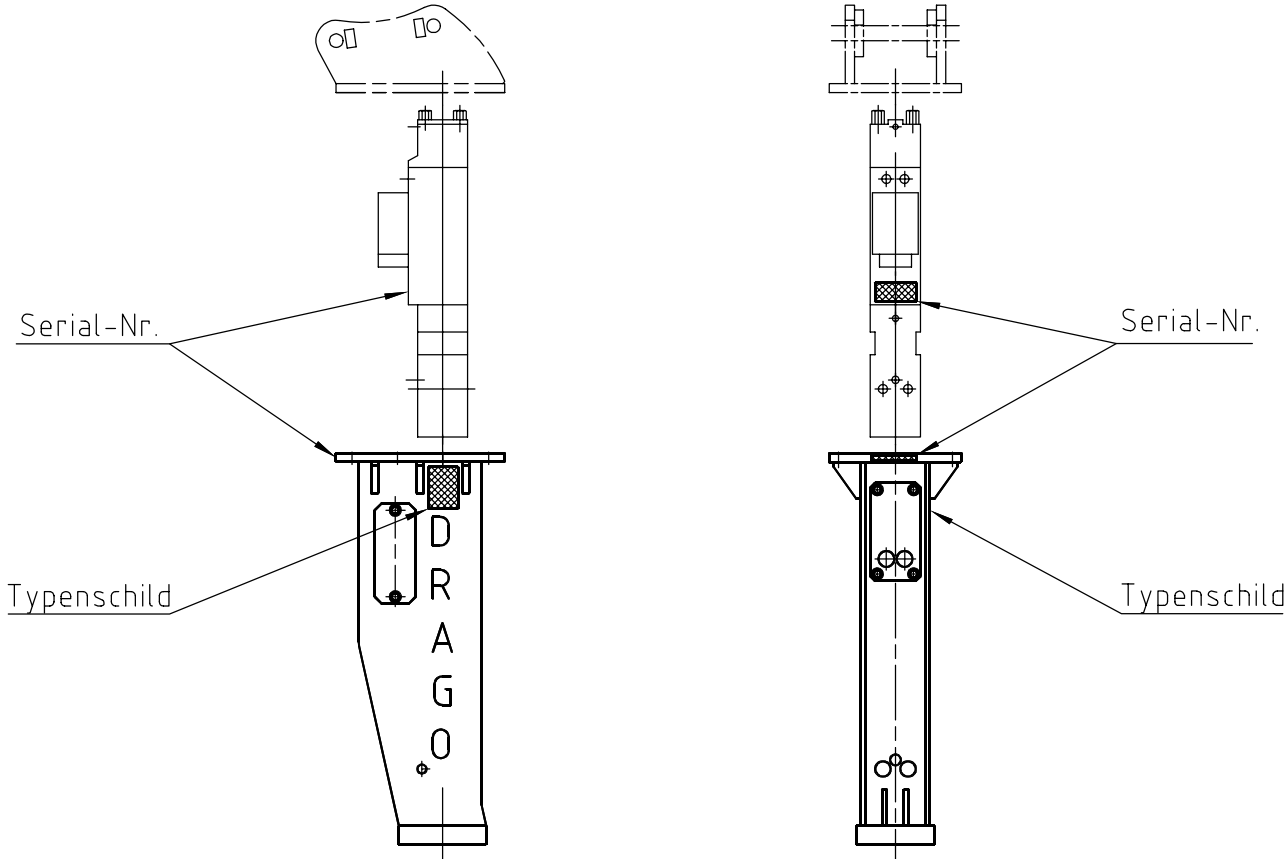
V1.2001

## Hydraulikhammer DRH 80DS



### Inhalt

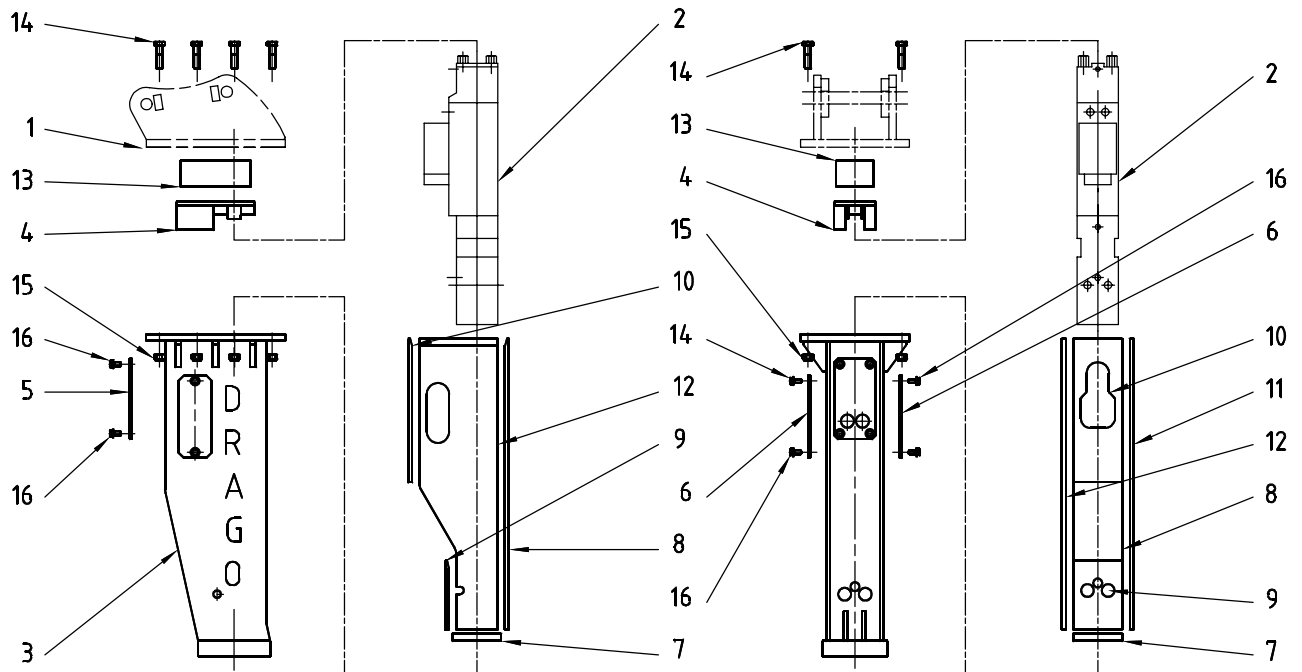
Übersicht und Identifikation	Seite 2
Hammer komplett	Seite 3
Schlageinheit komplett; Dichtsatz	Seite 4
Zylinderkopf; Gasventil	Seite 5
Zylinder; Anschlussnippel	Seite 6
Meisselhalter	Seite 7
Schlagkolben; Zugstangen	Seite 8
Stahlring	Seite 9
Steuerventil komplett	Seite 10
Montageanleitung Schlagkolbendichtungen	Seite 11
Anzugsmomente Schlagwerk	Seite 12
Anschlussplatte Abmessungen	Seite 13



**Identifikation**

# Hydraulikhammer DRH 80DS

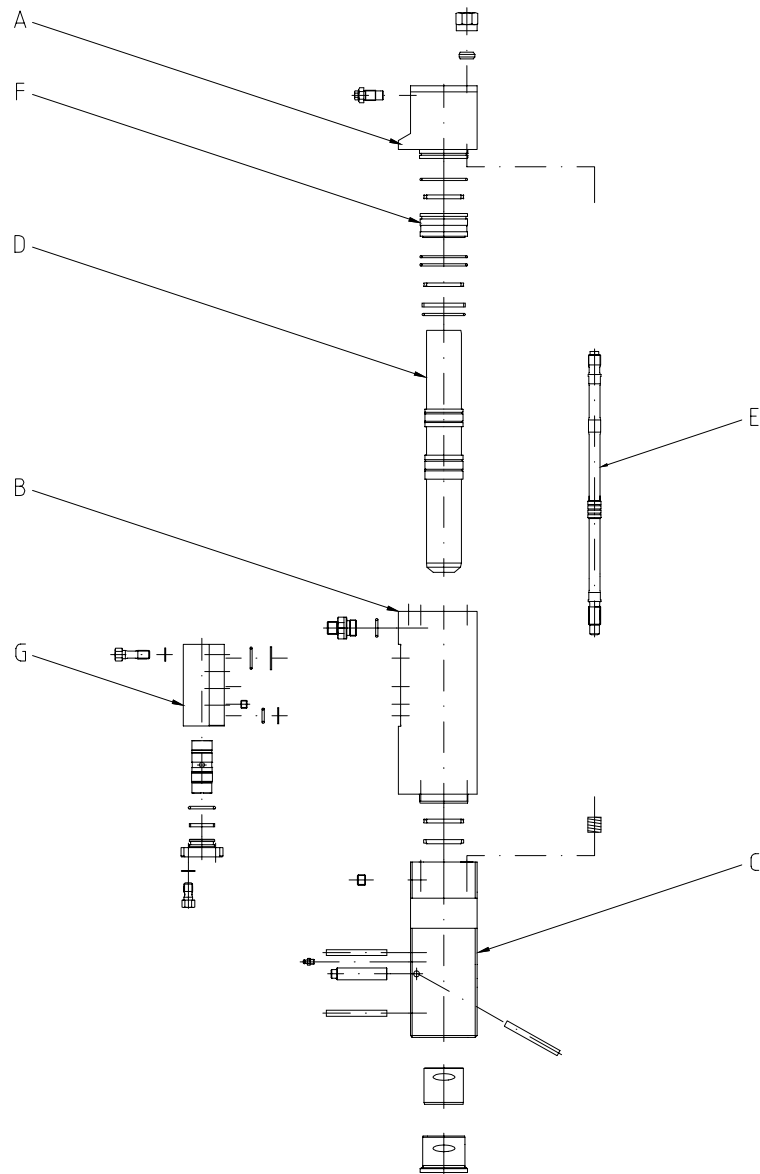
## Ersatzteil-Liste 10006



Pos.	Artikel-Nr.	Stk.	Bezeichnung	Bemerkung
	<b>3251.00</b>		<b>Hammer kompl.</b>	<b>ohne Anschlussplatte</b>
1	3254.xx	1	Aufhängung gebolzt	je nach Maschinentyp
1	2229.005	1	Schnellwechsellaufhängung	DS 01
1	2229.008	1	Schnellwechsellaufhängung	DS 03
1	xxxx.xx	1	Schnellwechsellaufhängung	DS 08
1	3384.xx	1	Schnellwechsellaufhängung	HA 03
1	3384.xx	1	Schnellwechsellaufhängung	HA 04
1	3384.xx	1	Schnellwechsellaufhängung	HA 05
2	3251.01	1	Schlagwerk DRH 150D	
	3252.50	1	Hammerkasten kompl.	Pos. 3-16
3	3252.51	1	Hammerkasten lose	
4	3252.52	1	Druckplatte	
5	3252.53	1	Frontdeckel	
6	3252.54	2	Seitendeckel	
7	3252.55	1	Druckplatte unten	Kunststoff
8	3252.56	1	Rückenplatte	Kunststoff
9	3252.57	1	Frontplatte unten	Kunststoff
10	3252.58	1	Frontplatte oben	Kunststoff
11	3252.59	1	Seitenplatte rechts	Kunststoff
12	3522.60	1	Seitenplatte links	Kunststoff
13	3352.61	1	Druckelement	Gummi
14	3102.08	8	Sechskantschraube M16x1,5x60/38 DIN 960	200Nm
15	3102.09	8	Sicherungsmutter M16x1,5 DIN 980	200Nm
16	4001.114	8	Verbus Rippsschraube M10x16 BN2797	

# Hydraulikhammer DRH 80DS

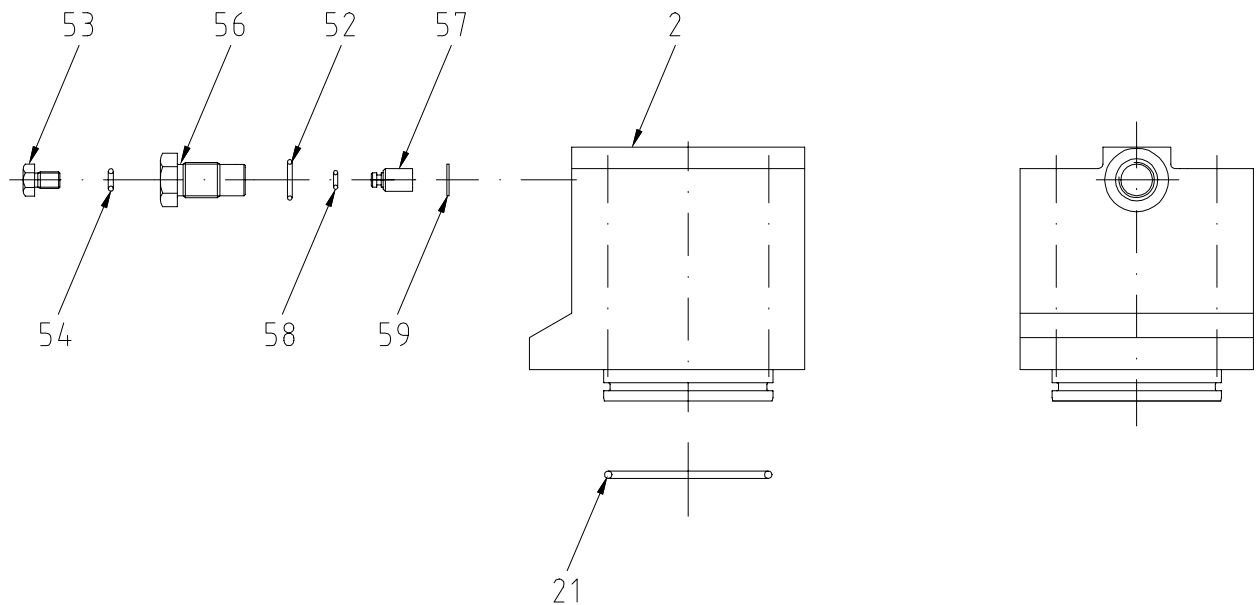
## Ersatzteil-Liste 10006



Pos.	Artikel-Nr.	Stk.	Bezeichnung	Bemerkung
	<b>3251.01</b>	<b>1</b>	<b>Schlageinheit kompl.</b>	
A			Zylinderkopf	Seite 5
B			Zylinder	Seite 6
C			Meisselhalter	Seite 7
D			Schlagkolben	Seite 8
E			Zugstangen	Seite 8
F			Stahlring	Seite 9
G			Steuerventil	Seite 10
	<b>3255.99</b>	<b>1</b>	<b>Dichtsatz kompl.</b>	

# Hydraulikhammer DRH 80DS

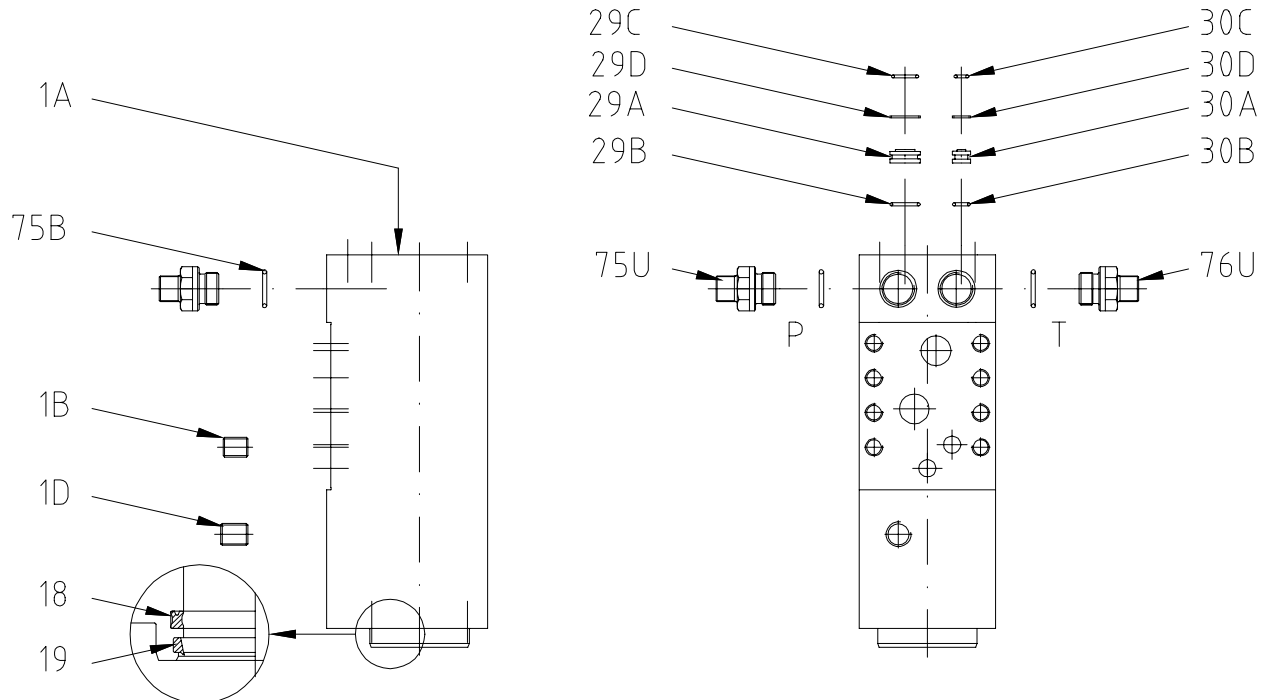
## Ersatzteil-Liste 10006



Pos.	Artikel-Nr.	Stk.	Bezeichnung	Bemerkung
2	3255.03	1	Zylinderkopf	
21	3255.15	1	O-Ring	Im Dichtsatz enthalten
	<b>3805.16</b>	<b>1</b>	<b>Gasventil kompl.</b>	<b>Pos. 52-59</b>
52	3805.64	1	O-Ring	Im Dichtsatz enthalten
53	3805.65	1	Verschlussschraube	
54	3805.66	1	O-Ring	Im Dichtsatz enthalten
56	3805.78	1	Gasventilgehäuse	
57	3805.80	1	Kolben	
58	3805.81	1	O-Ring	
59	3805.79	1	Seegerring	

# Hydraulikhammer DRH 80DS

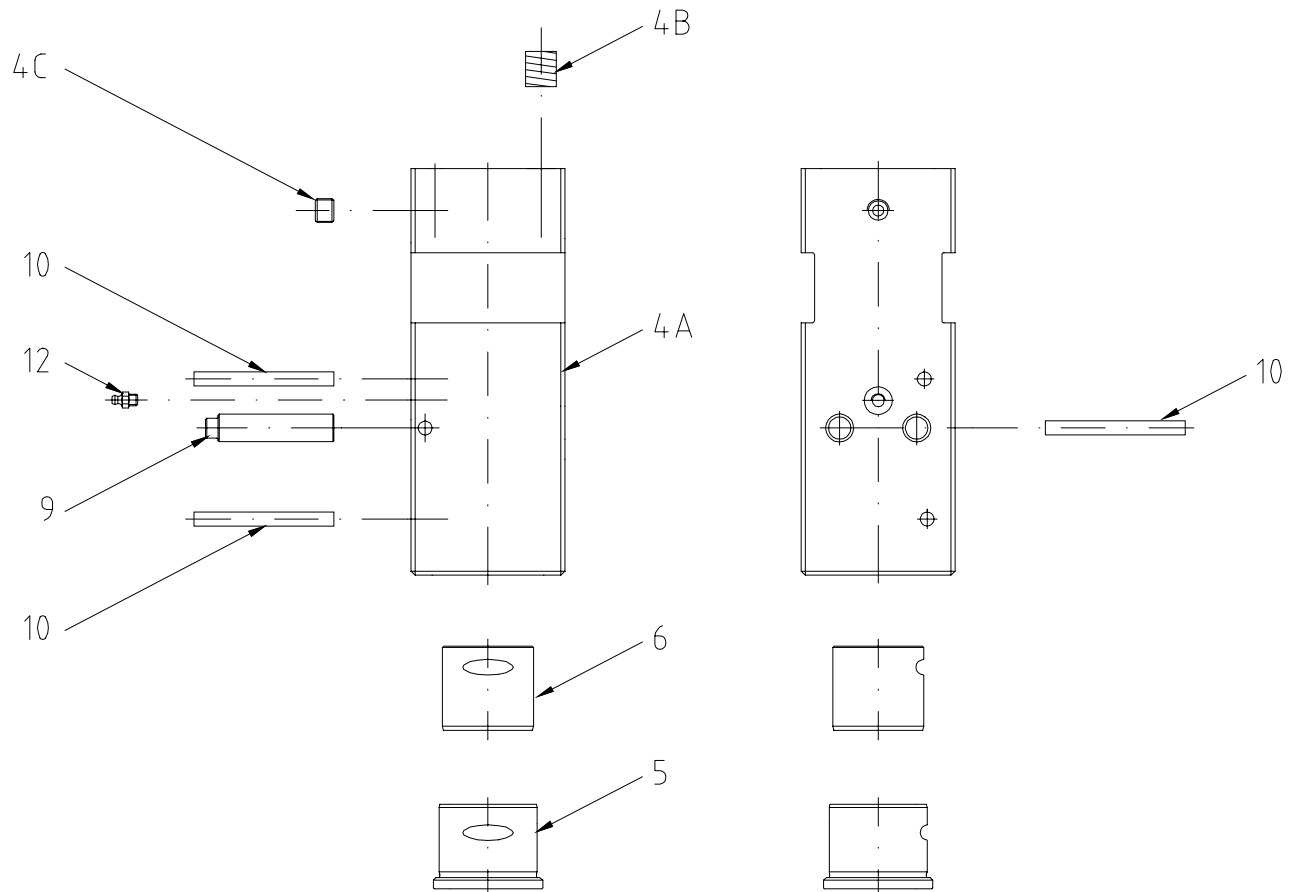
## Ersatzteil-Liste 10006



Pos.	Artikel-Nr.	Stk.	Bezeichnung	Bemerkung
1A	3255.01	1	<b>Zylinder</b>	
1B	9701.15	8	Gewindeeinsatz M14x1,5x1,25d	
1D	3805.36	1	Stopfen R3/4	
18	3255.16	1	Zylinderdichtung	Im Dichtsatz enthalten
19	3255.17	1	Zylinderdichtung	Im Dichtsatz enthalten
29A	3355.26	1	Stopfen	
29B	3355.27	1	O-Ring	Im Dichtsatz enthalten
29C	3355.28	1	O-Ring	Im Dichtsatz enthalten
29D	3355.29	1	Stützring	Im Dichtsatz enthalten
30A	3255.30	1	Stopfen	
30B	3255.31	1	O-Ring	Im Dichtsatz enthalten
30C	3255.32	1	O-Ring	Im Dichtsatz enthalten
30D	3255.33	1	Stützring	Im Dichtsatz enthalten
			<b>Anschlussnippel</b>	
75U	3255.50DS	1	Druckseite lang G3/4" / G1/2"	
75U	3255.50	1	Druckseite kurz G3/4" / G1/2"	
75B	3405.30	2	O-Ring	Im Dichtsatz enthalten
76U	3455.51DS	1	Rücklauf lang G3/4" / G1/2"	
76U	3455.51	1	Rücklauf kurz G3/4" / G1/2"	

# Hydraulikhammer DRH 80DS

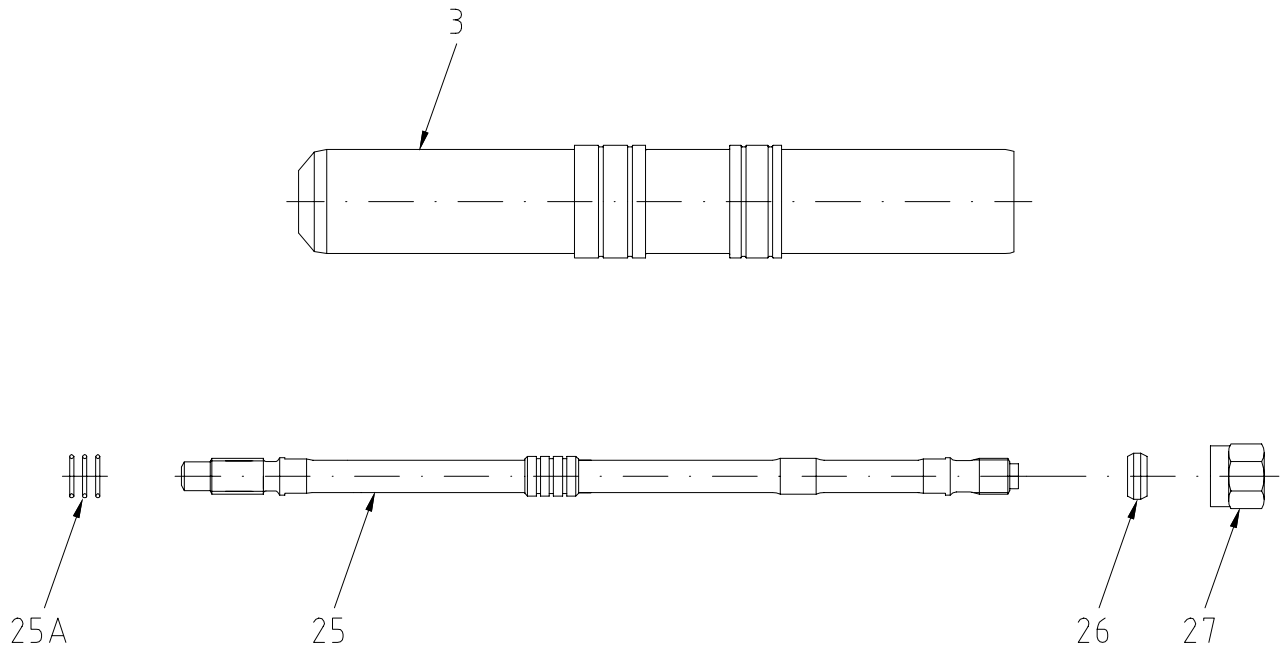
## Ersatzteil-Liste 10006



Pos.	Artikel-Nr.	Stk.	Bezeichnung	Bemerkung
4A	3255.05	1	<b>Meisselhalter</b>	
4B	9701.20	4	Gewindeinsatz M20x1,5x1,5d	
4C	3805.37	1	Stopfen R3/8"	
5	3255.06	1	Meisselführungsbüchse vorn	
6	3255.07	1	Meisselführungsbüchse hinten	
9	3255.09	2	Meisselhaltebolzen	
10	3205.32	3	Sicherungsstift Ø10x100	
12	3505.19	1	Schmiernippel 1/8" Typ H1	

# Hydraulikhammer DRH 80DS

## Ersatzteil-Liste 10006

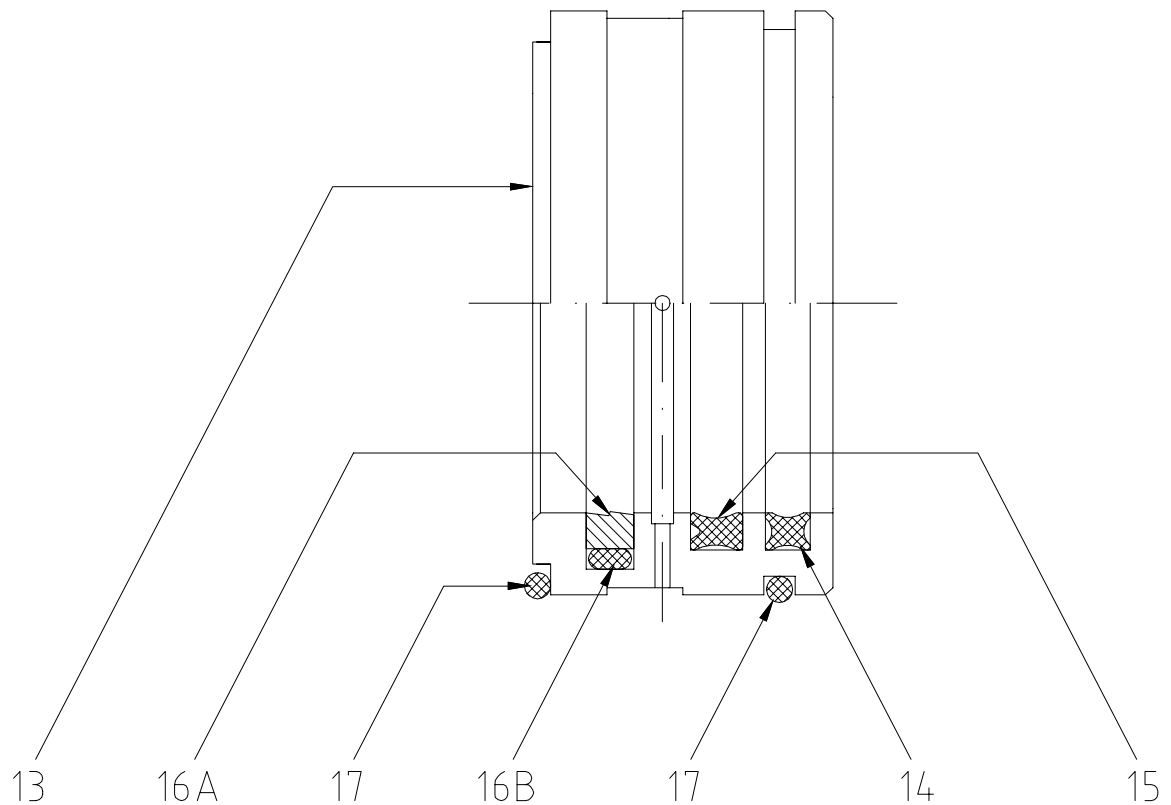


Pos.	Artikel-Nr.	Stk.	Bezeichnung	Bemerkung
3	3255.04	1	Schlagkolben	
25	3255.24	4	Zugstange	
25A	3805.84	16	O-Ring 18x1,5 70 Sh A schwarz	Für die Schwingungs- dämpfung; keine Dicht- funktion
26	3305.15	4	Sicherungsring Nylon	
27	3355.25	4	Mutter	



# Hydraulikhammer DRH 80DS

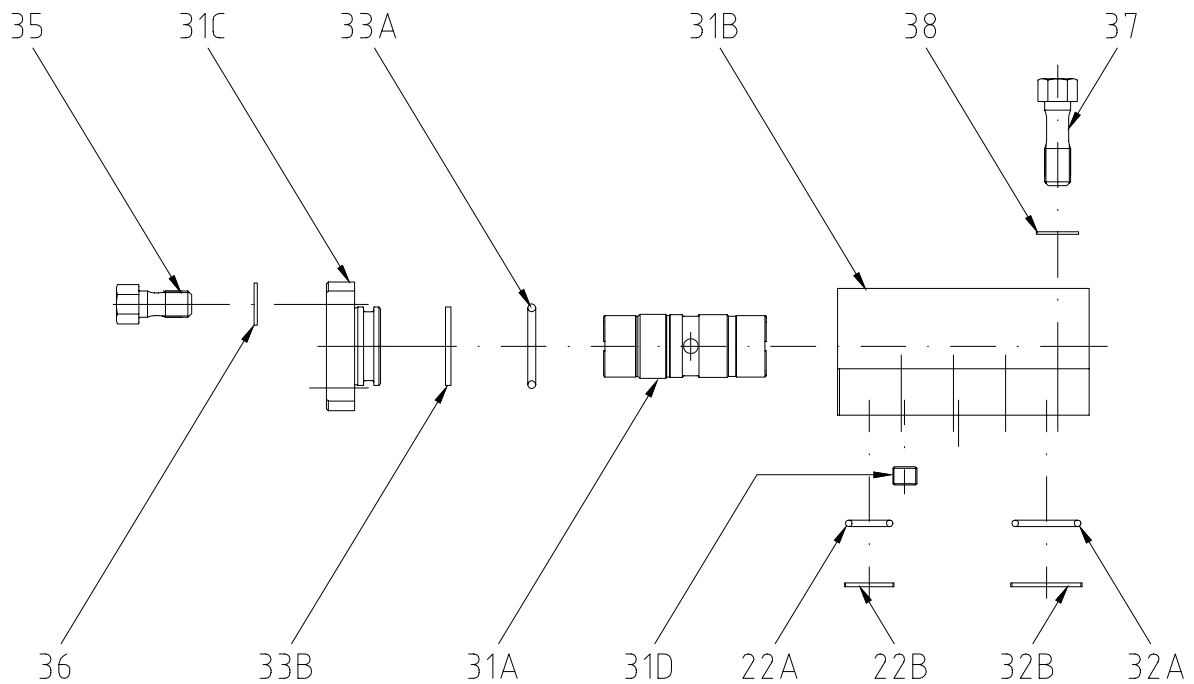
## Ersatzteil-Liste 10006



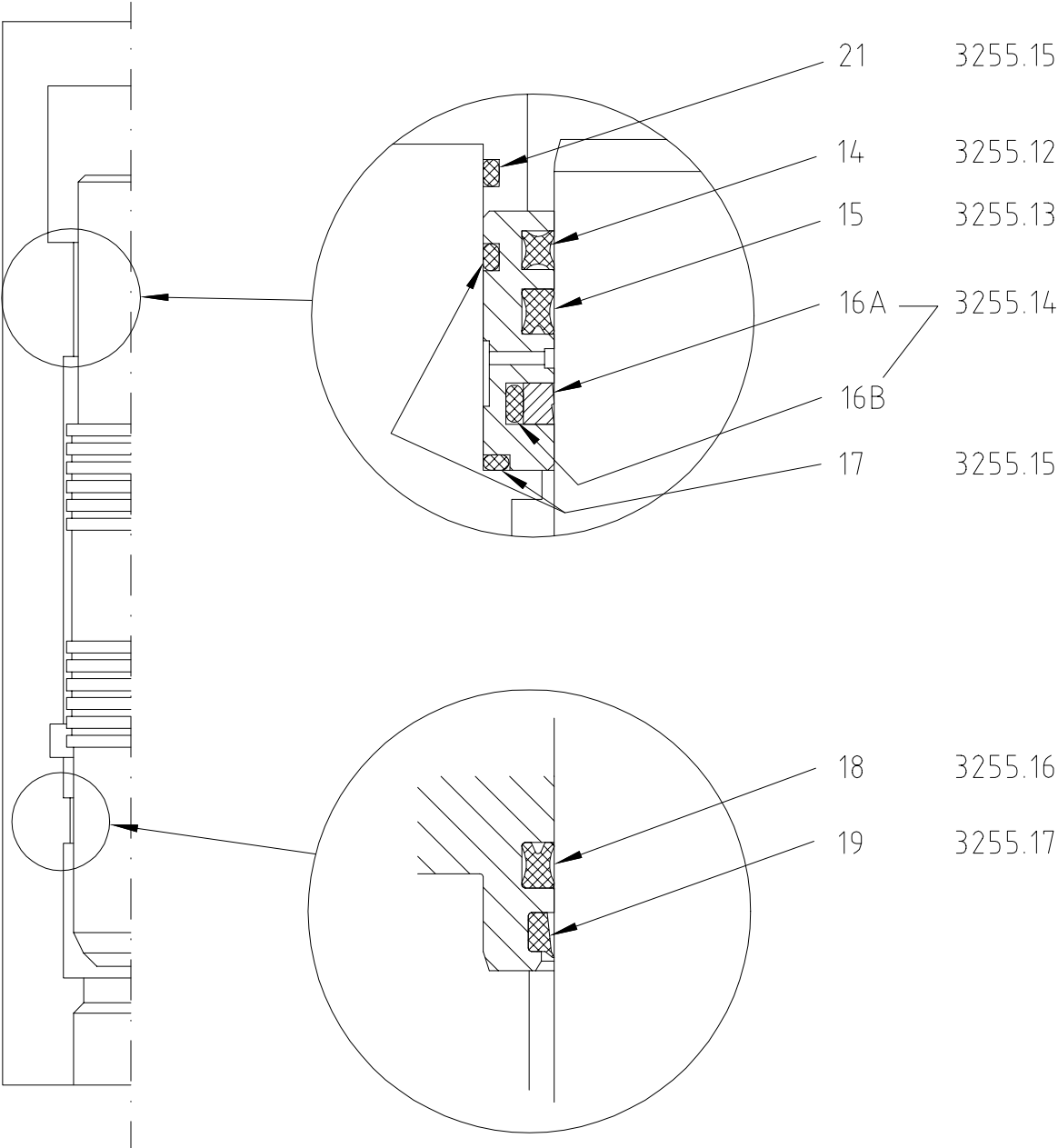
Pos.	Artikel-Nr.	Stk.	Bezeichnung	Bemerkung
13	3255.11	1	Stahlring	<b>Dichtungsträger</b>
14	3255.12	1	Schlagkolbendichtung	Im Dichtsatz enthalten
15	3255.13	1	Schlagkolbendichtung	Im Dichtsatz enthalten
16A/B	3255.14	1	Stützring / O-Ring	Im Dichtsatz enthalten
17	3255.15	2	O-Ring	Im Dichtsatz enthalten

# Hydraulikhammer DRH 80DS

## Ersatzteil-Liste 10006



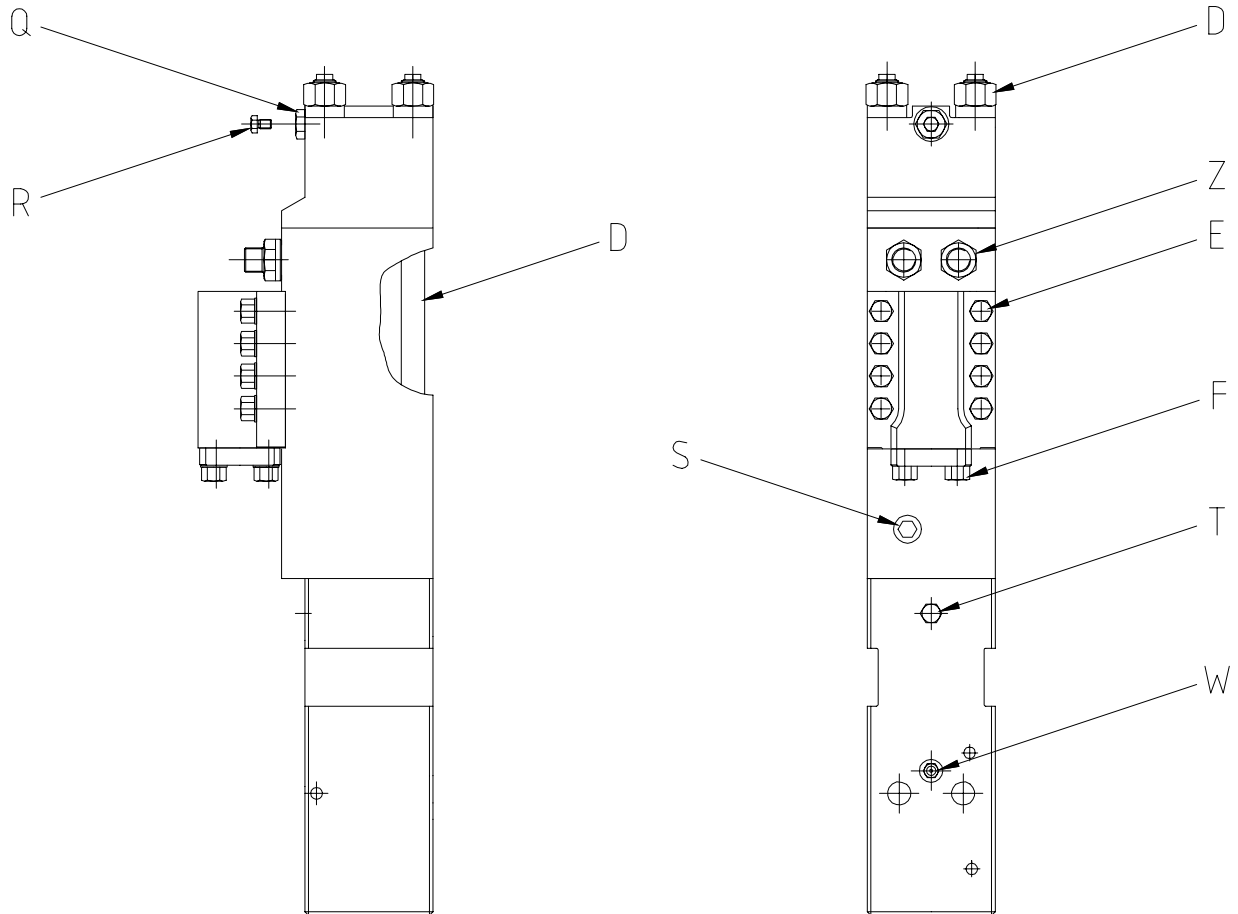
Pos.	Artikel-Nr.	Stk.	Bezeichnung	Bemerkung
	<b>3255.35</b>	<b>1</b>	<b>Steuerventil kompl.</b>	<b>Pos. 31A-31D; 35; 36</b>
22A	3455.28	2	O-Ring	Im Dichtsatz enthalten
22B	3455.29	2	Stützring	Im Dichtsatz enthalten
31A	3355.36	1	Steuerschieber	
31B	3255.37	1	Ventilgehäuse	
31C	3355.38	1	Ventildeckel	
31D	3255.39	1	Stopfen R1/4" Ø4	
32A	3655.20	2	O-Ring	Im Dichtsatz enthalten
32B	3655.21	2	Stützring	Im Dichtsatz enthalten
33A	3225.07	1	O-Ring	Im Dichtsatz enthalten
33B	3355.43	1	Stützring	Im Dichtsatz enthalten
35	3305.23	4	Zugschraube M14x1,5x28	
36	3305.25	4	Federring	
37	3305.24	8	Zugschraube M14x1,5x45	
38	3305.25	8	Federring	



**Montageanleitung der Schlagkolbendichtungen**

# Hydraulikhammer DRH 80DS

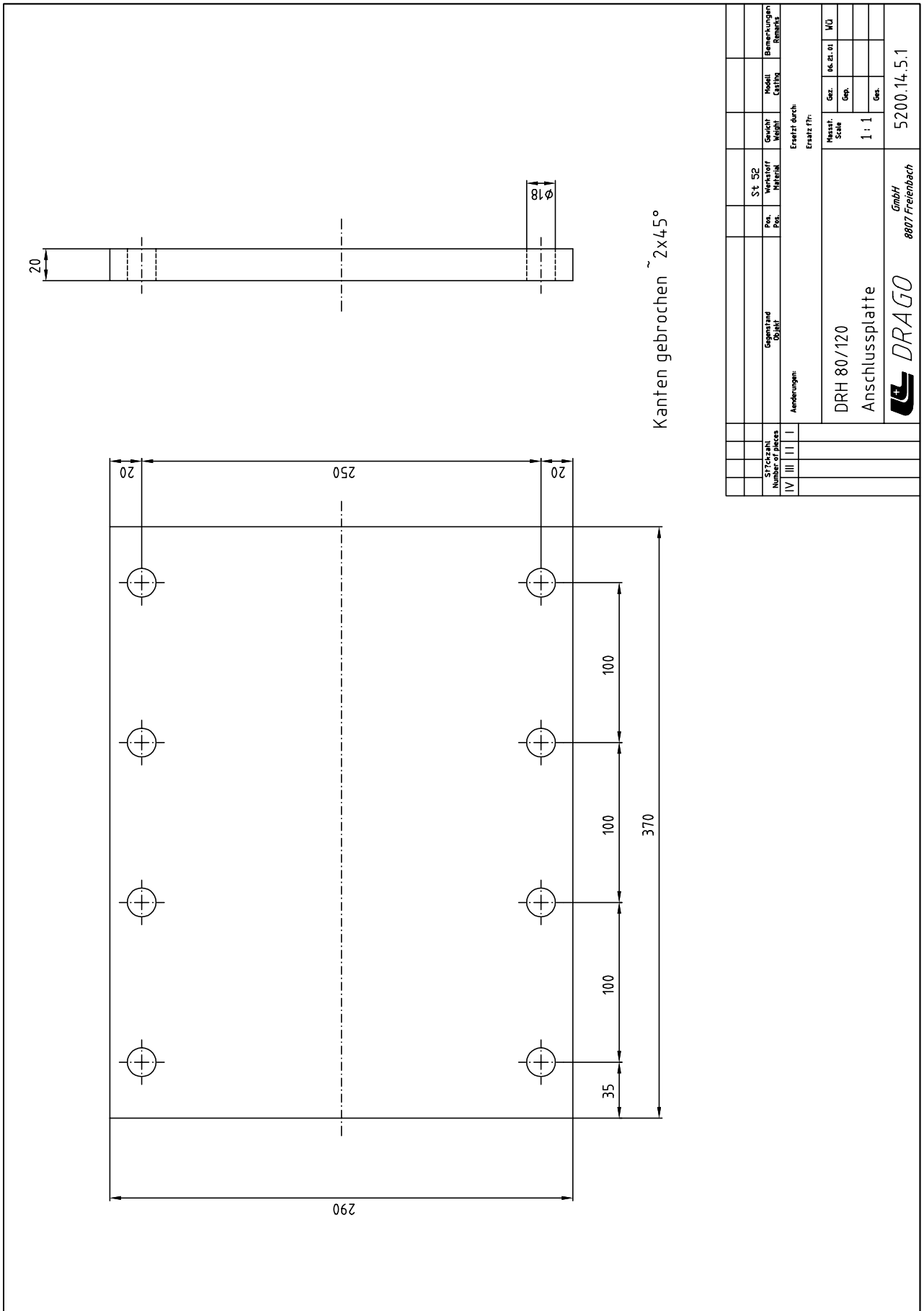
## Ersatzteil-Liste 10006



Pos.	Artikel-Nr.	Bezeichnung	Gewinde x Länge	Anzugsmoment max.
C	3255.24	Zugstange	M20x1,5x468	120Nm
D	3355.25	Mutter von Zugstange	M20x1,5	450Nm
E	3305.24	Zugschraube	M14x1,5x45	180Nm
F	3305.23	Steuventilgehäuse		
		Zugschraube	M14x1,5x28	180Nm
		Steuventildeckel		
Q	3805.16	Gaskissenventil	G3/8"	105Nm
R	3805.65	Verschlusschraube 6kt	M8x1	15Nm
		Gasventil		
S	3805.36	Verschlussstopfen	R3/4"	250Nm
		Zylindergehäuse		
T	3805.37	Verschlussstopfen	R3/8"	80Nm
		Unterwasseranschluss		
W	3505.19	Schmiernippel	G1/8"	20Nm
Z	ET-Liste	Anschlussnippel	G1/2"	450Nm

# Hydraulikhammer DRH 80DS

## Ersatzteil-Liste 10006



St. Nr.	St. Nr. / Material	St. Nr. / Material	St. Nr. / Material	St. Nr. / Material	Bemerkungen
IV	III	III	III	III	
Anderungen:					
Ersatz durch:					
Ersatz für:					
DRH 80/120					
Anschlussplatte					
GmbH 8807 Freienbach					
5200.14.5.1					