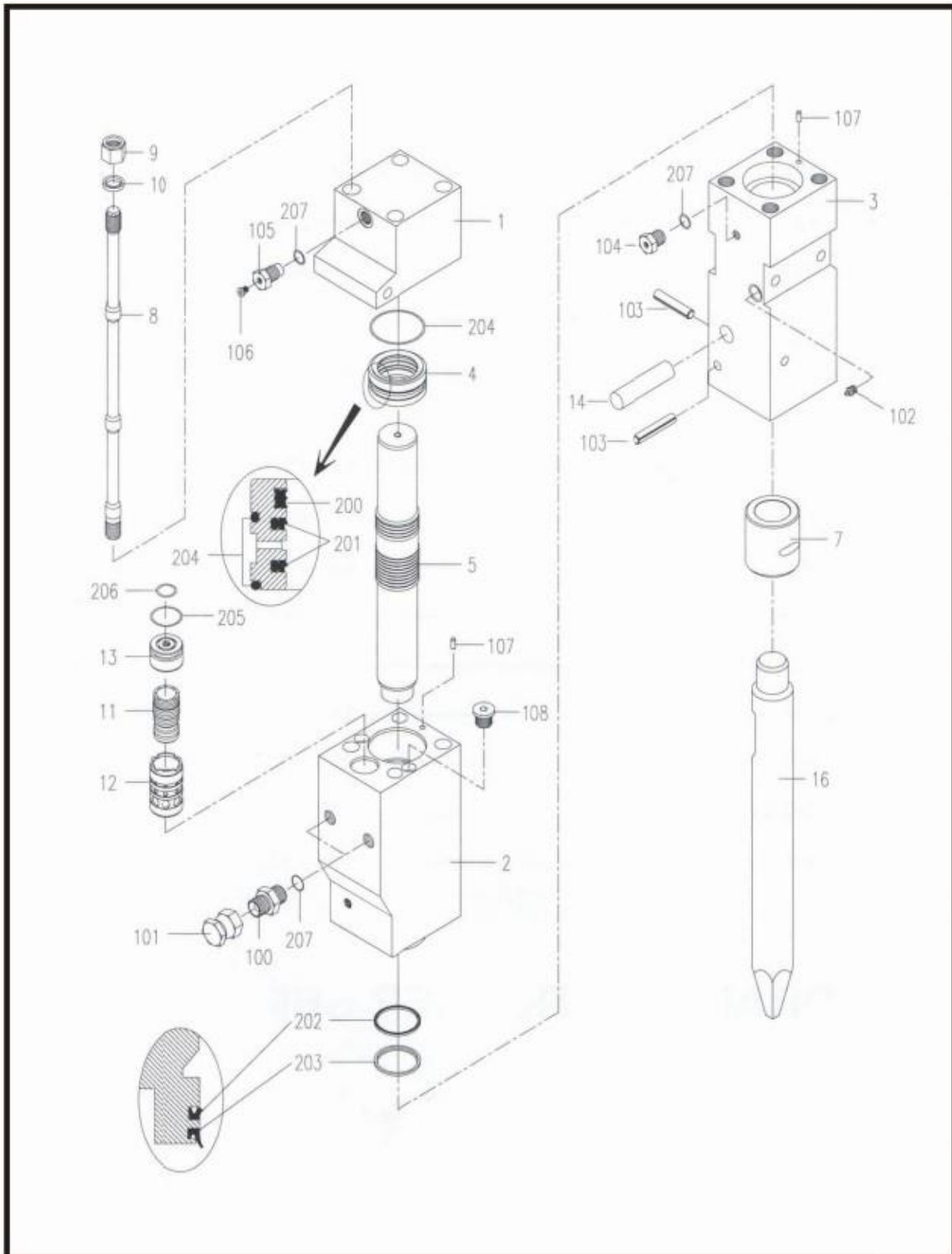


Ersatzteilliste

SB-75

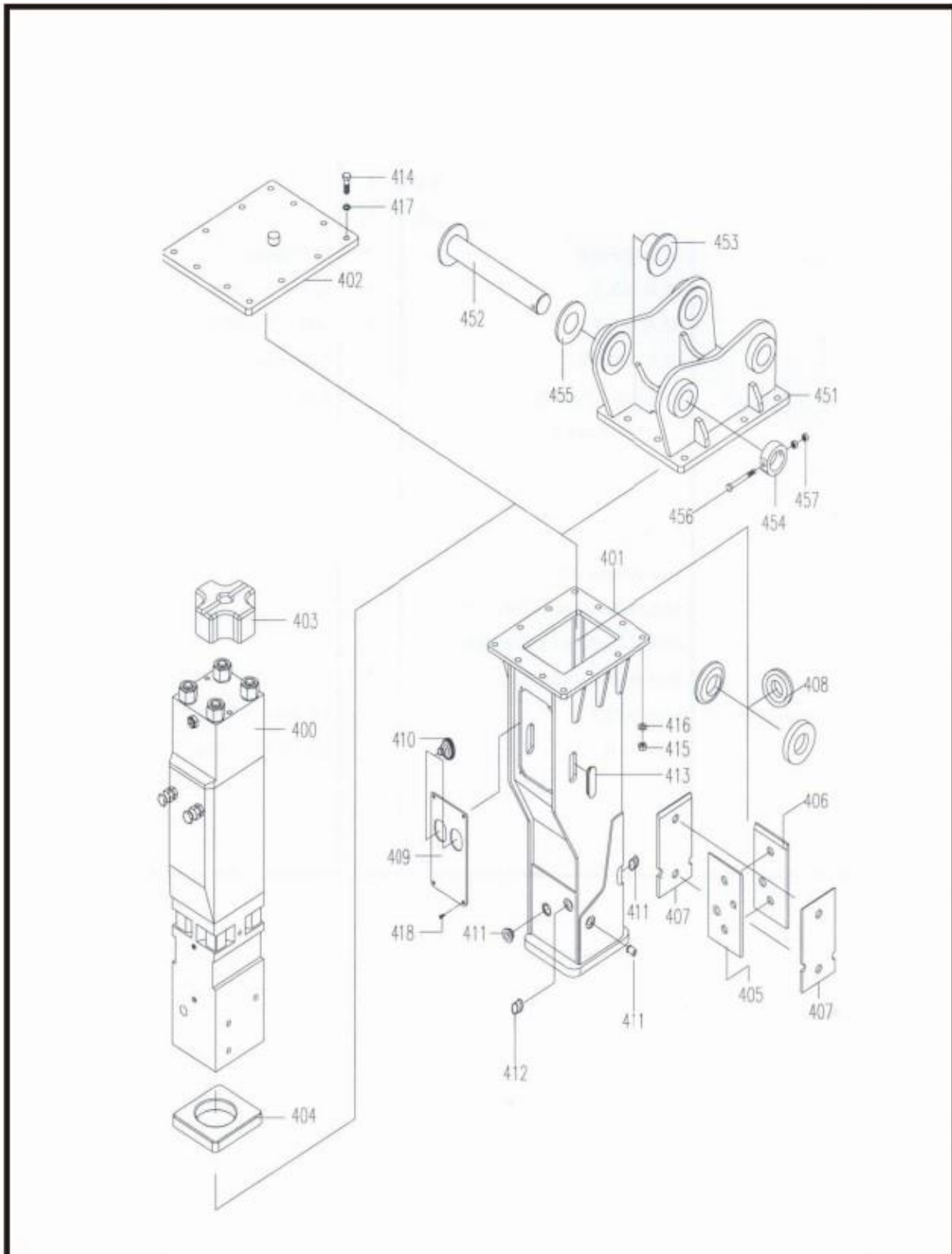
1-1. SB-75 Ersatzteile Schlagwerk



Nr.	Teilenummer	Alte Nr.	Bezeichnung	Menge	Maße
A	B250-0011		Gehäuse	1	
B	B250-0020		Hintere Kopfplatte	1	
C	B250-0030		Zylinder	1	
D	B250-0040		Vordere Kopfplatte	1	
E	B250-0050		Ventil	1	
F	B110-0080		Gasbefüllungsventil	1	
G	B250-0090		Zugbolzen	4	
H	B250-0100		Dichtsatz	1	
1	SB20-01		Hintere Kopfplatte	1	
2	SB20-02		Zylinder	1	
3	SB20-03		Vordere Kopfplatte	1	
4	SB20-05		Dichtungsgehäuse	1	
5	SB20-04		Kolben	1	
6	N/V				
7	SB20-10		Vordere Meißelbuchse	1	
8	SB20-13		Zuganker	4	
9	SB20-14		Zugmutter	4	
10	SB20-15		Unterlegscheibe	4	
11	SB20-07		Ventil	1	
12	SB20-06		Ventilmanschette	1	
13	SB20-08		Ventilkappe	1	
14	SB20-11		Meißelhaltebolzen	1	
15	N/V				
16	SB20-12		Spitzmeißel	1	

Nr.	Teilenummer	Alte Nr.	Bezeichnung	Menge	Maße
100			Anschlussnippel	2	
101			Abdeckkappe	2	
102			Schmiernippel	1	
103			Federstift	2	
104			Entlüftung	1	
105			Gasventil	1	
106			Gaseinfüllstutzen	1	
107			Führungsstift	2	
108			Buchsenstecker	2	
200			Gasdichtung	1	
201			Stufendichtung	2	
202			Packing	1	
203			Staubdichtung	1	
204			O-Ring	3	
205			O-Ring	1	
206			O-Ring	1	
207			O-Ring	4	

1-2. SB-75 II Teileliste Hammerkasten



Nr.	Teilenummer	Alte Nr.	Bezeichnung	Menge	Maße
400	B130-1011		Baugruppe Schlageinheit	1	
401	S130-2010		Gehäuse	1	
402	S130-2040	B320-2040	Anschlussplatte	1	
403	S120-2130	B320-2131	Distanzhülse oben	1	
404	S120-2140	B320-2141	Distanzplatte unten	1	
405	S120-2150	B320-2152	Verschleißschutz vorne	1	
406	S120-2160	B320-2161	Verschleißschutz hinten	1	
407	S120-2170	B320-2171	Verschleißschutz Seite	2	
408	S140-2220	B320-3220	Verschleißschutz oben	3	
409	S120-2210		Vordere Abdeckung	1	
410	S130-2260		Schlauchführung	2	
411	S130-2340		Gummistopfen	4	
412	S140-2350	B310-2351	Gummistopfen	1	
413	S140-2370	B320-2371	Gummistopfen	2	
414	B1-178270		Sechskantschraube	12	M20*P2.5*80L
415	C9-101316		Sechskantmutter (Nylon)	12	M20*P2.5
416	C6-132025		Federscheibe	12	M20
417	C5-112030		Unterlegscheibe	12	M20
418	B9-171540		Flachkopfschraube	4	M12*P1.75*35L
451	S130-4020		Montagekappe	1	
452	S130-4100		Sicherungsstift	2	
453	S140-4110		Sicherungsstiftbuchse	4	
454	S140-4120		Sicherungsstift Stopper	2	
455	S140-4130		Sicherungsstift U.-Scheibe	2	
456	B1-161672		Sechskantschraube	2	M12*P1.75*110L
457	C1-121070		Sechskantmutter	4	M12*P1.75*10H