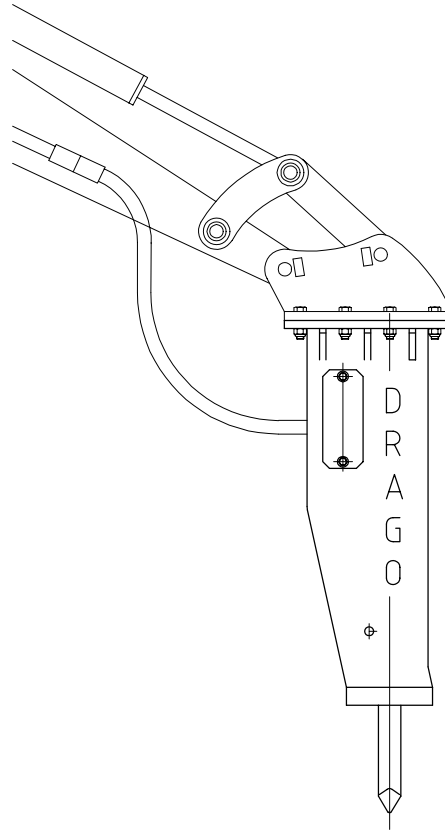


Ersatzteilliste 10005

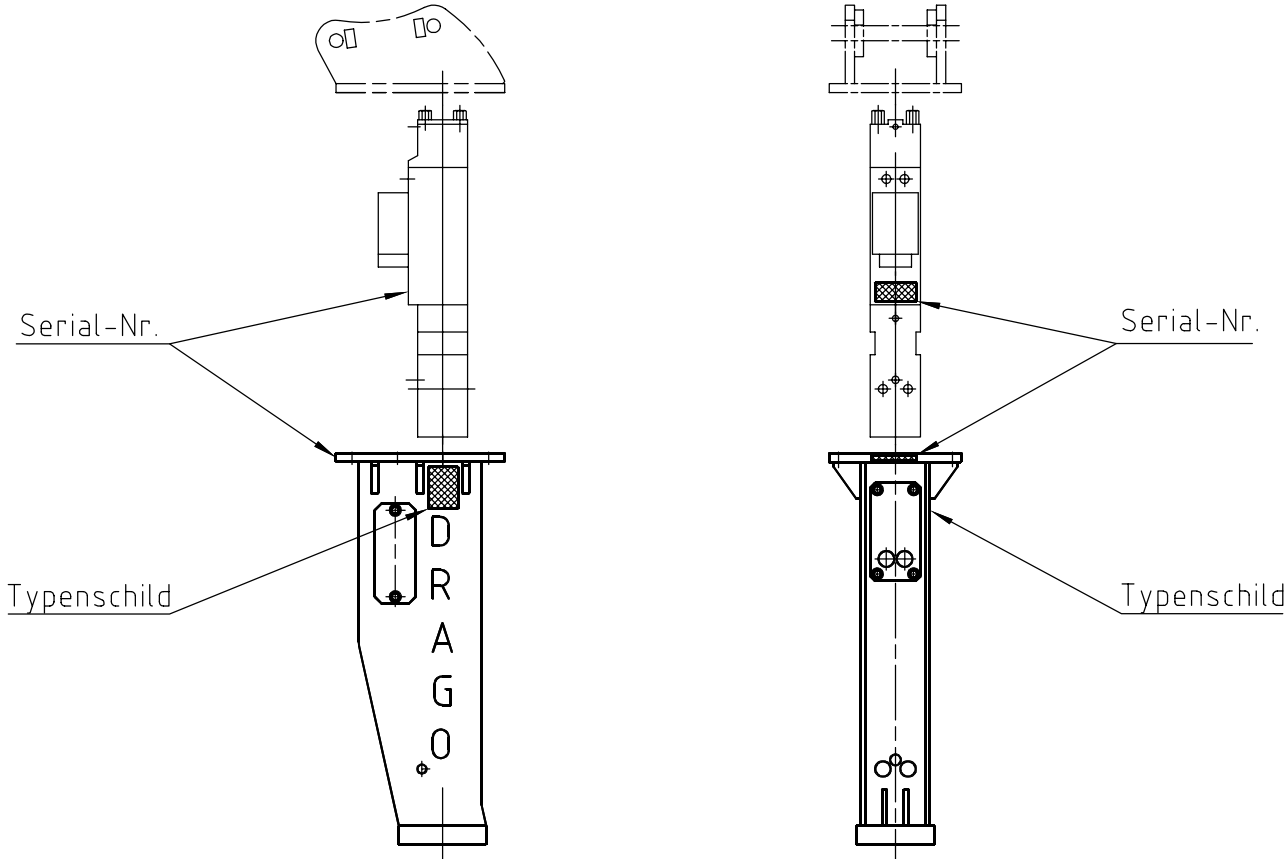
V1.2001

Hydraulikhammer DRH 120DS



Inhalt

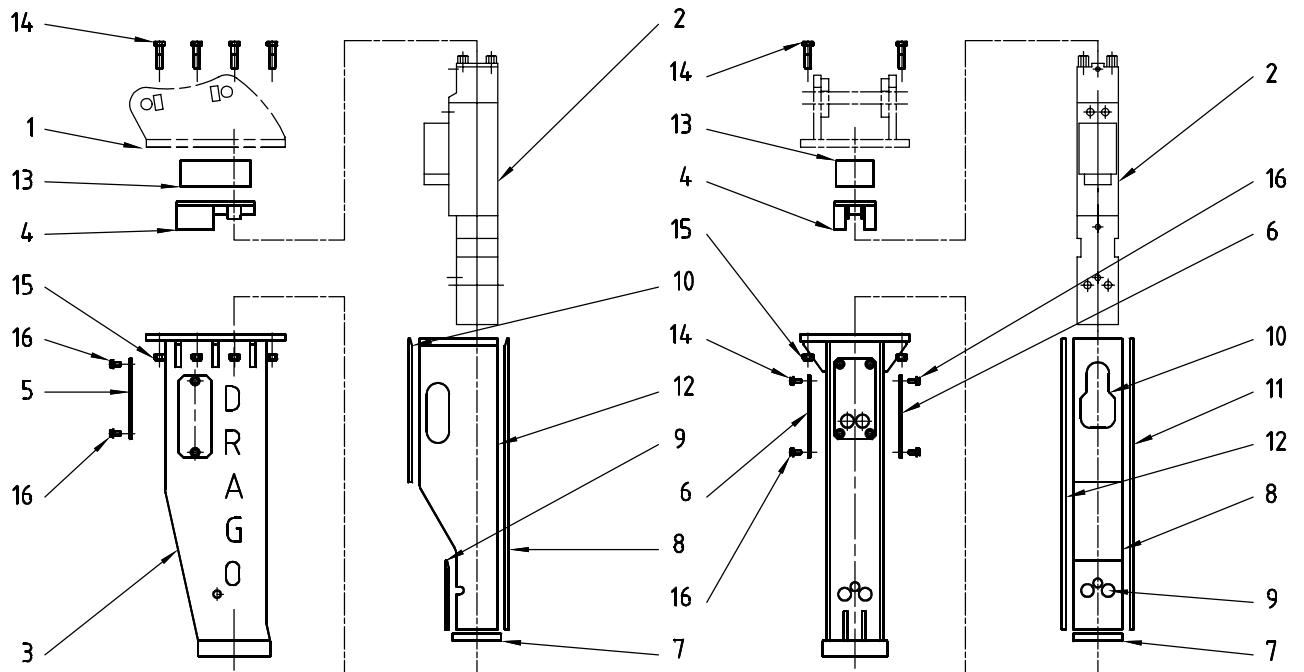
| | |
|---|----------|
| Übersicht und Identifikation | Seite 2 |
| Hammer komplett | Seite 3 |
| Schlageinheit komplett; Dichtsatz | Seite 4 |
| Zylinderkopf; Gasventil | Seite 5 |
| Zylinder; Anschlussnippel | Seite 6 |
| Meisselhalter | Seite 7 |
| Schlagkolben; Zugstangen | Seite 8 |
| Stahlring | Seite 9 |
| Steuerventil komplett | Seite 10 |
| Montageanleitung Schlagkolbendichtungen | Seite 11 |
| Anzugsmomente Schlagwerk | Seite 12 |
| Anschlussplatte Abmessungen | Seite 13 |



Identifikation

Hydraulikhammer DRH 120DS

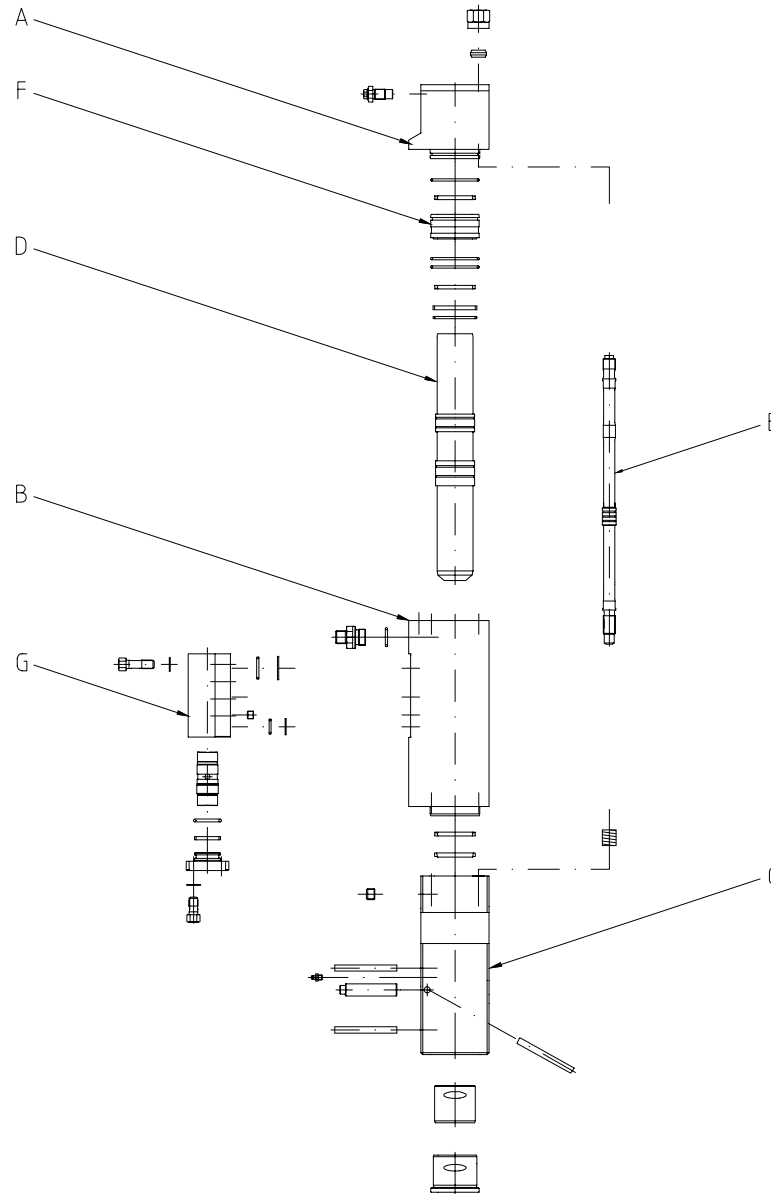
Ersatzteil-Liste 10005



| Pos. | Artikel-Nr. | Stk. | Bezeichnung | Bemerkung |
|------|----------------|------|---|-----------------------------|
| | 3351.00 | | Hammer kompl. | ohne Anschlussplatte |
| 1 | 3384.xx | 1 | Aufhängung gebolzt | je nach Maschinentyp |
| 1 | 2229.005 | 1 | Schnellwechsellaufring | DS 01 |
| 1 | 2629.008 | 1 | Schnellwechsellaufring | DS 03 |
| 1 | xxxx.xx | 1 | Schnellwechsellaufring | DS 08 |
| 1 | 3384.xx | 1 | Schnellwechsellaufring | HA 03 |
| 1 | 3384.xx | 1 | Schnellwechsellaufring | HA 04 |
| 1 | 3384.xx | 1 | Schnellwechsellaufring | HA 05 |
| 2 | 3351.01 | 1 | Schlagwerk DRH 120D | |
| | 3352.50 | 1 | Hammerkasten kompl. | Pos. 3-16 |
| 3 | 3352.51 | 1 | Hammerkasten lose | |
| 4 | 3352.52 | 1 | Druckplatte | |
| 5 | 3352.53 | 1 | Frontdeckel | |
| 6 | 3352.54 | 2 | Seitendeckel | |
| 7 | 3352.55 | 1 | Druckplatte unten | Kunststoff |
| 8 | 3352.56 | 1 | Rückenplatte | Kunststoff |
| 9 | 3352.57 | 1 | Frontplatte unten | Kunststoff |
| 10 | 3352.58 | 1 | Frontplatte oben | Kunststoff |
| 11 | 3352.59 | 1 | Seitenplatte rechts | Kunststoff |
| 12 | 3352.60 | 1 | Seitenplatte links | Kunststoff |
| 13 | 3352.61 | 1 | Druckelement | Gummi |
| 14 | 3102.08 | 8 | Sechskantschraube M16x1,5x60/38 DIN 960 | 200Nm |
| 15 | 3102.09 | 8 | Sicherungsmutter M16x1,5 DIN 980 | 200Nm |
| 16 | 4001.114 | 8 | Verbusschraube M10x16 BN2797 | |

Hydraulikhammer DRH 120DS

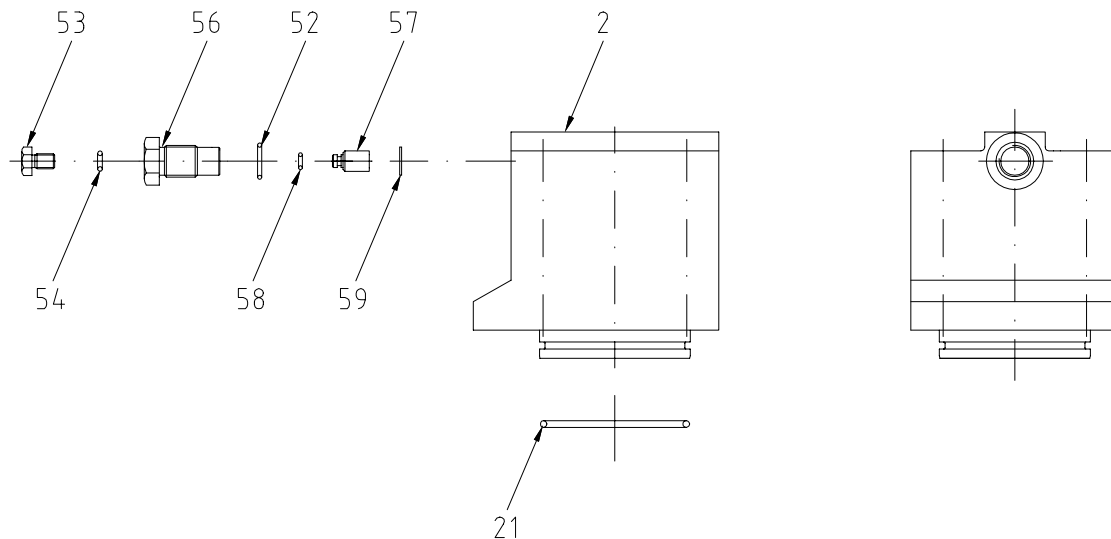
Ersatzteil-Liste 10005



| Pos. | Artikel-Nr. | Stk. | Bezeichnung | Bemerkung |
|------|----------------|----------|-----------------------------|-----------|
| | 3351.01 | 1 | Schlageinheit kompl. | |
| A | | | Zylinderkopf | Seite 5 |
| B | | | Zylinder | Seite 6 |
| C | | | Meisselhalter | Seite 7 |
| D | | | Schlagkolben | Seite 8 |
| E | | | Zugstangen | Seite 8 |
| F | | | Stahlring | Seite 9 |
| G | | | Steuerventil | Seite 10 |
| | 3355.99 | 1 | Dichtsatz kompl. | |

Hydraulikhammer DRH 120DS

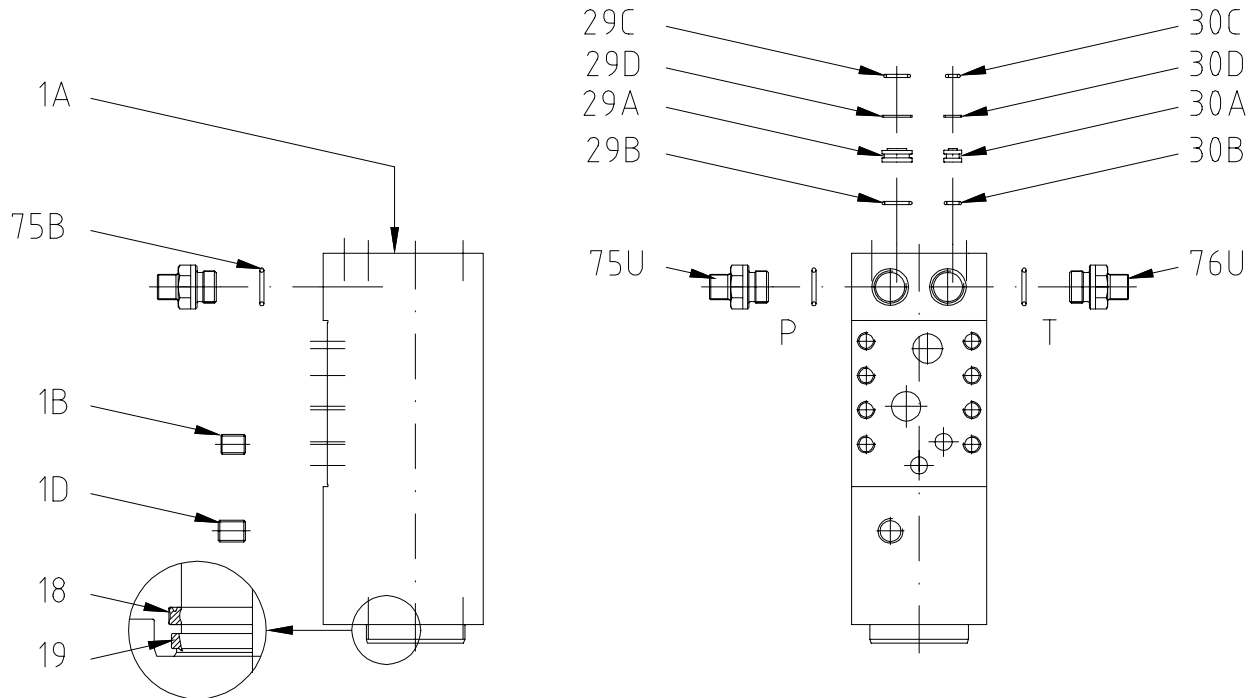
Ersatzteil-Liste 10005



| Pos. | Artikel-Nr. | Stk. | Bezeichnung | Bemerkung |
|------|-------------|------|--------------------|------------------------|
| 2 | 3355.03 | 1 | Zylinderkopf | |
| 21 | 3355.15 | 1 | O-Ring | Im Dichtsatz enthalten |
| | 3805.16 | 1 | Gasventil kompl. | Pos. 52-59 |
| 52 | 3805.64 | 1 | O-Ring | Im Dichtsatz enthalten |
| 53 | 3805.65 | 1 | Verschlussschraube | |
| 54 | 3805.66 | 1 | O-Ring | Im Dichtsatz enthalten |
| 56 | 3805.78 | 1 | Gasventilgehäuse | |
| 57 | 3805.80 | 1 | Kolben | |
| 58 | 3805.81 | 1 | O-Ring | |
| 59 | 3805.79 | 1 | Seegerring | |

Hydraulikhammer DRH 120DS

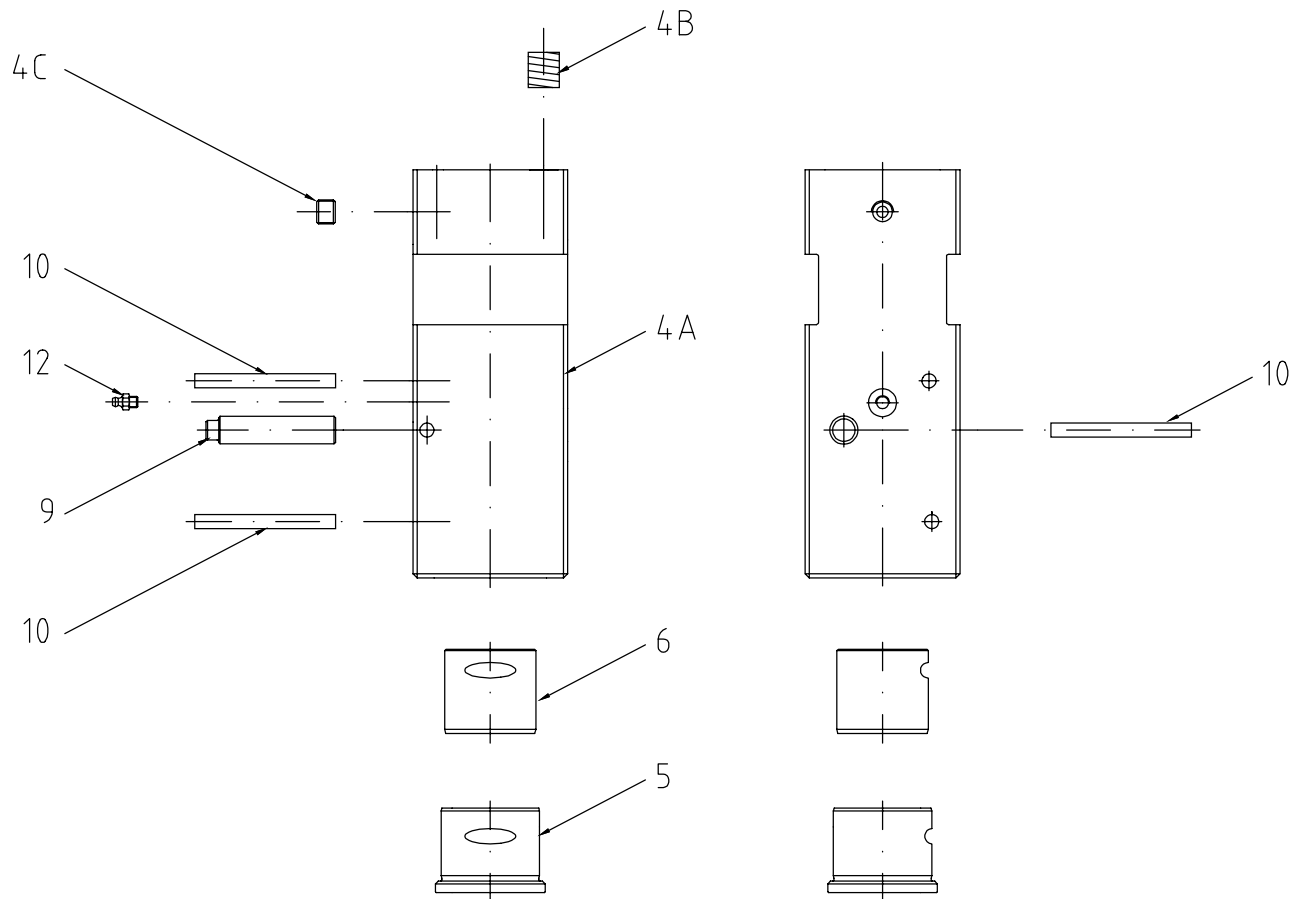
Ersatzteil-Liste 10005



| Pos. | Artikel-Nr. | Stk. | Bezeichnung | Bemerkung |
|------|-------------|------|-------------------------------|------------------------|
| 1A | 3355.01 | 1 | Zylinder | |
| 1B | 9701.15 | 8 | Gewindeeinsatz M14x1,5x1,25d | |
| 1D | 3805.36 | 1 | Stopfen R3/4 | |
| 18 | 3355.16 | 1 | Zylinderdichtung | Im Dichtsatz enthalten |
| 19 | 3355.17 | 1 | Zylinderdichtung | Im Dichtsatz enthalten |
| 29A | 3355.26 | 1 | Stopfen | |
| 29B | 3355.27 | 1 | O-Ring | Im Dichtsatz enthalten |
| 29C | 3355.28 | 1 | O-Ring | Im Dichtsatz enthalten |
| 29D | 3355.29 | 1 | Stützring | Im Dichtsatz enthalten |
| 30A | 3355.30 | 1 | Stopfen | |
| 30B | 3355.31 | 1 | O-Ring | Im Dichtsatz enthalten |
| 30C | 3355.32 | 1 | O-Ring | Im Dichtsatz enthalten |
| 30D | 3355.33 | 1 | Stützring | Im Dichtsatz enthalten |
| | | | Anschlussnippel | |
| 75U | 3355.50DS | 1 | Druckseite lang G3/4" / G1/2" | |
| 75U | 3355.50 | 1 | Druckseite kurz G3/4" / G1/2" | |
| 75B | 3405.30 | 2 | O-Ring | Im Dichtsatz enthalten |
| 76U | 3455.51DS | 1 | Rücklauf lang G3/4" / G1/2" | |
| 76U | 3455.51 | 1 | Rücklauf kurz G3/4" / G1/2" | |

Hydraulikhammer DRH 120DS

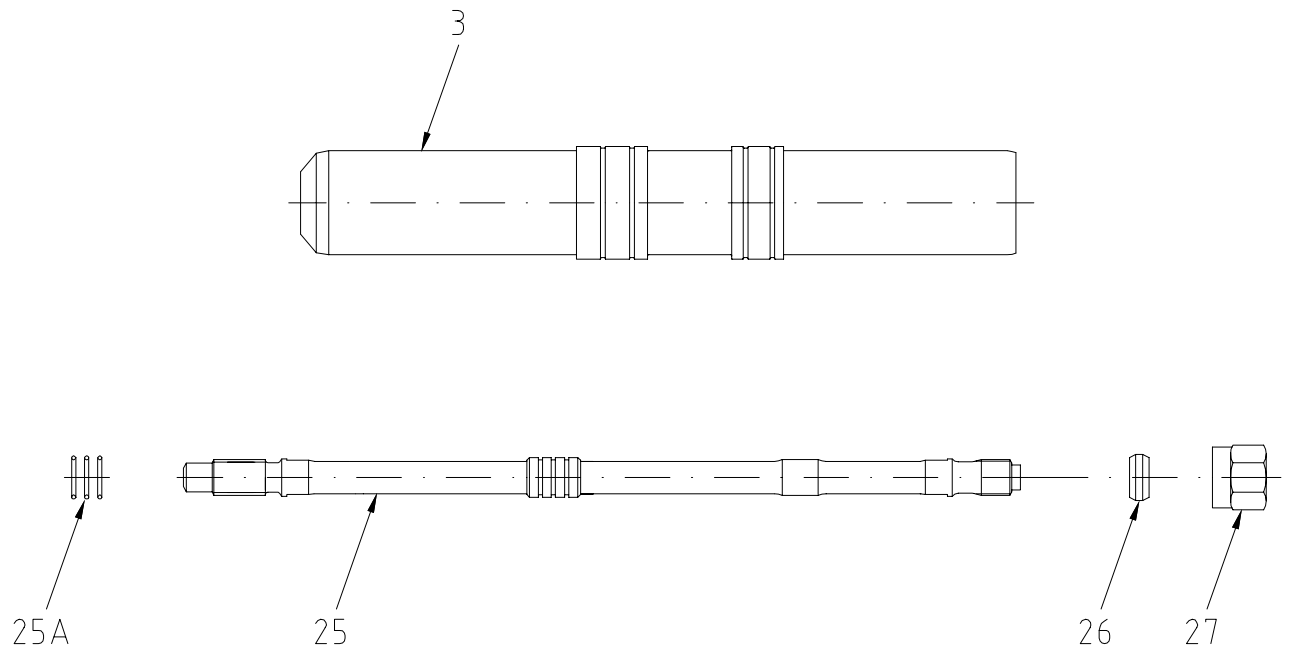
Ersatzteil-Liste 10005



| Pos. | Artikel-Nr. | Stk. | Bezeichnung | Bemerkung |
|------|-------------|------|------------------------------|-----------|
| 4A | 3355.05 | 1 | Meisselhalter | |
| 4B | 9701.20 | 4 | Gewindeinsatz M22x1,5x1,5d | |
| 4C | 3805.37 | 1 | Stopfen R3/8" | |
| 5 | 3355.06 | 1 | Meisselführungsbüchse vorn | |
| 6 | 3355.07 | 1 | Meisselführungsbüchse hinten | |
| 9 | 3355.09 | 2 | Meisselhaltebolzen | |
| 10 | 3355.10 | 3 | Sicherungsstift Ø10x120 | |
| 12 | 3505.19 | 1 | Schmiernippel 1/8" Typ H1 | |

Hydraulikhammer DRH 120DS

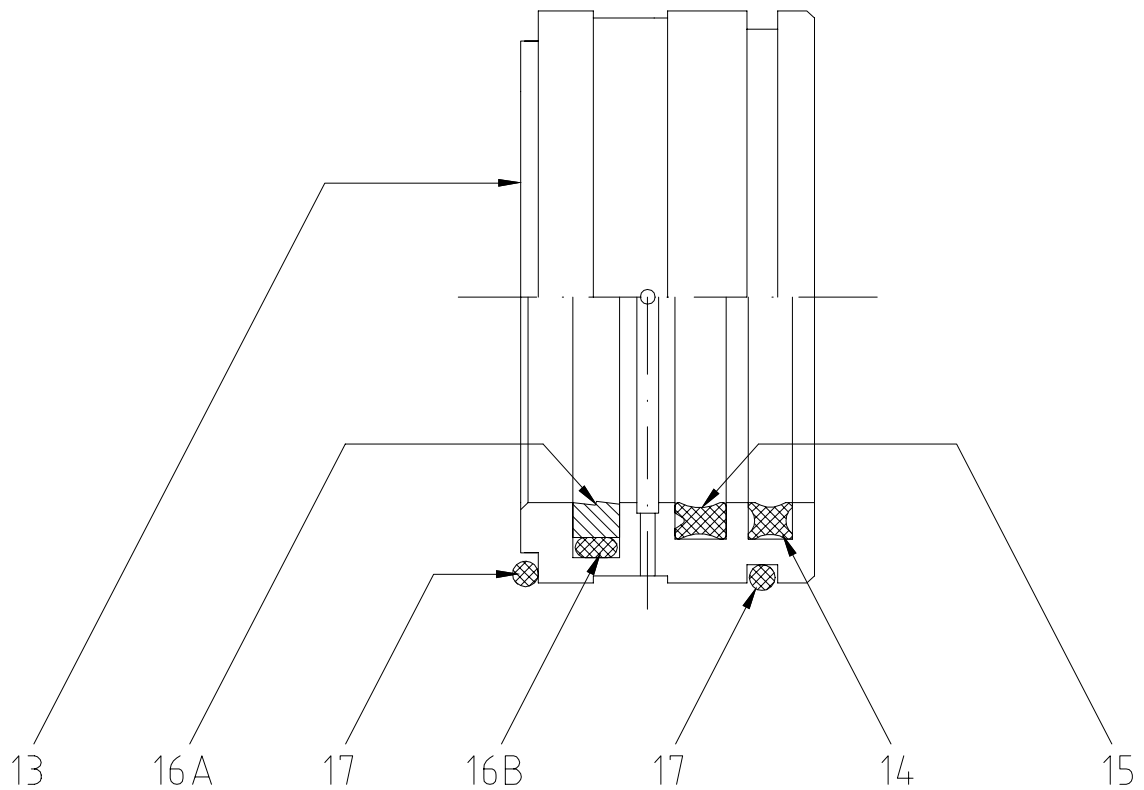
Ersatzteil-Liste 10005



| Pos. | Artikel-Nr. | Stk. | Bezeichnung | Bemerkung |
|------|-------------|------|-------------------------------|--|
| 3 | 3355.04 | 1 | Schlagkolben | Für die Schwingungs- dämpfung; keine Dicht- funktion |
| 25 | 3355.24 | 4 | Zugstange | |
| 25A | 3805.84 | 12 | O-Ring 18x1,5 70 Sh A schwarz | |
| 26 | 3305.15 | 4 | Sicherungsring Nylon | |
| 27 | 3355.25 | 4 | Mutter | |
| | | | | |

Hydraulikhammer DRH 120DS

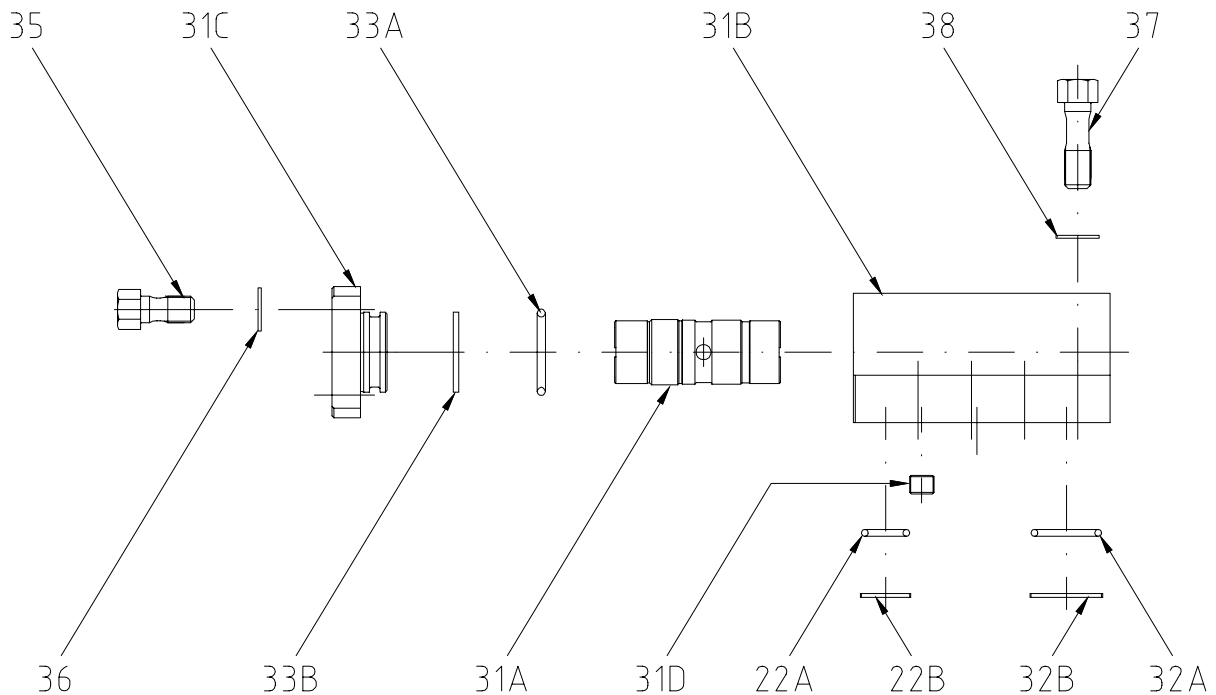
Ersatzteil-Liste 10005



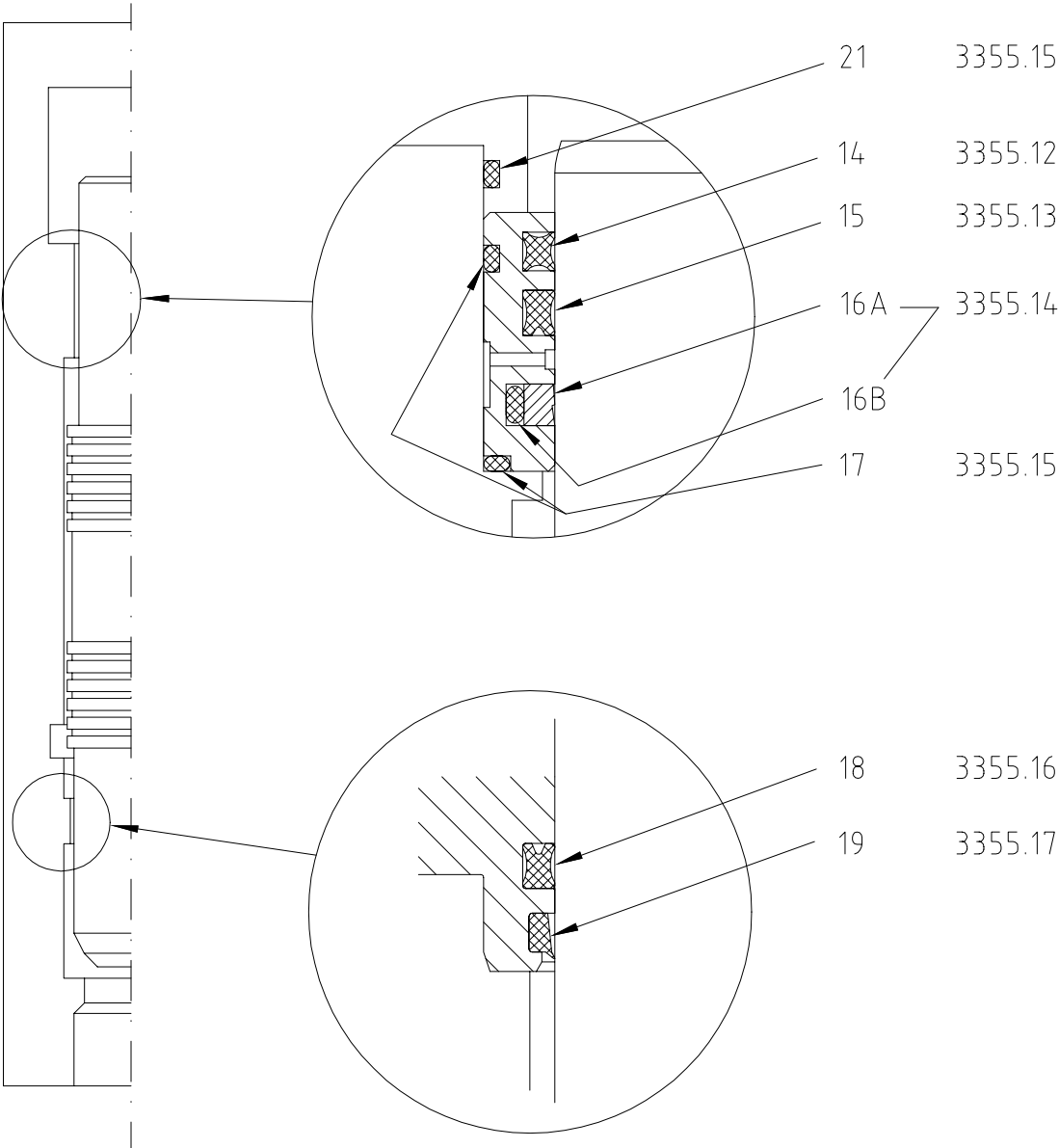
| Pos. | Artikel-Nr. | Stk. | Bezeichnung | Bemerkung |
|-------|-------------|------|----------------------|------------------------|
| 13 | 3355.11 | 1 | Stahlring | Dichtungsträger |
| 14 | 3355.12 | 1 | Schlagkolbendichtung | Im Dichtsatz enthalten |
| 15 | 3355.13 | 1 | Schlagkolbendichtung | Im Dichtsatz enthalten |
| 16A/B | 3355.14 | 1 | Stützring / O-Ring | Im Dichtsatz enthalten |
| 17 | 3355.15 | 2 | O-Ring | Im Dichtsatz enthalten |

Hydraulikhammer DRH 120DS

Ersatzteil-Liste 10005



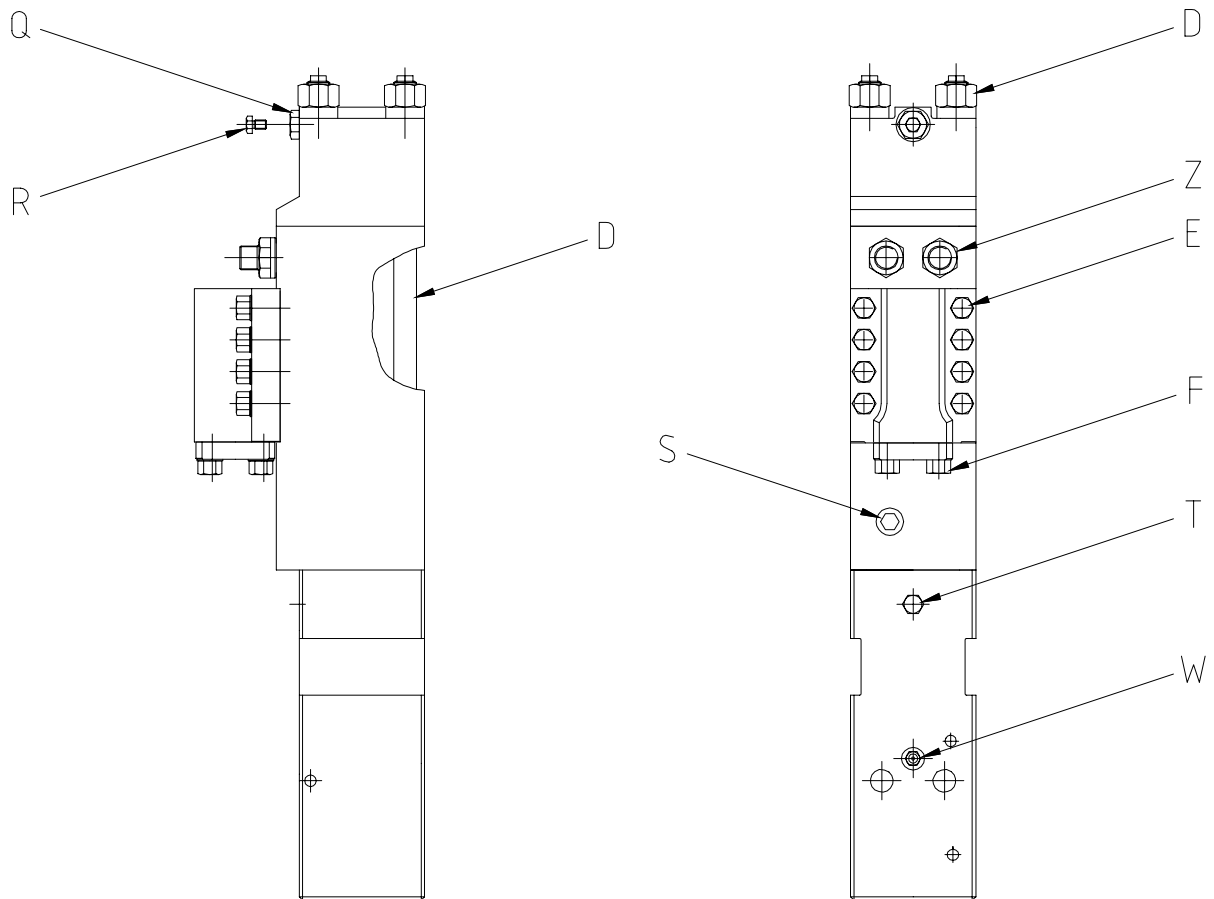
| Pos. | Artikel-Nr. | Stk. | Bezeichnung | Bemerkung |
|------|----------------|----------|----------------------------|-----------------------------|
| | 3355.35 | 1 | Steuerventil kompl. | Pos. 31A-31D; 35; 36 |
| 22A | 3455.28 | 2 | O-Ring | Im Dichtsatz enthalten |
| 22B | 3455.29 | 2 | Stützring | Im Dichtsatz enthalten |
| 31A | 3355.36 | 1 | Steuerschieber | |
| 31B | 3355.37 | 1 | Ventilgehäuse | |
| 31C | 3355.38 | 1 | Ventildeckel | |
| 31D | 3355.39 | 1 | Stopfen R1/4" Ø5 | |
| 32A | 3655.20 | 1 | O-Ring | Im Dichtsatz enthalten |
| 32B | 3655.21 | 1 | Stützring | Im Dichtsatz enthalten |
| 33A | 3225.07 | 2 | O-Ring | Im Dichtsatz enthalten |
| 33B | 3355.43 | 2 | Stützring | Im Dichtsatz enthalten |
| 35 | 3305.23 | 4 | Zugschraube M14x1,5x28 | |
| 36 | 3305.25 | 4 | Federring | |
| 37 | 3305.24 | 8 | Zugschraube M14x1,5x45 | |
| 38 | 3305.25 | 8 | Federring | |



Montageanleitung der Schlagkolbendichtungen

Hydraulikhammer DRH 120DS

Ersatzteil-Liste 10005



| Pos. | Artikel-Nr. | Bezeichnung | Gewinde x Länge | Anzugsmoment max. |
|------|-------------|-----------------------|-----------------|-------------------|
| C | 3355.24 | Zugstange | M20x1,5x514 | 120Nm |
| D | 3355.25 | Mutter von Zugstange | M20x1,5 | 450Nm |
| E | 3305.24 | Zugschraube | M14x1,5x45 | 180Nm |
| F | 3305.23 | Steuventilgehäuse | | |
| | | Zugschraube | M14x1,5x28 | 180Nm |
| | | Steuventildeckel | | |
| Q | 3805.16 | Gaskissenventil | G3/8" | 105Nm |
| R | 3805.65 | Verschlusschraube 6kt | M8x1 | 15Nm |
| | | Gasventil | | |
| S | 3805.36 | Verschlussstopfen | R3/4" | 250Nm |
| | | Zylindergehäuse | | |
| T | 3805.37 | Verschlussstopfen | R3/8" | 80Nm |
| | | Unterwasseranschluss | | |
| W | 3505.19 | Schmiernippel | G1/8" | 20Nm |
| Z | ET-Liste | Anschlussnippel | G1/2" | 450Nm |

