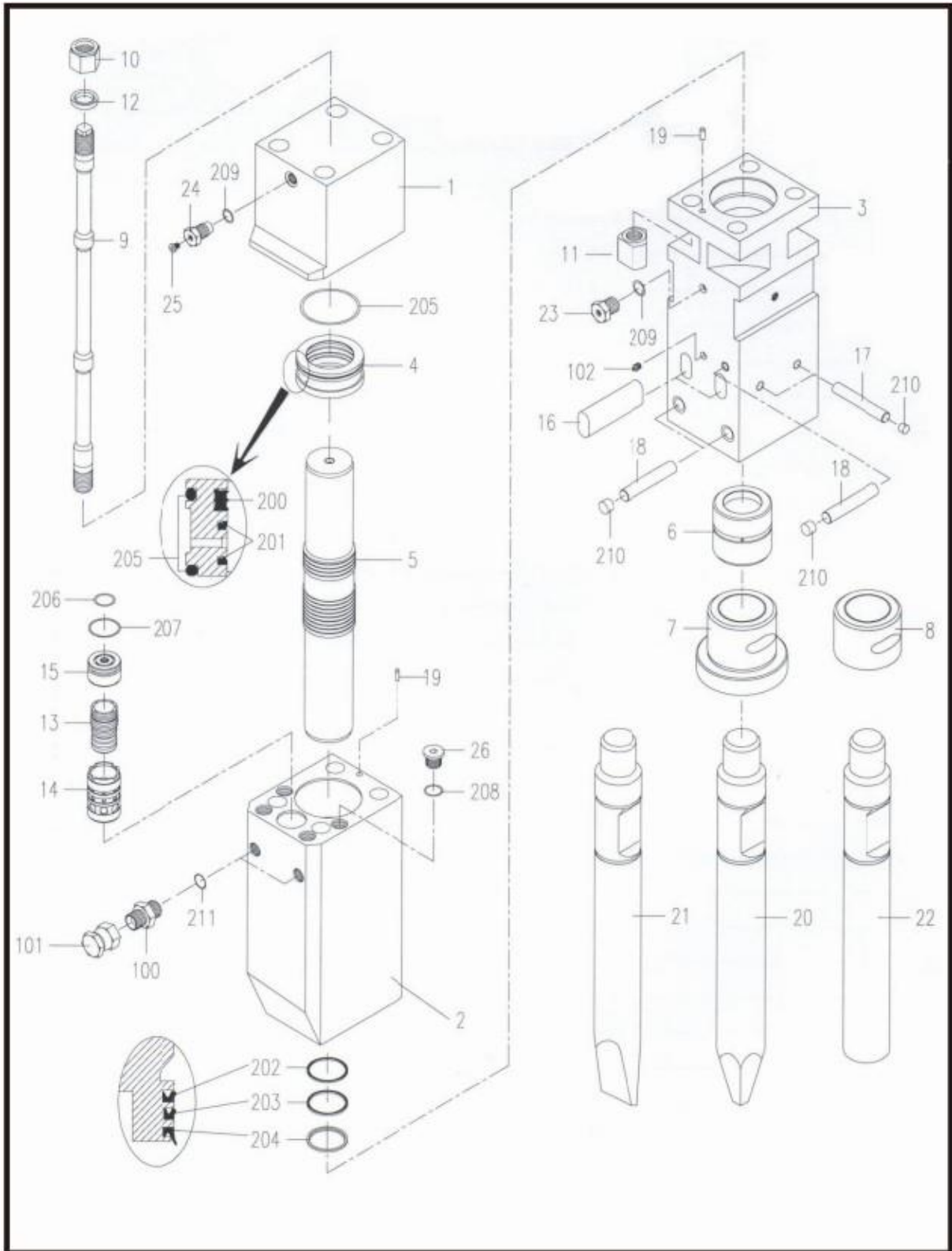


Ersatzteilliste

SB-100

1-1. SB-100 Ersatzteile Schlagwerk



| Nr. | Teilenummer | Alte Nr. | Bezeichnung | Menge | Maße |
|-----|-------------|-------------|------------------------|-------|----------------------|
| A | B150-0010 | | Gehäuse | 1 | |
| B | B150-0020 | | Hintere Kopfplatte | 1 | |
| C | B150-0030 | | Zylinder | 1 | |
| D | B150-0040 | | Vordere Kopfplatte | 1 | |
| E | B150-0050 | | Ventil | 1 | |
| F | B150-0080 | | Gasbefüllungsventil | 1 | |
| G | B150-0090 | | Zugbolzen | 4 | |
| H | B150-0100 | | Dichtsatz | 1 | |
| | | | | | |
| 1 | B150-0111 | B150-0110 | Hintere Kopfplatte | 1 | |
| 2 | B150-0121 | B150-0120 | Zylinder | 1 | |
| 3 | B150-0132 | B150-0130-1 | Vordere Kopfplatte | 1 | |
| 4 | B150-0140 | | Dichtungsgehäuse | 1 | |
| 5 | B150-0151 | B150-0150 | Kolben | 1 | |
| 6 | B150-0160 | | Druckbuchse | 1 | |
| 7 | B150-0181 | B150-0180 | Hintere Meißelbuchse | 1 | |
| 8 | B150-0190 | B150-0180 | Vordere Meißelbuchse | 1 | Gehäuse Nr B150-1010 |
| 9 | B150-0200 | | Zuganker | 4 | |
| 10 | B150-0210 | | Obere Zugmutter | 4 | |
| 11 | B150-0220 | | Untere Zugmutter | 4 | |
| 12 | B150-0230 | | Unterlegscheibe | 4 | |
| 13 | B150-0270 | | Ventil | 1 | |
| 14 | B150-0280 | | Ventilmanschette | 1 | |
| 15 | B150-0291 | B150-0290 | Ventilkappe | 1 | |
| 16 | B150-0320 | | Meißelhaltebolzen | 2 | |
| 17 | B150-0330 | | Sicherungsstift | 2 | |
| 18 | B150-0340 | | Sicherungsstift Buchse | 3 | |
| 19 | B110-0350 | | Führungsstift | 2 | |
| 20 | B150-0380 | | Spitzmeißel | 1 | |
| 21 | B150-0390 | | Flachmeißel | 1 | |
| 22 | B150-0400 | | Trümmermeißel | 1 | |
| 23 | B250-0411 | B250-0410 | Entlüftung | 1 | |
| 24 | B110-0490 | | Gasventil | 1 | |
| 25 | B110-0520 | | Gaseinfüllstutzen | 1 | |
| 26 | B240-0700 | | Sockelstopfen | 4 | M24*P2.0 (O-Ring) |

| Nr. | Teilenummer | Alte Nr. | Bezeichnung | Menge | Maße |
|-----|-------------|----------|-----------------|-------|--------------------------------------|
| 100 | I4-100325 | | Anschlussnippel | 2 | PF $\frac{3}{4}$ " * $\frac{3}{4}$ " |
| 101 | I6-100138 | | Abdeckkappe | 2 | PF $\frac{3}{4}$ " |
| 102 | D6-108026 | | Schmiernippel | 1 | PT $\frac{3}{4}$ " |
| | | | | | |
| 200 | B150-0690 | | Gasdichtung | 1 | Ø98 |
| 201 | B150-0800 | | Stufendichtung | 2 | STS98 |
| 202 | F3-114017 | | Puffer-Ring | 1 | HBV100 |
| 203 | F5-134819 | | U-Packing | 1 | ISI100 |
| 204 | F1-157817 | | Staubdichtung | 1 | DSI100 |
| 205 | F0-124725 | | O-Ring | 3 | 1B G135 |
| 206 | F0-123025 | | O-Ring | 1 | 1B G50 |
| 207 | F0-105422 | | O-Ring | 1 | 1B P52 |
| 208 | F0-102522 | | O-Ring | 4 | 1B P22 |
| 209 | F0-102127 | | O-Ring | 2 | 1B P18 |
| 210 | B130-0630 | | Gummistopfen | 5 | Ø19*Ø23*14L |
| 211 | F0-102821 | | O-Ring | 2 | 1B P24 |
| | | | | | |

| Nr. | Teilenummer | Alte Nr. | Bezeichnung | Menge | Maße |
|-----|-------------|-----------|----------------------------|-------|----------------|
| 400 | B150-1010 | | Baugruppe Schlageinheit | 1 | |
| 401 | B150-2010 | | Gehäuse | 1 | |
| 402 | S150-2040 | B350-2040 | Anschlussplatte | 1 | |
| 403 | S150-2130 | B350-2131 | Distanzhülse oben | 1 | |
| 404 | S150-2140 | B350-2140 | Distanzplatte unten | 1 | |
| 405 | S150-2150 | B350-2151 | Verschleißschutz vorne | 1 | |
| 406 | S150-2160 | | Verschleißschutz hinten | 1 | |
| 407 | S150-2170 | B350-2171 | Verschleißschutz Seite | 2 | |
| 408 | S150-2220 | | Verschleißschutz oben | 3 | |
| 409 | S150-2210 | | Vordere Abdeckung | 1 | |
| 410 | S150-2260 | B330-2260 | Schlauchführung | 2 | |
| 411 | S150-2270 | | Führungsbolzen | 1 | |
| 412 | S150-2290 | | Pufferkissen | 1 | |
| 413 | S150-2500 | | Ausgleichsplatte | 1 | |
| 414 | S150-2340 | B350-2341 | Gummistopfen | 2 | |
| 415 | S140-2350 | B350-2351 | Gummistopfen | 1 | |
| 416 | S130-2340 | B350-2361 | Gummistopfen | 6 | |
| 417 | S150-2370 | B350-2371 | Gummistopfen | 2 | |
| 418 | B1-178472 | | Sechskantschraube | 12 | M20*P2.5*90L |
| 419 | C9-101316 | | Sechskantmutter (Nylon) | 12 | M20*P2.5 |
| 420 | C6-132025 | | Federscheibe | 12 | M20 |
| 421 | C5-112030 | | Unterlegscheibe | 12 | M20 |
| 422 | B9-171540 | | Flachkopfschraube | 4 | M12*P1.75*35L |
| 423 | B3-517074 | B3-516370 | Stellschraube | 2 | M24*P3.0*50L |
| 424 | S150-2430 | | Buchse (Führungsbolzen) | 2 | |
| 425 | S210-2280 | B410-2280 | Mutter (Führungsbolzen) | 2 | |
| 426 | B3-508577 | B3-507774 | Stellschraube | 4 | M10*P1.5*30L |
| 427 | B6-121280 | | Sockelbolzen | 2 | M16*P2.0*30L |
| 428 | S150-2451 | S150-2450 | Pufferkissenführung | 2 | |
| 429 | C9-100716 | | Sechskantmutter (Nylon) | 4 | M10*P1.5*11,5H |
| | | | | | |
| 451 | S150-4020 | | Montagekappe | 1 | |
| 452 | S150-4100 | | Sicherungsstift | 2 | |
| 453 | S150-4110 | | Sicherungsstiftbuchse | 4 | |
| 454 | S150-4120 | | Sicherungsstift Stopper | 2 | |
| 455 | S150-4130 | | Sicherungsstift U.-Scheibe | 2 | |
| 456 | B1-157077 | | Sechskantschraube | 2 | M12*P1.75*120L |
| 457 | C1-121270 | | Sechskantmutter | 4 | M12*P1.75*10H |
| | | | | | |